

# Istruzioni d'uso

## Ponte di sollevamento motore

30154



Immagine simile, può variare a seconda del modello

Prima della messa in funzione del dispositivo leggere e osservare le istruzioni per l'uso e le norme di sicurezza.

Con riserva di modifiche tecniche!

Come conseguenza del costante sviluppo del prodotto, illustrazioni, caratteristiche funzionali e i dati tecnici possono essere soggetti a leggere variazioni.



Le informazioni contenute in questo documento sono soggette a modifiche senza preavviso. Nessuna parte di questo documento può essere copiata o riprodotta in qualsiasi forma senza previo consenso scritto. Tutti i diritti sono riservati.

WilTec Wildanger Technik GmbH non si assume alcuna responsabilità per eventuali errori contenuti nel manuale per l'uso o negli schemi di collegamento.

Sebbene WilTec Wildanger Technik GmbH abbia perseguito ogni sforzo per garantire che il presente manuale utente sia completo, preciso e aggiornato, non si possono escludere errori.

Se riscontra un errore o vuole dare un suggerimento di miglioramento, saremo lieti di ascoltarvi. È possibile inviare un'e-mail a:

[service@wiltec.info](mailto:service@wiltec.info)

o utilizzare il nostro modulo di contatto su:

<https://www.wiltec.de/contacts/>

La versione aggiornata di questo manuale in diverse lingue è disponibile sul nostro shop online:

<https://www.wiltec.de/docsearch>

Il nostro indirizzo postale è:

WilTec Wildanger Technik GmbH  
Königsbenden 12  
52249 Eschweiler

Per restituire la merce ai fini della sua sostituzione, riparazione o per altri scopi, si prega di utilizzare il seguente indirizzo. Attenzione! Per assicurare che la gestione del reclamo o la restituzione della merce sia gestita senza problemi, si prega di contattare il nostro team di assistenza anticipatamente.

Reparto resi  
WilTec Wildanger Technik GmbH  
Königsbenden 28  
52249 Eschweiler

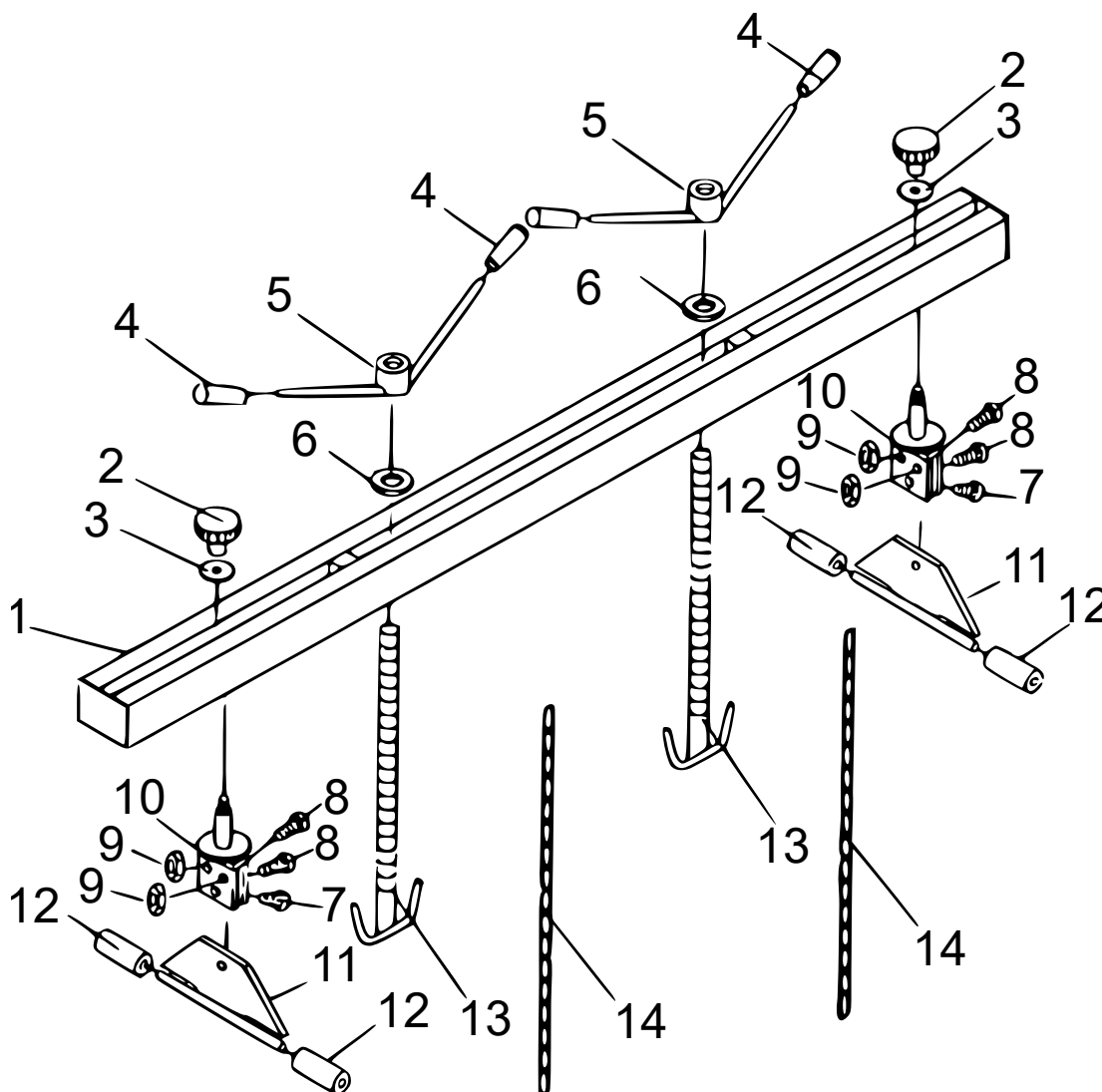
E-mail: **service@wiltec.info**  
Tel: +49 2403 55592-0  
Fax: +49 2403 55592-15

## Introduzione

Grazie per aver scelto di acquistare questo prodotto di qualità. Per ridurre al minimo il rischio di lesioni, vi chiediamo di prendere sempre alcune precauzioni di sicurezza basilari nell'impiego di questo prodotto. A tal fine, vi preghiamo di leggere attentamente le presenti istruzioni per l'uso e di assicurarvi di aver ben compreso il loro contenuto.

**Conservare questo manuale in un luogo sicuro.**

## Disegno esploso e lista dei componenti



| Nº | Denominazione                 | Nº | Denominazione           |
|----|-------------------------------|----|-------------------------|
| 1  | Traversa supporto motore      | 8  | Vite M10×35             |
| 2  | Vite di blocco-vite zigrinata | 9  | Dado esagonale M10/M12  |
| 3  | Rondella                      | 10 | Perno intagliato        |
| 4  | Maniglia                      | 11 | Supporto variabile      |
| 5  | Dado della leva               | 12 | Protezione in gomma     |
| 6  | Rondella                      | 13 | Gancio M20×2,5 (330 mm) |
| 7  | Vite M12×25                   | 14 | Catena di carico        |



## Istruzioni di sicurezza

**Per evitare malfunzionamenti, danni a persone o cose,  
prendere le seguenti precauzioni!**

- Gli utenti non qualificati non possono utilizzare il ponte.
- Fare del dispositivo un uso conforme allo scopo previsto, ossia il sollevamento di motori di veicoli. Non utilizzare mai il ponte per trasportare carichi.
- Assicurarci che la superficie del veicolo sia compatibile con l'utilizzo del prodotto. La superficie del veicolo deve essere orizzontale per evitare lo scivolamento del ponte.
- Individuare il punto più stabile della superficie del veicolo per collocare il ponte. Non posizionare i supporti **(11)** con la protezione in gomma **(12)** sui parafranghi (pericolo di danni alla vernice), ma all'interno della paratia (attacco superiore del parafrango) o sul supporto dell'ammortizzatore.
- Assicurarci che il veicolo non possa muoversi quando si usa il ponte.
- Non utilizzare il ponte se c'è il rischio che benzina o altre sostanze pericolose possano fuoriuscire.
- Dopo il corretto montaggio, fissare i bulloni **(7)** e le viti a testa zigrinata **(2)** per stabilizzare il ponte.
- Non lavorare mai sotto un motore sollevato!
- Non superare la massima capacità di carico del ponte.
- Fissare il motore da sollevare avvolgendo attorno a esso le catene di carico **(14)** e appendendo queste ultime al gancio di carico. Per sollevare il motore, girare i dadi a leva **(5)**.
- Di tanto in tanto, pulire e lubrificare tutte le filettature.
- Conservare il ponte in un luogo asciutto e protetto dall'umidità.
- Modifiche e trasformazioni del ponte non sono consentite. Non ci assumiamo alcuna responsabilità in caso di danni causati da un uso improprio del prodotto.
- Non utilizzare il ponte se le parti sono piegate o danneggiate.

## Specificazioni tecniche

|                                     |        |
|-------------------------------------|--------|
| <b>Portata (kg)</b>                 | 500    |
| <b>Lunghezza della catena (cm)</b>  | ca. 90 |
| <b>Altezza di sollevamento (cm)</b> | ca. 20 |
| <b>Peso (senza catena) (kg)</b>     | 17     |

Avvertenza importante:

La riproduzione, anche parziale, e qualsiasi uso commerciale di questo manuale è ammessa solo previa autorizzazione scritta di WilTec Wildanger Technik GmbH.