

Bedienungsanleitung

Motorständer

30155



Abbildung ähnlich, kann je nach Modell abweichen

Bitte lesen und beachten Sie vor der Inbetriebnahme die Bedienungsanleitung und Sicherheitshinweise!

Technische Änderungen vorbehalten!

Durch stetige Weiterentwicklungen können Abbildungen, Funktionsschritte und technische Daten geringfügig abweichen.



Die in diesem Dokument enthaltenen Informationen können sich jederzeit ohne vorherige Ankündigung ändern. Kein Teil dieses Dokuments darf ohne die vorherige schriftliche Einwilligung kopiert oder in sonstiger Form vervielfältigt werden. Alle Rechte bleiben vorbehalten.

Die WilTec Wildanger Technik GmbH übernimmt keine Haftung für eventuelle Fehler in diesem Benutzerhandbuch oder den Anschlussdiagrammen.

Obwohl die WilTec Wildanger Technik GmbH die größtmöglichen Anstrengungen unternommen hat, um sicherzustellen, dass dieses Benutzerhandbuch vollständig, fehlerfrei und aktuell ist, können Fehler nicht ausgeschlossen werden.

Sollten Sie einen Fehler gefunden haben oder uns einen Vorschlag zur Verbesserung mitteilen wollen, dann freuen wir uns darauf von Ihnen zu hören.

Schreiben Sie uns eine E-Mail an:

service@wiltec.info

oder verwenden Sie unser Kontaktformular:

<https://www.wiltec.de/contacts/>

Die aktuelle Version dieser Anleitung in mehreren Sprachen finden Sie in unserem Onlineshop unter:

<https://www.wiltec.de/docsearch>

Unsere Postadresse lautet:

WilTec Wildanger Technik GmbH
Königsbenden 12
52249 Eschweiler

Für die Rücksendung Ihrer Ware zum Umtausch, zur Reparatur oder für andere Zwecke verwenden Sie bitte die folgende Adresse. Achtung! Um einen reibungslosen Ablauf Ihrer Reklamation oder Ihrer Rückgabe zu gewährleisten, kontaktieren Sie vor der Rücksendung unbedingt unser Serviceteam.

Retourenabteilung
WilTec Wildanger Technik GmbH
Königsbenden 28
52249 Eschweiler

E-Mail: **service@wiltec.info**

Tel: +49 2403 55592-0

Fax: +49 2403 55592-15

Einleitung

Vielen Dank, dass Sie sich zum Kauf dieses Qualitätsproduktes entschieden haben. Um das Verletzungsrisiko zu minimieren, bitten wir Sie, stets einige grundlegende Sicherheitsvorkehrungen zu treffen, wenn Sie dieses Produkt verwenden. Bitte lesen Sie diese Bedienungsanleitung sorgfältig durch und vergewissern Sie sich, dass Sie sie verstanden haben.

Bewahren Sie diese Bedienungsanleitung gut auf.

Beschreibung

Der bis 450 kg belastbare Motorträger stellt den idealen Helfer für Arbeiten an Motoren oder Getrieben da. Vielfältige Verstell- und Aufnahmemöglichkeiten bieten ein hohes Maß an Flexibilität und Sicherheit. Drehen Sie den Motor während der Arbeit um 360°, um sonst schwer zugängliche Stellen einfach erreichen zu können. Die vier Montagepunkte lassen sich problemlos in Winkel und Abstand verstellen und erlauben eine universelle Anpassung für jeden Motor – dabei sorgen die vier Stahlrollen für einen sicheren Stand und für leichte Fahrbarkeit des gesamten Aufbaus.

Sicherheitshinweise/Warnhinweise

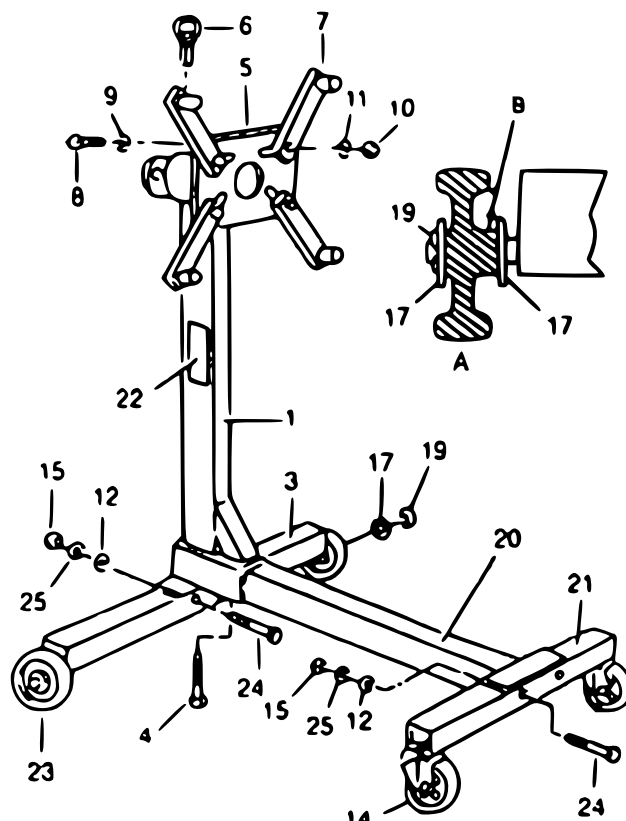


Der Besitzer und/oder Nutzer muss die Gebrauchsanweisung des Geräts gelesen und verstanden haben, bevor er es benutzen darf. Eingewiesenes Personal sollte umsichtig, fähig, geschult und qualifiziert im sicheren Umgang mit den genutzten Arbeitsgeräten sein, wenn es an Motoren und deren Komponenten arbeitet. Warnhinweise sollten gelesen und verstanden sein.

- Seien sie mit der Kontrolle und dem Ablauf der Anwendung und den Warnhinweisen vertraut.
- Stellen sie sicher, dass alle Verbindungsträger fest und gesichert sind.
- Vergewissern Sie sich, dass Sie den Inhalt der Gebrauchsanweisung kennen.
- Dieses Gerät ist nicht dafür vorgesehen, von Personen (oder auch Kindern) mit verringerten körperlichen, sinnlichen oder geistigen Fähigkeiten oder Personen, die keine entsprechende Erfahrung oder Kenntnisse besitzen, verwendet zu werden, außer wenn sie von einer für ihre Sicherheit verantwortlichen Person überwacht werden oder zuvor hinsichtlich der Nutzung des Geräts eingewiesen worden sind.
- Kinder müssen beaufsichtigt werden, damit sichergestellt ist, dass sie nicht mit dem Gerät spielen.
- Stellen sie sicher, dass die Ladung freiliegt und keine Hindernisse die Anhebung erschweren/verhindern.
- Stellen Sie sicher, dass die Ladung nicht verrutschen oder abrutschen kann.
- Kontrollieren Sie das Gleichgewicht der Zuladung nach wenigen Zentimetern, bevor Sie weitermachen.
- Vermeiden Sie, dass die Ladung in Schwanken gerät.
- Stellen Sie sicher, dass niemand in die Nähe der Ladung gelangt.
- Warnen Sie gegenwärtige Personen vor der angehobenen Ladung.
- Melden Sie sich sofort bei Ihrem Vorgesetzten oder Ihrer Werkstatt, sobald etwas Unvorhergesehenes passiert.
- Niemals mehr Last heben, als höchstens erlaubt ist.
- Benutzen Sie niemals beschädigte, nicht funktionierende Motorständer.
- Benutzen Sie niemals verbogene, beschädigte oder verschlissene Lastaufnahmemittel.
- Heben Sie die Ladung niemals an, wenn ein Hindernis die Anhebung stören könnte.
- Bleiben Sie konzentriert und lassen sie keine Ablenkung während des Vorgangs zu.

- Benutzen Sie die Lastaufnahme nie, um Personen zu heben, zu transportieren oder ihnen zu helfen.
- **HEBEN SIE NIEMALS LADUNGEN ÜBER PERSONEN HINWEG!**
- Nicht gesicherte Lasten können zu Verletzungen an Gliedmaßen oder Knochen bis hin zu tödlichen Verletzungen führen.
- Lassen Sie die gehobene Ladung nicht aus den Augen.
- Vermeiden Sie eine Berührung des Motorständers mit anderen Gegenständen.
- Versuchen Sie niemals, die Lastaufnahme zu verlängern oder instand zu setzen.
- Benutzen Sie keine Schweißgeräte in der Nähe des Trägers.
- Achten Sie immer auf eine optimale Beleuchtung des Arbeitsplatzes.
- Achten Sie darauf, festes Schuhwerk zu tragen.
- Verwenden Sie bei langen Haaren ein Haarnetz.
- Tragen Sie enganliegende Kleidung.
- Legen Sie Schmuck (Ringe, Ohrringe, Armbanduhren usw.) ab.
- Achten Sie darauf keine losen Bänder oder Gürtel zu tragen.
- Verwenden Sie den Motorständer nur, wenn Sie sich körperlich dazu in der Lage fühlen.
- Langes Arbeiten im Stehen kann zu Schwindelgefühlen führen. Legen Sie regelmäßige Pausen ein und trinken Sie genug.
- Überlasten Sie den Heber nicht. Benutzen Sie den Motorständer nie wie einen Wagenheber. Dieser Motorständer ist nur für die Hilfe bei der Installation und für die Entfernung von Teilen des Fahrzeugs vorgesehen.
- Benutzen Sie den Motorständer nur auf geradem und festem Untergrund, der die angegeben Lasten tragen kann.
- Stellen Sie vor Beginn der Arbeit an/unter einem Fahrzeug sicher, dass das Fahrzeug ordnungsgemäß angehoben und gesichert ist.
- Öffnen Sie Verschraubungen niemals, wenn sie unter Druck/Last stehen.
- Achten Sie darauf, dass die Last mittig auf dem Träger aufliegt.

Explosionszeichnung und Teileliste



A = Baugruppe des rückwärtigen Rads; **B** = nach innen zeigende Radnabe



Nr.	Bezeichnung	Anz.	Nr.	Bezeichnung	Anz.
1	Hauptständer	1	14	Lenkrolle 3"	2
3	Seitenverbindungsstück	1	15	Mutter	4
4	Schraube 1/2"x1" LG	1	17	Unterlegscheibe	4
5	Trägerplatte	1	19	E-Ring	2
6	Arretierstift	1	20	Vorderstange	1
7	Befestigungsarme	1	21	Seitenverbindungslenkrolle	1
8	Schraube 1/20"x2 2/5" LG	4	22	Etikett	1
9	Unterlegscheibe	4	23	Hinterrad 3 1/2"	2
10	Mutter	4	24	Schraube 2/5"x2 4/5" LG	4
11	Federring	4	25	Federring	4
12	Unterlegscheibe	4	26	Haltegriff (nicht abgebildet)	1

Technische Angaben

Tragkraft (kg)	450
Abmessungen (mm)	800 × 800 × 870
Gewicht (kg)	18,2

Wichtiger Hinweis:

Nachdruck, auch auszugsweise, und jegliche kommerzielle Nutzung, auch von Teilen, der Anleitung nur mit schriftlicher Genehmigung, der WilTec Wildanger Technik GmbH.