

Mode d'emploi

Support pour moteur

30155



Illustration similaire, peut varier selon le modèle

Veillez lire et respecter le mode d'emploi et les consignes de sécurité avant la mise en service.

Sous réserve de modifications techniques !

En raison du développement constant, les illustrations, les étapes de fonctionnement ainsi que les données techniques peuvent varier légèrement.



Les informations contenues dans ce document sont susceptibles d'être modifiées sans préavis. Aucune partie de ce document ne peut être copiée ou reproduite sous une autre forme sans autorisation écrite préalable. Tous droits réservés.

La société WilTec Wildanger Technik GmbH décline toute responsabilité en cas d'erreurs dans ce manuel d'utilisation ou dans les schémas de raccordement.

Bien que WilTec Wildanger Technik GmbH ait tout mis en œuvre pour que ce manuel d'utilisation soit complet, précis et à jour, une marge d'erreur peut néanmoins subsister.

Si vous trouviez une erreur ou si vous désiriez nous communiquer des suggestions quant aux améliorations à apporter, n'hésitez pas à nous contacter. Vos messages seront les bienvenus !

Pour tout renseignement, écrivez-nous à l'adresse électronique suivante :

service@wiltec.info

Ou bien utilisez le formulaire de contact qui figure dans le lien suivant :

<https://www.wiltec.de/contacts/>

La version actuelle de ce manuel d'utilisation est disponible dans plusieurs langues dans notre boutique en ligne. Cliquez sur le lien ci-dessous :

<https://www.wiltec.de/docsearch>

Pour un envoi par voie postale de vos réclamations, notre service après-vente se tient à votre disposition à l'adresse suivante :

WilTec Wildanger Technik GmbH
Königsbenden 12
52249 Eschweiler

Pour le retour de votre marchandise en vue d'un échange, d'une réparation ou autre, veuillez utiliser également l'adresse suivante. **Attention !** Ne renvoyez jamais la marchandise sans l'accord préalable de notre SAV. Autrement, l'envoi sera refusé à la réception.

Retourenabteilung
WilTec Wildanger Technik GmbH
Königsbenden 28
52249 Eschweiler

À votre écoute et joignable via :

E-mail : **service@wiltec.info**
Tél : +49 2403 977977-4 (équipe francophone)
Fax : +49 2403 55592-15

Introduction

Merci d'avoir opté pour ce produit de qualité. Afin de réduire tout risque de blessure, nous vous prions de toujours prendre quelques mesures de sécurité de base lors de l'utilisation de cet article. Veuillez lire attentivement ce manuel et vous assurer de l'avoir bien compris. Conservez ce mode d'emploi dans un lieu sûr.

Description

Le support pour moteur ayant une charge maximale de 450 kg est l'aide idéale pour les travaux sur les moteurs et les transmissions. Les possibilités de réglage et utilisation multiples et diverses assurent une stabilité du support moteur pliable, une flexibilité et une sécurité maximales lors des interventions. L'appareil vous permet d'effectuer une rotation de 360° du moteur pendant les travaux afin d'atteindre les endroits difficilement accessibles. L'angle et l'écartement des 4 points de fixation peuvent être facilement réglés, offrant un ajustement universel pour chaque moteur – les 4 roues en acier empêchent tout renversement et facilitent le déplacement de l'ensemble du support pour moteur.

Consignes de sécurité/avertissements

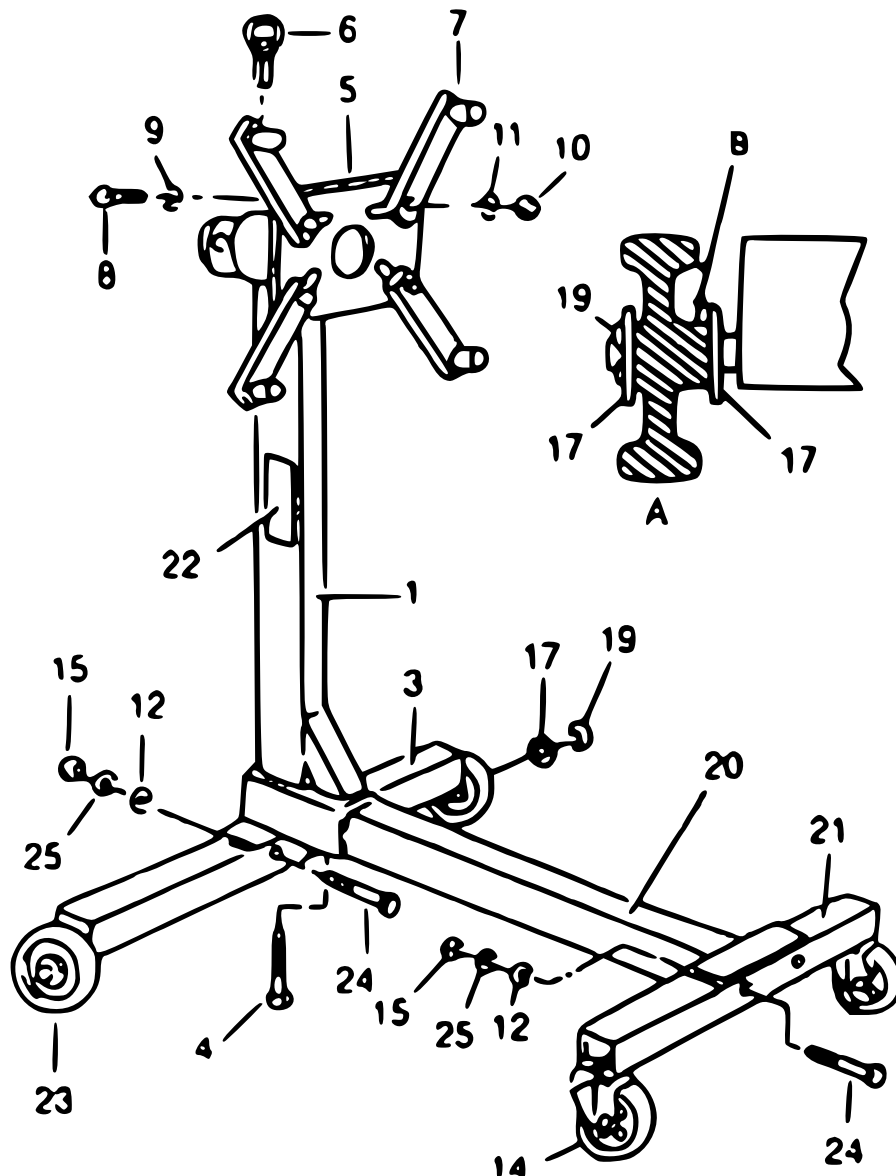


Le propriétaire/l'utilisateur doit avoir lu et compris les instructions d'utilisation de l'appareil avant d'être autorisé à l'utiliser. Le personnel formé doit être prudent, compétent, capable et familiarisé avec la manipulation sûre de l'équipement de travail utilisé lors des travaux sur les moteurs et leurs composants. Les avertissements doivent être lus et compris.

- Familiarisez-vous avec le contrôle et le fonctionnement de l'application et avec les avertissements.
- Assurez-vous que toutes les barres de liaison sont serrées et sécurisées.
- Assurez-vous de bien connaître le contenu du mode d'emploi.
- Cet appareil n'est pas destiné à être utilisé par des personnes (ou des enfants) ayant des capacités physiques, sensorielles ou mentales réduites ou un manque d'expérience ou de connaissances, à moins qu'une personne responsable de leur sécurité ne les surveille ou ne les ait instruites à propos de la bonne manière d'utiliser l'appareil.
- Les enfants doivent être surveillés pour que l'on puisse s'assurer qu'ils ne jouent pas avec l'appareil.
- Assurez-vous que la charge est libre et qu'aucun obstacle ne peut rendre le levage difficile/l'empêcher.
- Assurez-vous que la charge ne peut aucunement glisser.
- Après quelques centimètres de levage, vérifiez l'équilibre de la charge avant de continuer.
- Évitez que la charge ne vacille.
- Assurez-vous que personne ne s'approche de la charge.
- Avertissez toute personne présente de la charge soulevée.
- Contactez immédiatement votre supérieur ou votre atelier dès que quelque chose d'imprévu se passe.
- Ne soulevez jamais plus de charge que le maximum autorisé.
- N'utilisez jamais un support pour moteur endommagé ou ne fonctionnant pas/plus.
- N'utilisez jamais d'accessoires de levage déformés, endommagés ou usés.
- Ne soulevez jamais la charge si un obstacle pourrait gêner le levage.
- Concentrez-vous et ne permettez aucune distraction pendant le processus.
- N'utilisez jamais l'appareil pour soulever, soutenir ou transporter des personnes.
- **NE SOULEVEZ JAMAIS UNE CHARGE AU-DESSUS D'UNE PERSONNE !**
- Les charges non sécurisées peuvent causer des blessures aux membres ou aux os, voire la mort.
- Ne quittez pas la charge soulevée des yeux.
- Évitez que le support pour moteur ne touche d'autres objets.
- N'essayez jamais d'étendre ou de réparer un dispositif de levage.
- N'utilisez pas d'équipement de soudage à proximité du dispositif de levage.
- Assurez-vous toujours que la zone de travail est suffisamment éclairée.
- Portez toujours des chaussures solides.

- Utilisez un filet à cheveux si vous avez les cheveux longs.
- Portez des vêtements appropriés.
- Déposez les bijoux (bagues, boucles d'oreilles, montres, etc.).
- Ne portez ni rubans ni ceintures desserrés.
- N'utilisez le support que lorsque vous êtes physiquement capable de le faire.
- Se tenir debout pendant de longues périodes peut entraîner des étourdissements. Faites des pauses régulières et buvez suffisamment.
- Ne surchargez pas le support. Ne l'utilisez jamais comme un cric. Ce support pour moteur est uniquement conçu pour vous assister dans l'installation et l'enlèvement de pièces de votre véhicule.
- N'utilisez le support pour moteur que sur une surface plane et solide pouvant supporter les charges spécifiées.
- Avant de commencer à travailler sur/sous un véhicule, assurez-vous que celui-ci est bien soulevé et sécurisé.
- N'ouvrez jamais les raccords à vis sous pression/charge.
- Assurez-vous que la charge est uniformément répartie sur le support.

Vue éclatée et liste des pièces



A = ensemble de roue arrière ; B = moyeu de roue dirigé vers l'intérieur



Nº	Dénomination	Qté	Nº	Dénomination	Qté
1	Partie principale du support	1	14	Roulette pivotante 3"	2
3	Connecteur latéral	1	15	Écrou	4
4	Vis 1/2"x1" LG	1	17	Rondelle	4
5	Plaque de support	1	19	Joint en E	2
6	Goupille d'arrêt	1	20	Barre avant	1
7	Bras de fixation	1	21	Roulette pivotante du connecteur latéral	1
8	Vis 1/20"x2 2/5" LG	4	22	Étiquette	1
9	Rondelle	4	23	Roulette arrière 3 1/2"	2
10	Écrou	4	24	Vis 2/5"x2 4/5" LG	4
11	Bague élastique	4	25	Bague élastique	4
12	Rondelle	4	26	Poignée (pas illustrée)	1

Spécifications techniques

Capacité (kg)	450
Dimensions (mm)	800 × 800 × 870
Poids (kg)	18,2

Avis important :

Toute reproduction et toute utilisation à des fins commerciales, même partielle de ce mode d'emploi, ne sont autorisées qu'avec l'accord préalable de la société WilTec Wildanger Technik GmbH.