

Gebruikershandleiding

Motorsteun

30155



Afgebeeld product kan per model enigszins afwijken

Lees vóór ingebruikname de gebruiksaanwijzing en de veiligheidsvoorschriften en neem deze in acht.

Onder voorbehoud van technische aanpassingen!

Als gevolg van voortdurende technische ontwikkelingen kunnen afbeeldingen, het stappenplan en de technische gegevens enigszins afwijken.

Bijwerken van het document

Heeft u suggesties ter verbetering van het document of onjuistheden in dit document geconstateerd, neem dan contact met ons op.



De in dit document verstrekte informatie kan zonder aankondiging vooraf worden gewijzigd. Het is niet toegestaan dit document (gedeeltelijk) te kopiëren of anderszins te vermenigvuldigen zonder voorafgaande schriftelijke toestemming. Alle rechten voorbehouden.

WilTec Wildanger Technik GmbH is niet aansprakelijk voor eventuele fouten in deze gebruiksaanwijzing of de aansluitschema's. Hoewel *WilTec Wildanger Technik GmbH* met de grootst mogelijke zorg deze gebruikershandleiding heeft samengesteld om ervoor te zorgen dat deze volledig, foutloos en actueel is, kunnen fouten niet volledig worden uitgesloten. Heeft u een fout geconstateerd of wilt u een suggestie ter verbetering doen, dan vernemen wij dat graag van u.

U kunt een e-mail sturen aan het onderstaand e-mailadres:

service@wiltec.info

of gebruik het contactformulier op onze website:

<https://www.wiltec.de/contacts/>

De actuele versie van deze handleiding is in meerdere talen te vinden in onze webshop:

<https://www.wiltec.de/docsearch>

Ons postadres is:

WilTec Wildanger Technik GmbH
Königsbenden 12
52249 Eschweiler
Duitsland

Indien u een product ter reclamatie, reparatie, ruiling of om welke reden dan ook wilt terugsturen, verzoeken wij u het onderstaand adres te gebruiken. Let op: voor een probleemloze afhandeling van uw retourzending of klacht, verzoeken wij u contact op te nemen met ons Serviceteam voordat u het product aan ons terugstuurt.

WilTec Wildanger Technik GmbH
Afdeling Retouren
Königsbenden 28
52249 Eschweiler, Duitsland

E-mail: **service@wiltec.info**
Tel.: +49 2403 55592-0
Fax: +49 2403 55592-15

Inleiding

Bedankt voor de aanschaf van dit hoogwaardig product. Om het risico op ongelukken en letsel zo veel mogelijk te beperken, verzoeken wij u bij ingebruikname van dit product te allen tijde de basisveiligheidsvoorschriften in acht te nemen. Lees deze gebruiksaanwijzing zorgvuldig door en zorg ervoor dat u deze begrijpt en toepast.

Bewaar deze handleiding zorgvuldig en op een veilige plaats.

Omschrijving

De motorsteun, die belastbaar is tot 450 kg, is de ideale ondersteuning bij werkzaamheden aan motoren of versnellingsbakken. Een groot aantal afstel- en montageopties zorgt voor een hoge mate van flexibiliteit en veiligheid. Draai de motor 360° tijdens het werk om moeilijk bereikbare plaatsen te bereiken. De vier montagepunten kunnen eenvoudig in hoek en afstand worden versteld en maken een universele aanpassing voor elke motor mogelijk, terwijl de vier stalen wielen zorgen voor een veilige stand en eenvoudige manoeuvreerbaarheid van de gehele carrosserie.

Veiligheidsinstructies/waarschuwingen

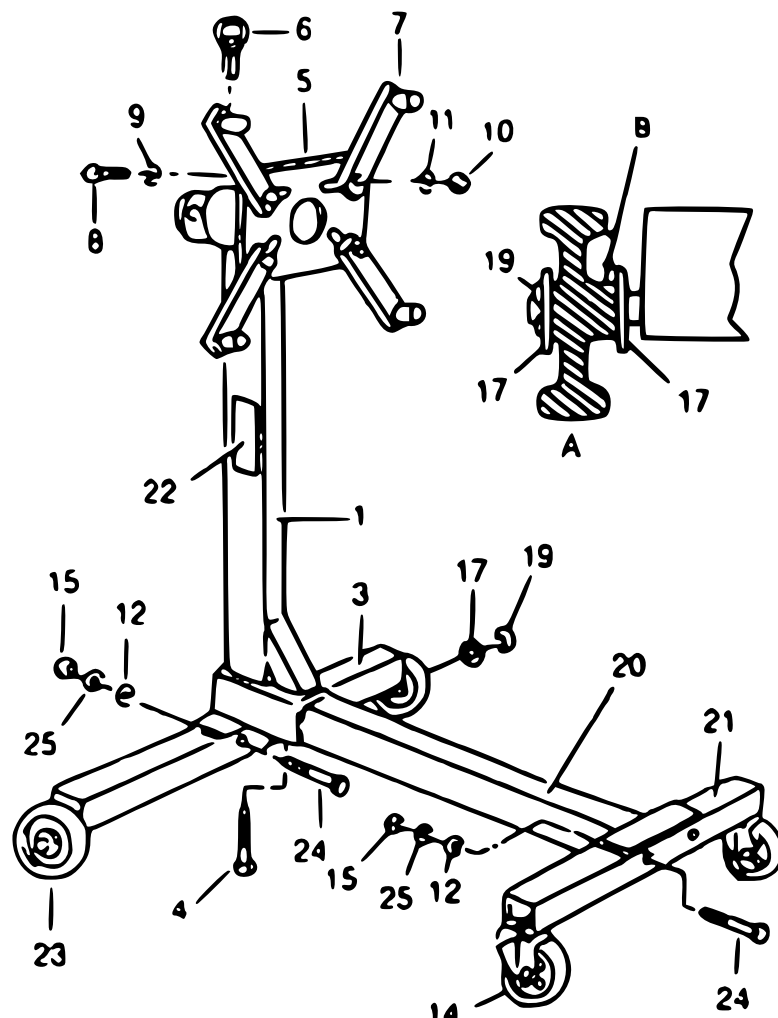


De eigenaar en/of gebruiker moet de gebruiksaanwijzing van het apparaat hebben gelezen en begrepen voordat het apparaat wordt gebruikt. Het personeel dat de instructie krijgt, moet voorzichtig, bekwaam, opgeleid en gekwalificeerd zijn in het veilig omgaan met de apparatuur die gebruikt wordt bij het werken aan motoren en de componenten ervan. Alle waarschuwingen moeten gelezen en begrepen worden.

- Wees vertrouwd met de controle- en toepassingsprocedure en waarschuwingen.
- Zorg ervoor dat alle bevestigingssteunen stevig vastzitten.
- Zorg ervoor dat u de inhoud van de gebruikshandleiding kent.
- Dit apparaat is niet bedoeld voor gebruik door personen (of kinderen) met een beperkt lichame-lijk, zintuiglijk of geestelijk vermogen, of met een gebrek aan ervaring en kennis, tenzij zij onder toezicht staan of instructies hebben gekregen over het gebruik van het apparaat van een per-son die verantwoordelijk is voor hun veiligheid.
- Kinderen moeten onder toezicht staan, zodat zij niet met het apparaat spelen.
- Zorg ervoor dat de lading onbedekt is en dat er geen obstakels zijn die het tillen belemmeren.
- Zorg ervoor dat de lading niet kan weg- en/of afglijden.
- Controleer na een paar centimeter of de lading in balans is voordat er verder wordt geladen.
- Voorkom dat de lading gaat schommelen.
- Zorg ervoor dat niemand in de buurt van de lading komt.
- Waarschuw aanwezige personen voor de geheven lading.
- Meld onverwachte situaties onmiddellijk aan de leidinggevende of andere verantwoordelijke op de werkplaats.
- Hef nooit meer dan het maximum toegestane gewicht.
- Gebruik nooit beschadigde, niet-functionerende motorsteunen.
- Gebruik nooit verbogen, beschadigde of versleten lastopnamemiddelen.
- Hijs de lading nooit als een obstakel het hijsen kan belemmeren.
- Blijf geconcentreerd en laat u zich tijdens het proces niet afleiden.
- Gebruik de lastdrager nooit om personen ermee op te tillen, te ondersteunen of te vervoeren.
- **HIJS NOOIT LADINGEN OVER PERSONEN HEEN!**
- Niet-vastgezette ladingen kunnen tot letsel aan ledematen of botten en zelfs de dood leiden.
- Verlies de opgetilde lading niet uit het oog.

- Voorkom dat de motorstandaard in aanraking komt met andere voorwerpen.
- Probeer de motorsteun nooit te verlengen of te repareren.
- Gebruik geen lasapparatuur in de buurt van de drager.
- Zorg er altijd voor dat de werkplek optimaal verlicht is.
- Draag stevige schoenen.
- Gebruik bij lang haar een haarnet.
- Draag goed zittende kleding.
- Doe sieraden (ringen, oorbellen, horloges, enz.) af.
- Zorg ervoor dat u geen losse riemen of gordels draagt.
- Gebruik de motorstandaard alleen wanneer u er fysiek toe in staat bent.
- Langdurig staand werken kan duizeligheid veroorzaken. Neem regelmatig een pauze en drink voldoende.
- Overbelast de takel niet. Gebruik de motorstandaard nooit als krik. Deze motorstandaard is uitsluitend bedoeld als hulpmiddel bij het installeren en verwijderen van onderdelen van het voertuig.
- Gebruik de motorstandaard uitsluitend op een rechte en stevige ondergrond die de voorgeschreven belasting kan dragen.
- Voordat u begint met werkzaamheden aan/onder een voertuig, moet u ervoor zorgen dat het voertuig correct is opgetild en juist is vastgezet.
- Open schroefverbindingen nooit wanneer deze onder druk/belasting staan.
- Zorg ervoor dat de lading in het midden van de draagbalk zit.

Explosietekening en onderdelenlijst



A = montagedeel achterwiel; B = wielnaaf naar binnen gericht



Nr.	Omschrijving	Aant.	Nr.	Omschrijving	Aant.
1	Hoofdstandaard	1	14	Zwenkwiel 3"	2
3	Zijaansluiting	1	15	Moeren	4
4	Schroef 1/2"x1" LG	1	17	Sluitring	4
5	Draagplaat	1	19	E-Ring	2
6	Borgpen	1	20	Voorste stang	1
7	Bevestigingsarm	1	21	Wielen zijverbinding	1
8	Schroeven 1 1/20"x2 2/5" LG	4	22	Label	1
9	Sluitring	4	23	Achterwiel 3 1/2"	2
10	Moeren	4	24	Schroeven 2/5"x2 4/5" LG	4
11	Veerring	4	25	Veerring	4
12	Sluitring	4	26	Handgreep (niet afgebeeld)	1

Technische gegevens

Draagkracht (kg)	450
Afmetingen (mm)	800 × 800 × 870
Gewicht (kg)	18,2

Belangrijk:

Het op welke manier dan ook kopiëren van deze handleiding en/of gebruik ervan voor commerciële doeleinden, is uitsluitend toegestaan met vooraf verkregen schriftelijke toestemming van *WilTec Wild-anger Technik GmbH*.