

Manual de instrucciones

Destalonadora de neumáticos

30156



Imagen similar, puede diferir según el modelo

Por favor, lea y respete las instrucciones de uso e indicaciones de seguridad antes de la puesta en marcha.

¡Reservado el derecho a modificaciones técnicas!

Debido a continuos desarrollos, ilustraciones, pasos operativos y datos técnicos pueden diferir ligeramente.



Las informaciones contenidas en este documento pueden ser en cualquier momento y sin previo aviso modificadas. Ninguna parte de este documento puede ser, sin autorización previa y por escrito, copiada o de otro modo reproducida. Quedan reservados todos los derechos.

La empresa WilTec Wildanger Technik GmbH no asume ninguna responsabilidad sobre posibles errores contenidos en este manual de usuario o en los diagramas de conexión.

A pesar de que la empresa WilTec Wildanger Technik GmbH ha realizado el mayor esfuerzo posible para asegurarse de que este manual de usuario sea completo, preciso y actual, no se descarta que pudieran existir errores.

Si usted hubiera encontrado un error o quisiera compartir con nosotros una sugerencia de mejora, estaremos encantados de escucharle.

Envíenos un correo electrónico a:

service@wiltec.info

o utilice nuestro formulario de contacto:

<https://www.wiltec.de/contacts/>

La versión actual de este manual de instrucciones en varios idiomas la puede encontrar en nuestra tienda online bajo el enlace:

<https://www.wiltec.de/docsearch>

Nuestra dirección postal es:

WilTec Wildanger Technik GmbH
Königsbenden 12
52249 Eschweiler

Para el reenvío de su mercancía debido a un cambio, una reparación u otros fines, por favor, utilice la siguiente dirección. ¡Atención! Para garantizar un proceso de reclamación o devolución fluido, póngase sin falta en contacto con nuestro equipo de atención al cliente antes del reenvío de la mercancía.

Departamento de devoluciones
WilTec Wildanger Technik GmbH
Königsbenden 28
52249 Eschweiler

E-Mail: **service@wiltec.info**

Tel: +49 2403 55592-0

Fax: +49 2403 55592-15



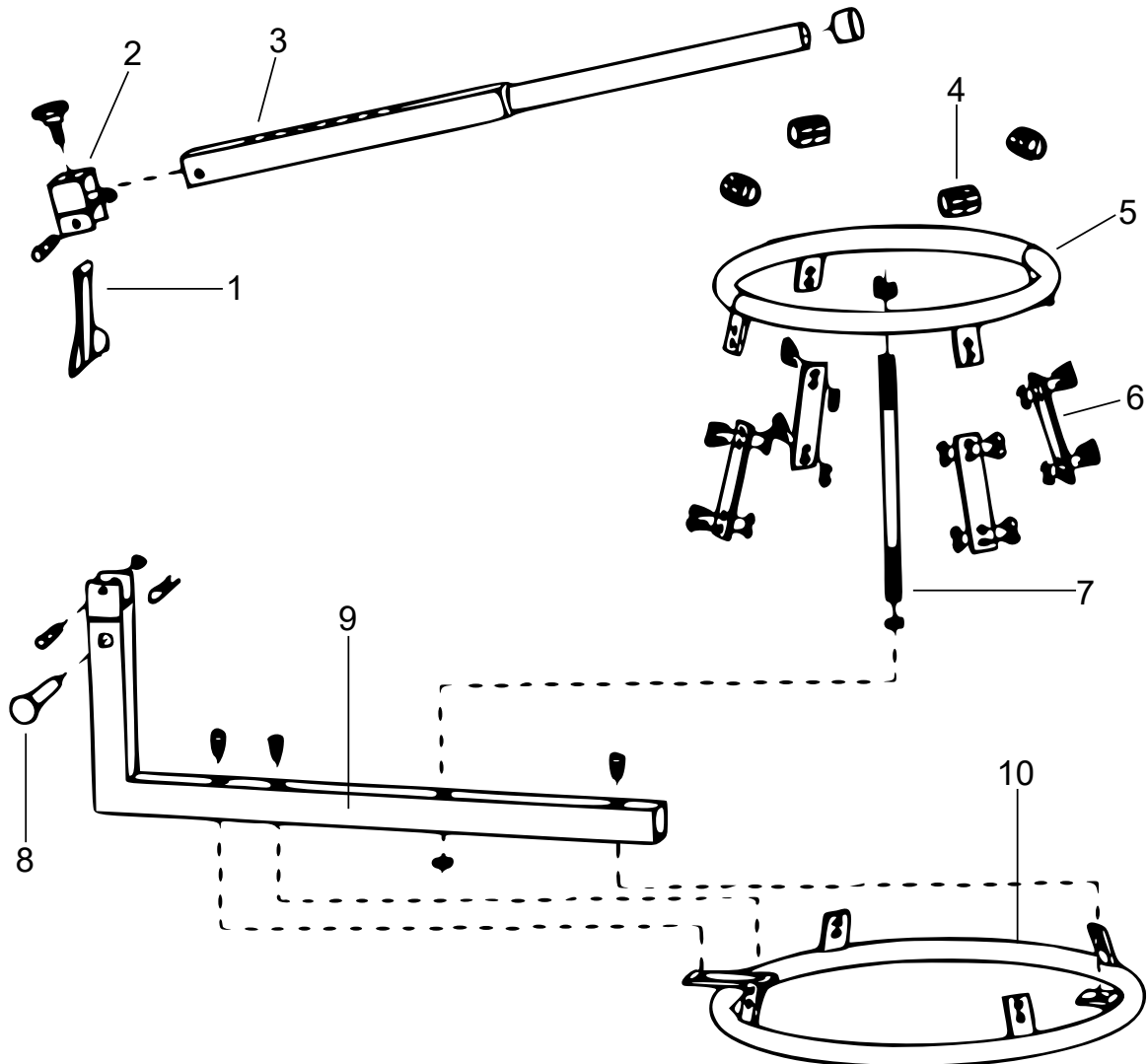
Introducción

Muchas gracias por haberse decidido a comprar este producto de calidad. Para minimizar el riesgo de lesiones, le rogamos que tome algunas medidas básicas de seguridad siempre que utilice este aparato. Por favor, lea atentamente este manual de instrucciones y asegúrese de haberlo entendido. Guarde bien este manual de instrucciones.

Indicaciones de seguridad

- Lea atentamente este manual de instrucciones y asegúrese de haberlo entendido. El incumplimiento de las instrucciones puede resultar en lesiones graves. Guarde el manual de instrucciones.
- Mantenga su área de trabajo limpia y bien iluminada. Las zonas de trabajo desordenadas y oscuras son más propensas a provocar accidentes. Mantenga alejados a los transeúntes y a los niños mientras maneja herramientas y aparatos. Las distracciones pueden conducir a una pérdida de control sobre ellos. Establezca barreras o pantallas protectoras, según sea necesario.
- Asegúrese de que la destalonadora esté colocada sobre una superficie nivelada y firme que pueda soportar el peso de la propia herramienta, los neumáticos y otros accesorios.
- No permita que los niños y otras personas no autorizadas manejen o jueguen con la destalonadora.
- No aplique demasiada fuerza cuando utilice el dispositivo. El aparato funciona mejor y de forma más segura cuando se utiliza a la velocidad y con las cargas máximas para las que fue diseñado.
- Antes de utilizar el dispositivo, lea y siga siempre las instrucciones y precauciones de seguridad descritas en los manuales del fabricante de los neumáticos y del vehículo.
- Utilice siempre la herramienta adecuada para la tarea a realizar. No intente utilizar una herramienta pequeña para realizar el trabajo de una herramienta industrial más grande. Esta herramienta está diseñada para aplicaciones específicas. No modifique estructuralmente esta herramienta ni la utilice para un fin no previsto.
- Permanezca atento en todo momento. Ponga toda su atención en lo que está haciendo y utilice siempre las herramientas y el equipo con cuidado y precaución. No utilice las herramientas o el equipo cuando esté cansado o bajo la influencia del alcohol, las sustancias tóxicas o las drogas que alteren la conciencia. Un momento de distracción al utilizar herramientas y aparatos puede provocar lesiones graves.
- Vístase de forma adecuada. No lleve puestos ropa ancha ni joyas para trabajar. Recójase el pelo en caso de tenerlo largo.
- No se incline demasiado hacia delante. Preste atención a mantener una posición firme y el equilibrio. Una postura y un equilibrio seguros permiten un mejor control de la máquina en situaciones inesperadas.
- Utilice un equipo de protección. Utilice gafas de seguridad y protección facial completa cuando monte o maneje este aparato.
- Compruebe la destalonadora antes de cada uso. Compruebe si hay pernos o piezas móviles sueltas, desalineadas o atascadas. Compruebe también si hay piezas agrietadas o rotas y si hay ruidos u oscilaciones inusuales. Antes de seguir utilizando el aparato, deje que cualquier problema sea solucionado. No utilice herramientas o aparatos dañados.

Despiece y lista de piezas



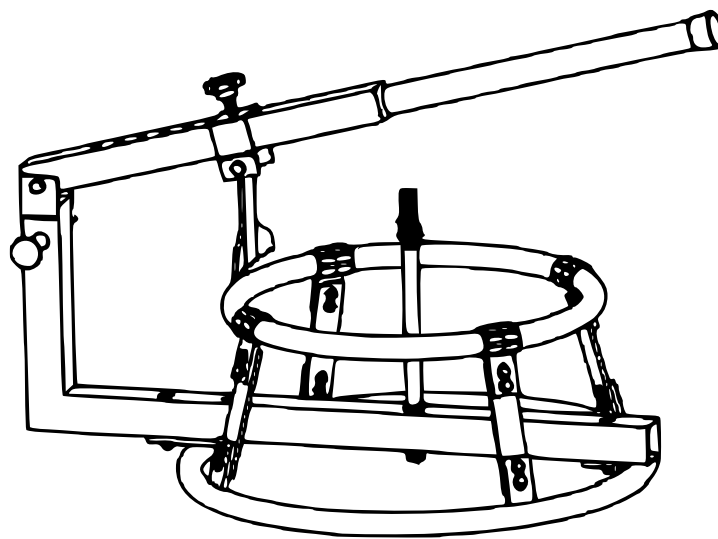
Nº	Denominación	Nº	Denominación
1	Hoja destalonadora	6	Soportes del anillo de montaje
2	Soporte del brazo de desmontaje y pasador de eje	7	Soporte de eje
3	Brazo de desmontaje	8	Pasador de la palanca
4	Protectores de llanta	9	Barra de soporte
5	Anillo de montaje superior	10	Anillo de montaje inferior

Material para atornillar

Nombre	Uds.	Nombre	Uds.
Tornillos (M6)	16	Tornillos (M8×60)	2
Tuercas (M6)	16	Tuercas del soporte de eje (M14)	2
Arandelas (M6)	16	Tornillos de cabeza hexagonal (M10)	3
Tuercas de seguridad (M8)	2		

Ensamblaje

1. Coloque tornillos M6 y tuercas con arandelas en los dos extremos de los 4 soportes del anillo de montaje (6). A continuación, utilice los soportes (6) para conectar el anillo inferior (10) con el anillo superior (5).
2. Fije ahora la barra de soporte (9) al anillo inferior (10) con 3 tornillos de hexágono interior M10.
3. Atornille el soporte del eje (7) a la parte delantera y trasera de la barra de soporte (9) utilizando 2 tuercas.
4. Seguidamente, monte la hoja destalonadora (1) en el soporte del brazo (2) y fije ambos al brazo de desmontaje (3) utilizando el pasador de la palanca (8). A continuación, puede ajustar la hoja destalonadora (1) con precisión al tamaño de la rueda correspondiente.
5. Conecte ahora el conjunto del brazo de desmontaje (1, 2, 3, 8) a la barra de soporte (9).
6. Por último, monte los protectores de llanta (4) en el anillo superior, tal como se muestra.



Datos técnicos

Dimensiones (mm)	675 × 500 × 370
Peso (kg)	7,5
Anchos de llanta (mm)	431,8 (17") / 457,2 (18") / 482,6 (19") / 533,4 (21")
Diámetro de eje mín. (mm)	15
Buje de rueda máx. (mm)	aprox. 10
Diámetro del soporte en forma de anillo (cm)	40
Peso (kg)	8,5

Aviso importante:

Reimpresión, incluyendo extractos y cualquier uso comercial, incluyendo partes del manual, sólo con el permiso escrito de WilTec Wildanger Technik GmbH.