

Manual de instrucciones

Soporte de rodillo

30166



Imagen similar, puede diferir según el modelo

Por favor, lea y respete las instrucciones de uso e indicaciones de seguridad antes de la puesta en marcha.

¡Reservado el derecho a modificaciones técnicas!

Debido a continuos desarrollos, ilustraciones, pasos operativos y datos técnicos pueden diferir ligeramente.



Las informaciones contenidas en este documento pueden ser en cualquier momento y sin previo aviso modificadas. Ninguna parte de este documento puede ser, sin autorización previa y por escrito, copiada o de otro modo reproducida. Quedan reservados todos los derechos.

La empresa WilTec Wildanger Technik GmbH no asume ninguna responsabilidad sobre posibles errores contenidos en este manual de usuario o en los diagramas de conexión.

A pesar de que la empresa WilTec Wildanger Technik GmbH ha realizado el mayor esfuerzo posible para asegurarse de que este manual de usuario sea completo, preciso y actual, no se descarta que pudieran existir errores.

Si usted hubiera encontrado un error o quisiera compartir con nosotros una sugerencia de mejora, estaremos encantados de escucharle.

Envíenos un correo electrónico a:

service@wiltec.info

o utilice nuestro formulario de contacto:

<https://www.wiltec.de/contacts/>

La versión actual de este manual de instrucciones en varios idiomas la puede encontrar en nuestra tienda online bajo el enlace:

<https://www.wiltec.de/docsearch>

Nuestra dirección postal es:

WilTec Wildanger Technik GmbH
Königsbenden 12
52249 Eschweiler

Para el reenvío de su mercancía debido a un cambio, una reparación u otros fines, por favor, utilice la siguiente dirección. ¡Atención! Para garantizar un proceso de reclamación o devolución fluido, póngase sin falta en contacto con nuestro equipo de atención al cliente antes del reenvío de la mercancía.

Departamento de devoluciones
WilTec Wildanger Technik GmbH
Königsbenden 28
52249 Eschweiler

E-Mail: **service@wiltec.info**

Tel: +49 2403 55592-0

Fax: +49 2403 55592-15

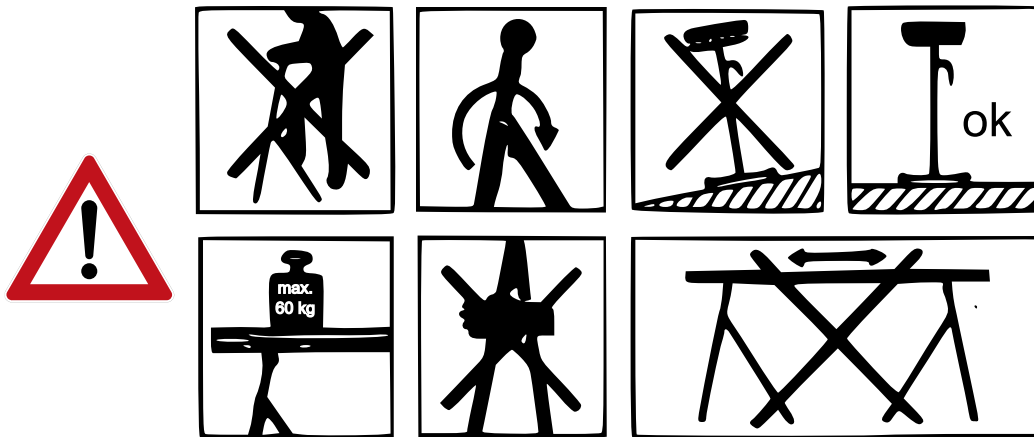
Introducción

Muchas gracias por haberse decidido a comprar este producto de calidad. Para minimizar el riesgo de lesiones, le rogamos que tome algunas medidas básicas de seguridad siempre que usted utilice este producto. Por favor, lea atentamente este manual de instrucciones y asegúrese de haberlo entendido. Guarde bien este manual de instrucciones.

Ámbito de aplicación

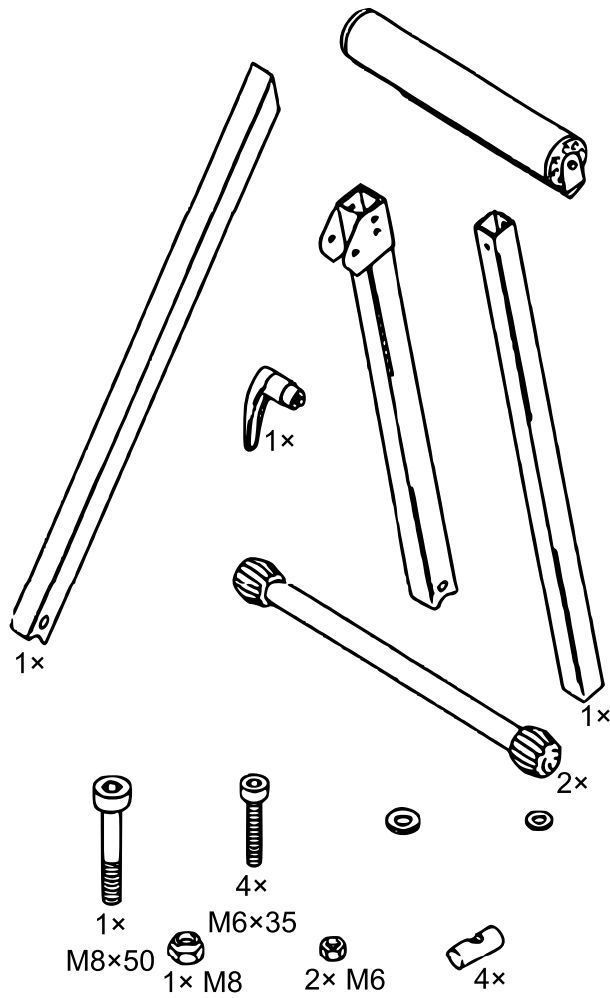
El soporte de rodillo es la herramienta ideal para alimentar piezas de trabajo largas y pesadas. Cuenta con un ajuste de altura continua para adaptarlo a la altura de trabajo necesaria. Las patas de goma garantizan la estabilidad del soporte durante el trabajo.

Indicaciones de seguridad

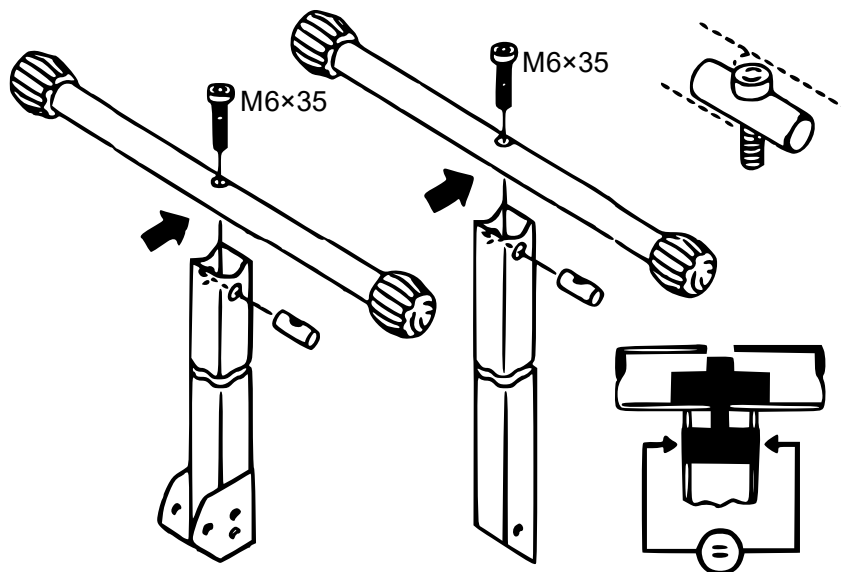


- Utilice el dispositivo solo para el uso previsto. No utilice el caballete como andamio, escalera, taburete o algo parecido.
- Concéntrese durante el trabajo.
- Mantenga siempre el área de trabajo ordenada y bien iluminada. Las zonas de trabajo desordenadas y oscuras aumentan el riesgo de lesiones.
- No trabaje nunca en la dirección de su propio cuerpo.
- Preste siempre atención a las indicaciones del fabricante.
- Asegúrese siempre de que los aparatos y las herramientas funcionen antes de empezar a trabajar. No trabaje nunca con herramientas dañadas o desafiladas.
- Utilice un equipo de protección adecuado durante el uso (gafas de seguridad, mascarilla protectora, guantes de trabajo y calzado de trabajo).
- No lleve puesta ropa suelta y recójase el pelo en caso de tenerlo largo.
- Mantenga a las personas no autorizadas alejadas de la zona de trabajo.
- No supere nunca la carga máxima de 60 kg.
- Fije siempre la pieza de trabajo antes de trabajarlo.
- No desmonte nunca los dispositivos de protección.
- Antes de cada uso, compruebe las conexiones roscadas y apriételos si es necesario.
- Asegúrese de que el soporte de rodillo esté seguramente colocado y de que usted mantenga una posición firme y segura durante la utilización del dispositivo.
- Solo coloque el dispositivo en una superficie nivelada.

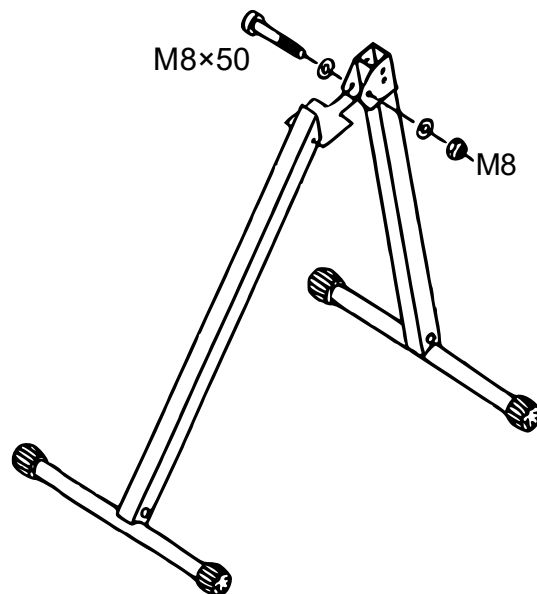
Resumen de piezas



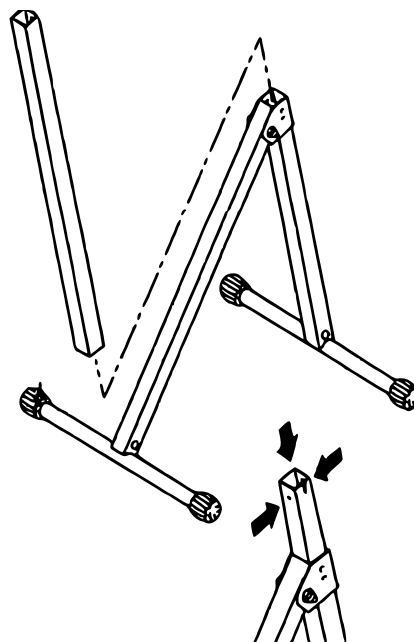
Paso 1

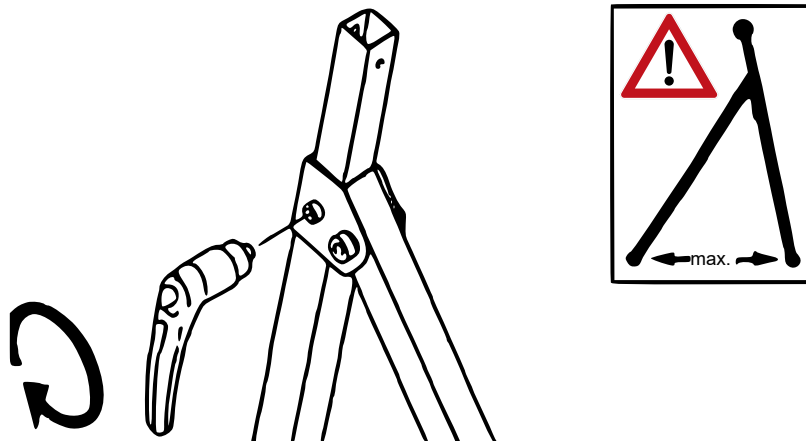


Paso 2

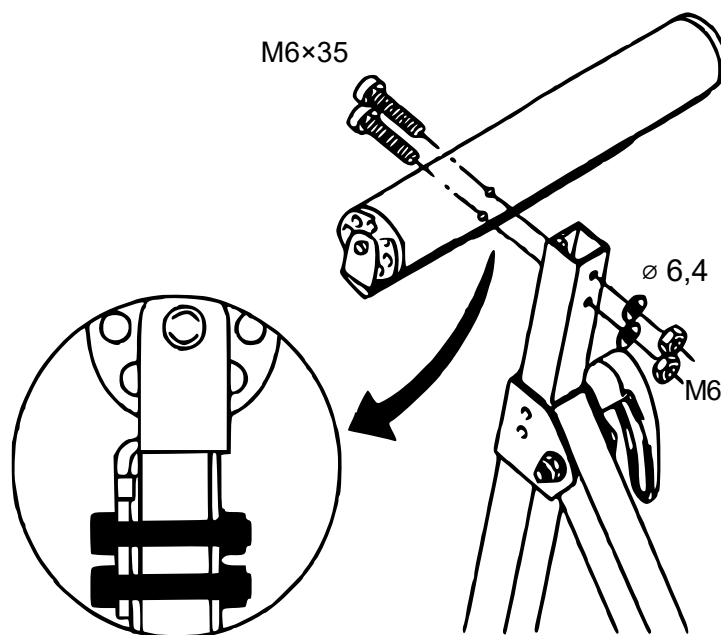


Paso 3



Paso 4**¡Atención!**

Antes de utilizar el soporte, asegúrese de separar completamente los pies del soporte.

Paso 5**Después del uso**

- Para plegar el soporte, presione el pie de apoyo hacia dentro.
- Guarde el soporte de rodillo en un lugar seco.
- No limpie el aparato con productos químicos agresivos.

Aviso importante:

La reimpresión de este manual, también parcial, así como cualquier uso comercial, incluso de algunas de sus partes, solo con autorización por escrito de la empresa WiTec Wildanger Technik GmbH.