

Mode d'emploi

Servante d'atelier à rouleau

30166



Illustration similaire, peut varier selon le modèle

Veillez lire et respecter le mode d'emploi et les consignes de sécurité avant la mise en service.

Sous réserve de modifications techniques !

En raison du développement constant, les illustrations, les étapes de fonctionnement ainsi que les données techniques peuvent varier légèrement.



Les informations contenues dans ce document sont susceptibles d'être modifiées sans préavis. Aucune partie de ce document ne peut être copiée ou reproduite sous une autre forme sans autorisation écrite préalable. Tous droits réservés.

La société WilTec Wildanger Technik GmbH décline toute responsabilité en cas d'erreurs dans ce manuel d'utilisation ou dans les schémas de raccordement.

Bien que WilTec Wildanger Technik GmbH ait tout mis en œuvre pour que ce manuel d'utilisation soit complet, précis et à jour, une marge d'erreur peut néanmoins subsister.

Si vous trouviez une erreur ou si vous désiriez nous communiquer des suggestions quant aux améliorations à apporter, n'hésitez pas à nous contacter. Vos messages seront les bienvenus !

Pour tout renseignement, écrivez-nous à l'adresse électronique suivante :

service@wiltec.info

Ou bien utilisez le formulaire de contact qui figure dans le lien suivant :

<https://www.wiltec.de/contacts/>

La version actuelle de ce manuel d'utilisation est disponible dans plusieurs langues dans notre boutique en ligne. Cliquez sur le lien ci-dessous :

<https://www.wiltec.de/docsearch>

Pour un envoi par voie postale de vos réclamations, notre service après-vente se tient à votre disposition à l'adresse suivante :

WilTec Wildanger Technik GmbH
Königsbenden 12
52249 Eschweiler

Pour le retour de votre marchandise en vue d'un échange, d'une réparation ou autre, veuillez utiliser également l'adresse suivante. **Attention !** Ne renvoyez jamais la marchandise sans l'accord préalable de notre SAV. Autrement, l'envoi sera refusé à la réception.

Retourenabteilung
WilTec Wildanger Technik GmbH
Königsbenden 28
52249 Eschweiler

À votre écoute et joignable via :

E-mail : **service@wiltec.info**
Tél : +49 2403 977977-4 (équipe francophone)
Fax : +49 2403 55592-15

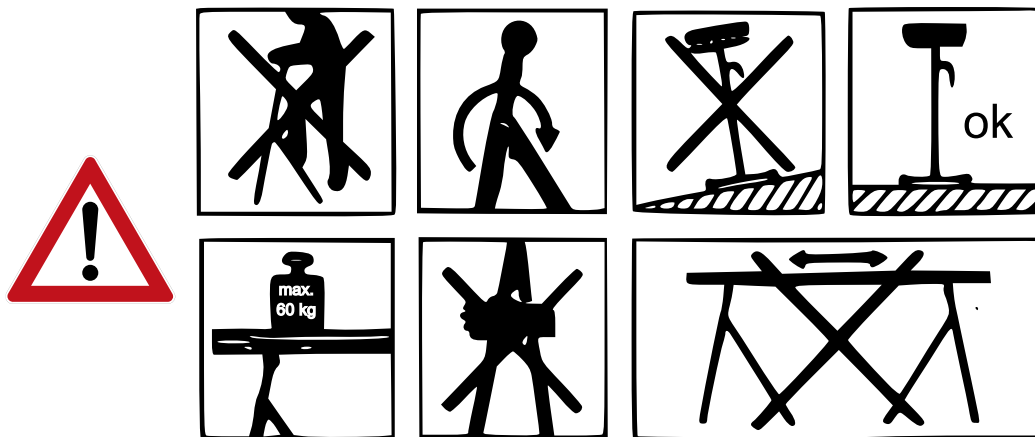
Introduction

Merci d'avoir opté pour ce produit de qualité. Afin de réduire tout risque de blessure, nous vous prions de toujours prendre quelques mesures de sécurité de base lors de l'utilisation de cet article. Veuillez lire attentivement ce manuel et vous assurer de l'avoir bien compris. Conservez ce mode d'emploi dans un lieu sûr.

Usage prévu

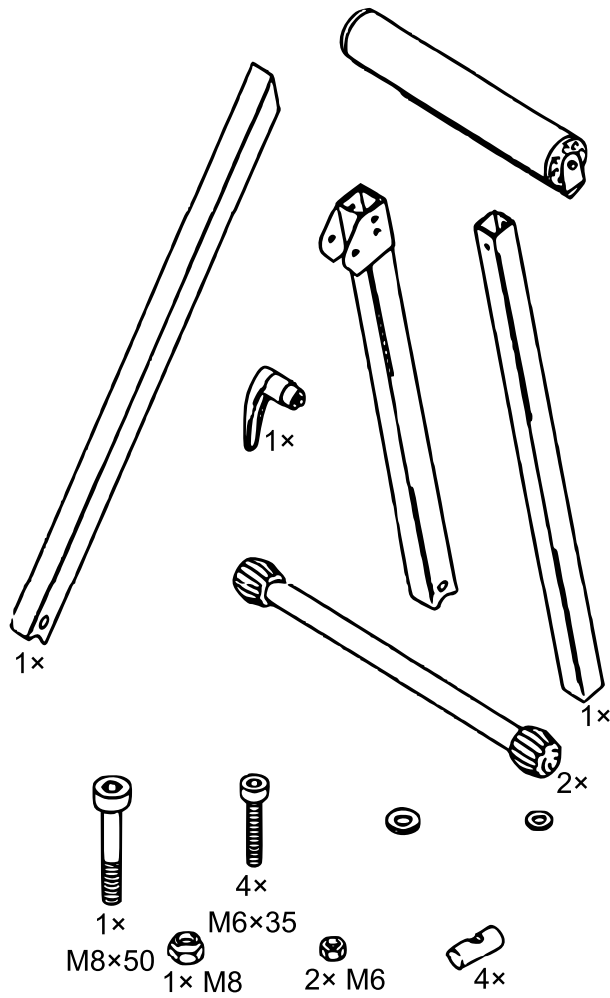
La servante à rouleau est très utile lorsque vous voulez amener ou retirer des pièces de travail longues et lourdes. Sa hauteur est réglable en continu, elle s'adapte donc facilement à la hauteur de travail en place. Les pieds en caoutchouc assurent une position sûre durant le travail.

Consignes de sécurité

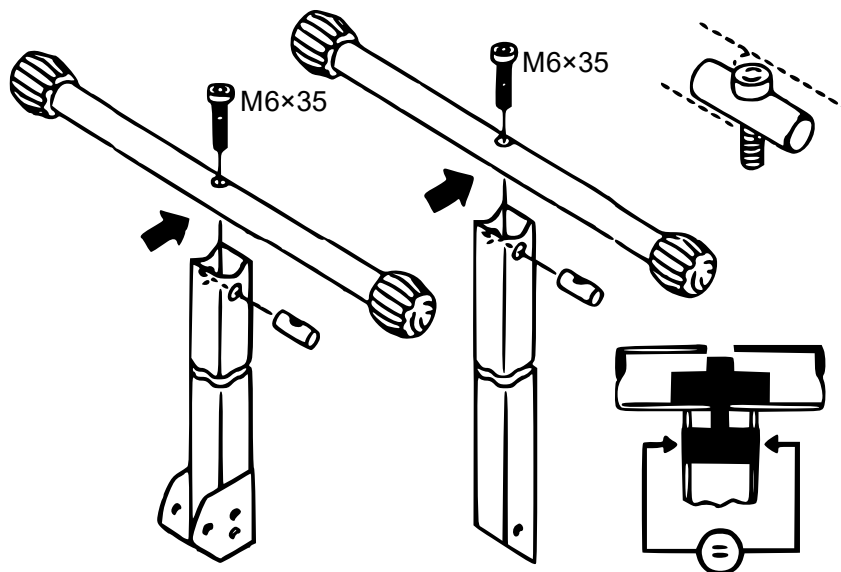


- Utilisez la servante uniquement comme prévu. N'utilisez pas la servante à rouleau en guise d'échafaudage, d'échelle, de tabouret, etc.
- Travaillez toujours avec la concentration nécessaire.
- Assurez-vous que votre zone de travail est propre et bien éclairée. Les zones en désordre et sombres augmentent le risque d'accident.
- Ne travaillez jamais de manière à vous rapprocher de votre corps.
- Respectez toujours les indications des fabricants.
- Avant le travail, vérifiez toujours le bon fonctionnement de tous les outils et appareils. Ne travaillez jamais en utilisant un outil endommagé ou émoussé.
- Portez un équipement de protection approprié (lunettes de protection, masque respiratoire, gants de travail, chaussures de travail, etc.).
- Ne portez pas de vêtements trop larges et liez les cheveux longs ensemble.
- Tenez les autres personnes éloignées de la zone de travail.
- Ne dépassez pas la capacité de charge maximale de 60 kg.
- Serrez toujours votre pièce de travail.
- Ne retirez jamais les dispositifs de protection en place.
- Avant chaque utilisation, vérifiez les connexions à vis et les vis de la poignée et resserrez-les si nécessaire.
- Assurez-vous que la servante à rouleau et vous-mêmes avez une position sûre.
- Installez la servante uniquement sur une surface plane.

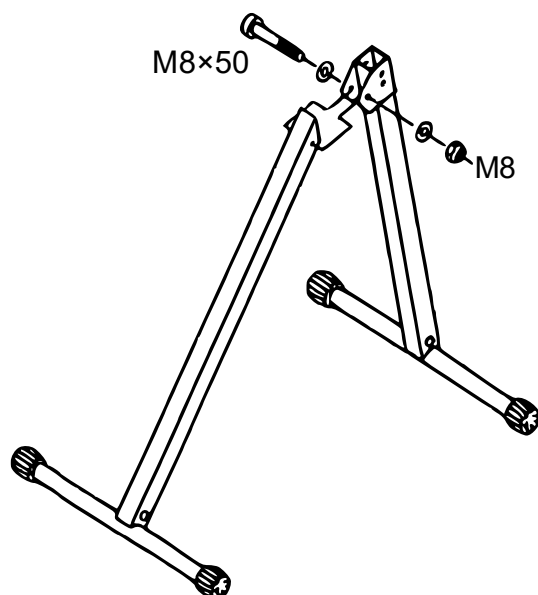
Liste des pièces



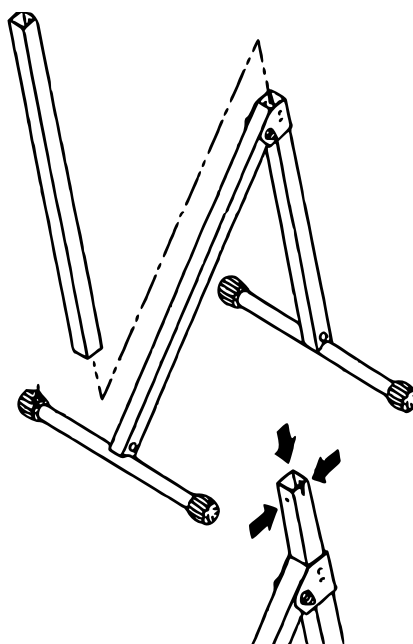
1^{re} étape



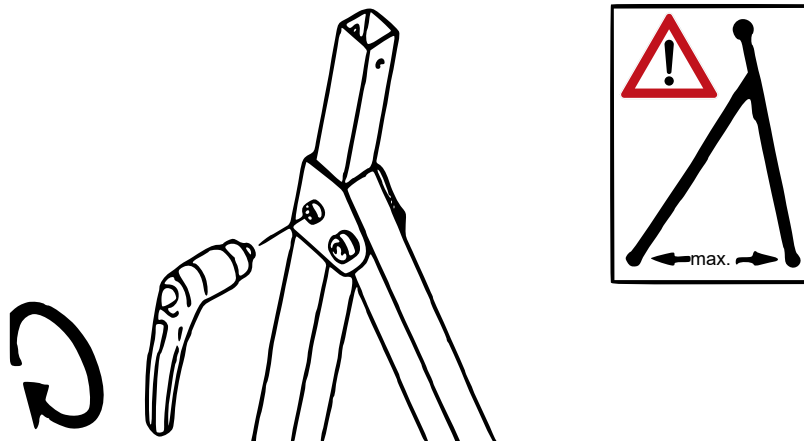
2^e étape



3^e étape



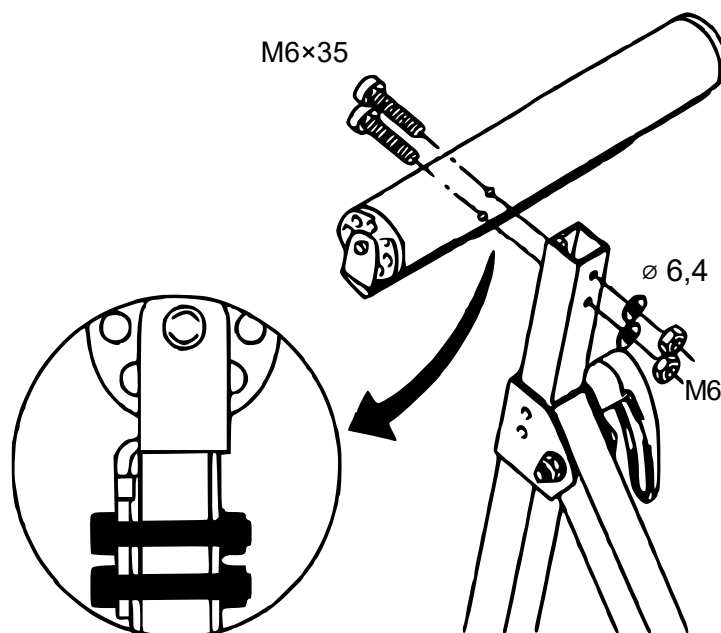
4^e étape



Attention !

Ouvrez complètement la servante avant de l'utiliser.

5^e étape



Après utilisation

- Pour fermer la servante, appuyez sur le pied pour le déplacer vers l'intérieur.
- Gardez la servante d'atelier à rouleau dans un endroit sec.
- Ne la nettoyez pas avec des produits chimiques agressifs.

Avis important :

Toute reproduction et toute utilisation à des fins commerciales, même partielle de ce mode d'emploi, ne sont autorisées qu'avec l'accord préalable de la société WilTec Wildanger Technik GmbH.