

Manuale di istruzioni

Supporto a rullo

30166



Immagine a scopo rappresentativo, può variare a seconda del modello

Prima di mettere in funzione il dispositivo, leggere e seguire le istruzioni per l'uso e le indicazioni di sicurezza.

Con riserva di modifiche tecniche!

Come conseguenza del costante sviluppo del prodotto, illustrazioni, passaggi funzionali e dati tecnici possono essere soggetti a leggere variazioni.



Le informazioni contenute in questo documento sono soggette a modifiche senza preavviso. Nessuna parte di questo documento può essere copiata o riprodotta in qualunque forma senza previo consenso scritto di WilTec Wildanger Technik GmbH. Tutti i diritti riservati.

WilTec Wildanger Technik GmbH non si assume alcuna responsabilità per eventuali errori presenti in questo manuale di istruzioni o negli schemi di collegamento.

Sebbene WilTec Wildanger Technik GmbH abbia perseguito ogni sforzo per rendere questo manuale utente completo, corretto e aggiornato, non si esclude la presenza di errori.

Se ha proposte di miglioramento o errori da segnalare, non esiti a contattarci.

Scrivici un'e-mail all'indirizzo:

service@wiltec.info

o utilizzi il nostro modulo di contatto:

<https://www.wiltec.de/contacts/>

La versione aggiornata di queste istruzioni è disponibile in più lingue nel nostro shop online, al link:

<https://www.wiltec.de/docsearch>

Il nostro indirizzo postale è:

WilTec Wildanger Technik GmbH
Königsbenden 12
52249 Eschweiler (Germania)

Se desidera spedire indietro un articolo per la sua sostituzione, riparazione o altro, utilizzate il seguente indirizzo. Attenzione! Per poter garantire una gestione efficiente del reclamo o del reso, contatti il nostro servizio di assistenza prima di effettuare la spedizione.

Reparto resi
WilTec Wildanger Technik GmbH
Königsbenden 28
52249 Eschweiler (Germania)

E-mail: **service@wiltec.info**
Tel: +49 2403 55592-0
Fax: +49 2403 55592-15

Introduzione

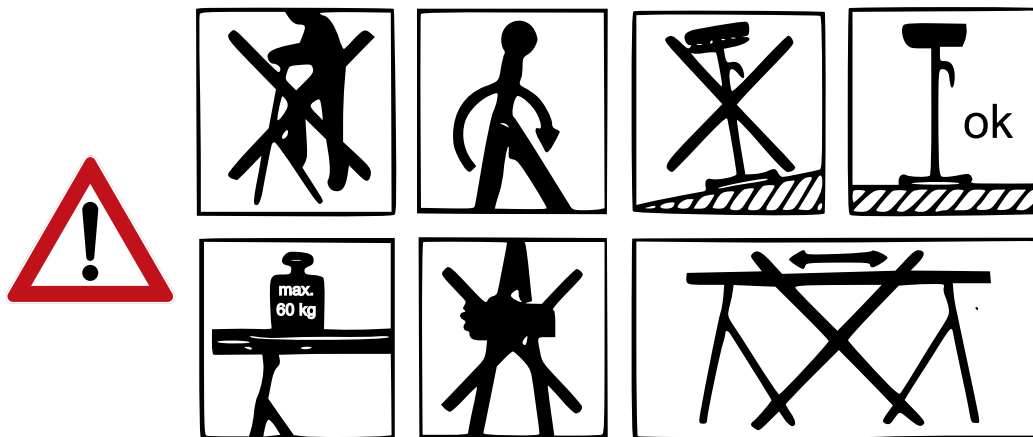
Grazie per aver scelto di acquistare questo prodotto di qualità. Per ridurre al minimo il rischio di lesioni, prendere sempre alcune precauzioni di sicurezza basilari durante l'utilizzo del prodotto. Vi preghiamo pertanto di leggere attentamente il presente manuale di istruzioni e di assicurarvi di averne compreso il contenuto.

Conservare con cura il presente manuale.

Applicazione

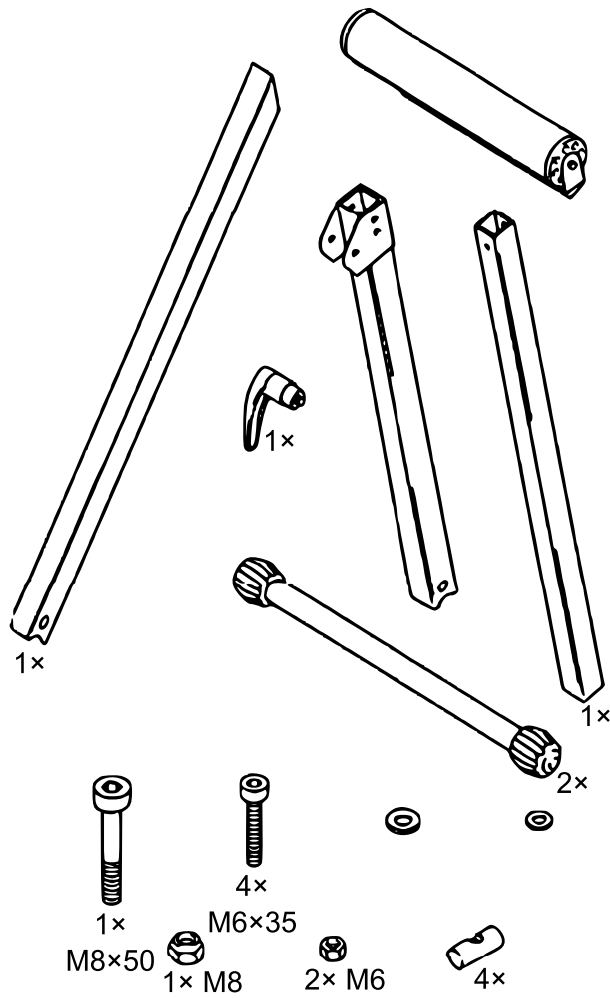
Il cavalletto a rullo è adatto per trasferire o rimuovere pezzi lunghi e pesanti. È regolabile in altezza in modo continuo ed è quindi facilmente adattabile all'altezza di lavoro esistente. I piedi in gomma garantiscono un sostegno sicuro durante il lavoro.

Indicazioni di sicurezza

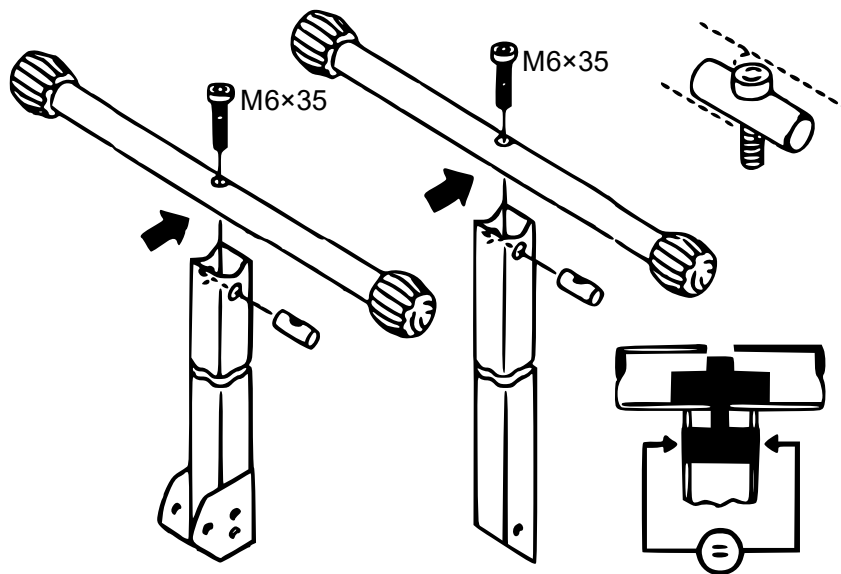


- Rispettare la destinazione d'uso dell'articolo. Non utilizzare il supporto come impalcatura, scala, sgabello, ecc.
- Restare sempre concentrati durante il lavoro.
- Mantenere l'area di lavoro sempre ordinata e ben illuminata. Aree di lavoro disordinate e poco illuminate aumentano il rischio di incidenti.
- Non usare mai il proprio corpo come base di sostegno durante il lavoro.
- Seguire sempre le istruzioni del produttore.
- Controllare sempre la funzionalità delle attrezzature e degli strumenti prima di iniziare il lavoro. Non lavorare mai con utensili danneggiati o contudenti.
- Indossare indumenti protettivi appropriati (occhiali da lavoro, protezione per bocca/naso, guanti e scarpe da lavoro, ecc.).
- Evitare indumenti ampi e legare bene i capelli lunghi.
- Tenere persone non autorizzate lontano dall'area di lavoro.
- Non superare mai il carico massimo di 60 kg.
- Bloccare sempre saldamente il pezzo da lavorare.
- Non rimuovere mai i dispositivi di sicurezza esistenti.
- Prima di ogni utilizzo, controllare i collegamenti a vite e le viti della maniglia; stringere se necessario.
- Assicurarvi che tanto l'utente quanto il cavalletto a rullo abbiano una base stabile.
- Installare solo su una superficie piana.

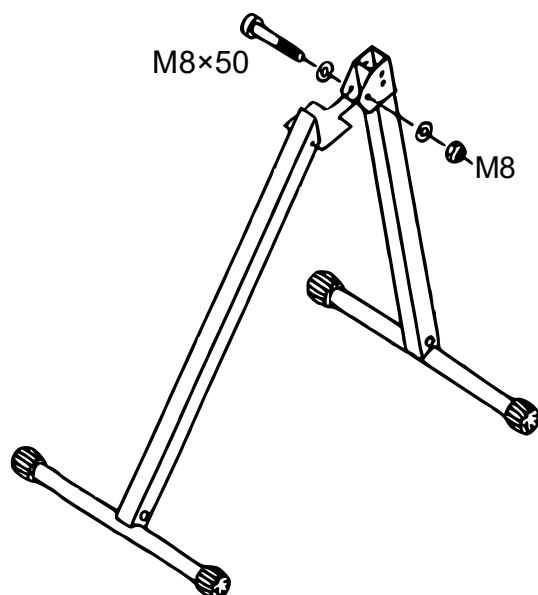
Lista dei componenti



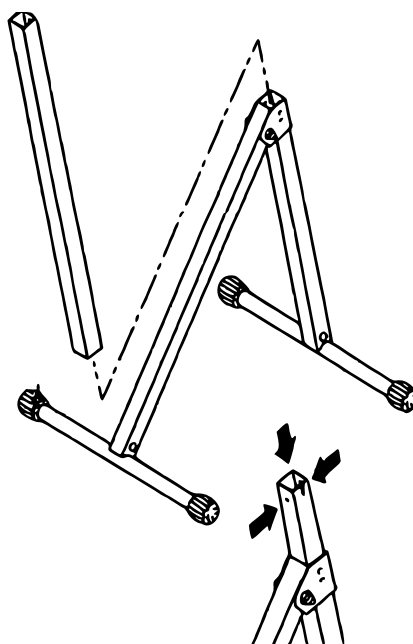
Passaggio 1



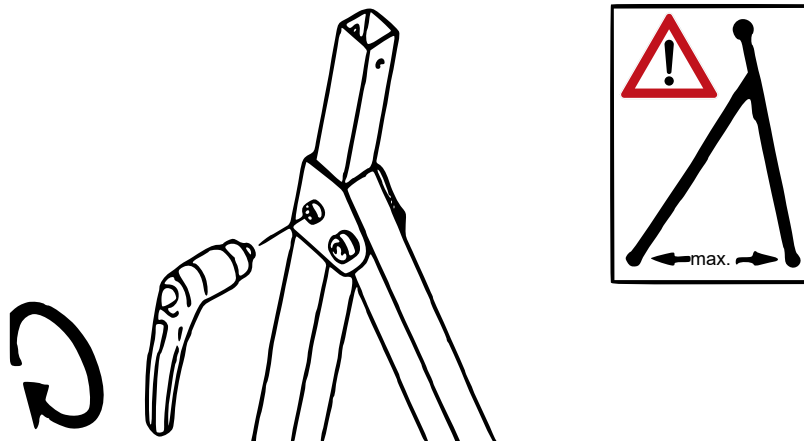
Passaggio 2



Passaggio 3



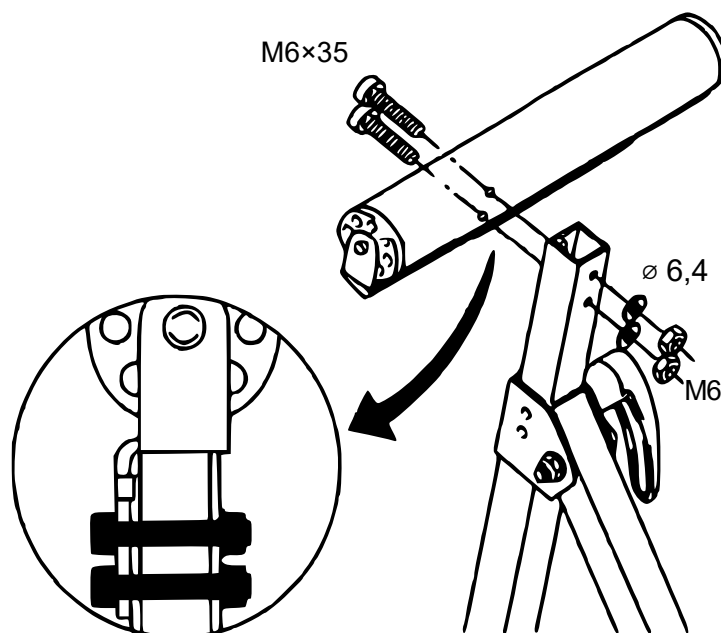
Passaggio 4



Attenzione!

Estendere completamente il telaio del cavalletto a rullo prima dell'uso!

Passaggio 5



Dopo l'uso

- Premere il supporto verso l'interno per piegarlo.
- Conservare il supporto a rullo in un luogo asciutto.
- Non pulire con prodotti chimici aggressivi.

Avvertenza importante

La riproduzione e l'uso ai fini commerciali di una parte o di tutto il manuale sono consentiti solo previa autorizzazione scritta di WilTec Wildanger Technik GmbH.