

Gebruikershandleiding

Rolstandaard

30166



Afgebeeld product kan per model enigszins afwijken

Lees vóór ingebruikname de handleiding en veiligheidsvoorschriften door en pas deze toe!

Onder voorbehoud van technische aanpassingen!

Vanwege constante technische ontwikkelingen kunnen afbeeldingen, het stappenplan en technische gegevens enigszins afwijken.



De informatie in dit document kan te allen tijde zonder aankondiging vooraf gewijzigd worden. Het is niet toegestaan dit document zonder schriftelijke toestemming vooraf te kopiëren of op welke manier dan ook (deels) te vermenigvuldigen. Alle rechten zijn voorbehouden.

WilTec Wildanger Technik GmbH is niet aansprakelijk voor eventuele fouten in deze gebruiksaanwijzing of de daaraan aangesloten overzichten en schema's.

Hoewel WilTec Wildanger Technik GmbH met de grootst mogelijke zorg deze gebruikershandleiding heeft samengesteld, zodat deze volledig, foutloos en actueel is, kunnen fouten niet uitgesloten worden. Heeft u een fout in deze handleiding ontdekt of wilt u ons een tip ter verbetering meedelen, dan vernemen wij deze graag van u.

U kunt een e-mail sturen aan het onderstaand e-mailadres:

service@wiltec.info

of gebruik het contactformulier op onze website:

<https://www.wiltec.de/contacts/>

De actuele versie van deze handleiding is in meerdere talen te vinden in onze webshop:

<https://www.wiltec.de/docsearch>

Ons postadres is:

WilTec Wildanger Technik GmbH
Königsbenden 12
52249 Eschweiler (Duitsland)

Indien u een product wilt terugsturen ter reclamatie, reparatie, ruiling of om welke reden dan ook, zoeken wij u het onderstaand adres te gebruiken. Let op! Om een snelle afhandeling van uw retourzending of ruiling te kunnen verwezenlijken, verzoeken wij u in elk geval ons Serviceteam te contacteren alvorens u het product terugzendt. Gebruik hiervoor het onderstaand adres en/of contactgegevens.

Retouren
WilTec Wildanger Technik GmbH
Königsbenden 28
52249 Eschweiler (Duitsland)

E-Mail: **service@wiltec.info**
Tel.: +49 2403 5559215
Fax: +49 2403 5559215

Inleiding

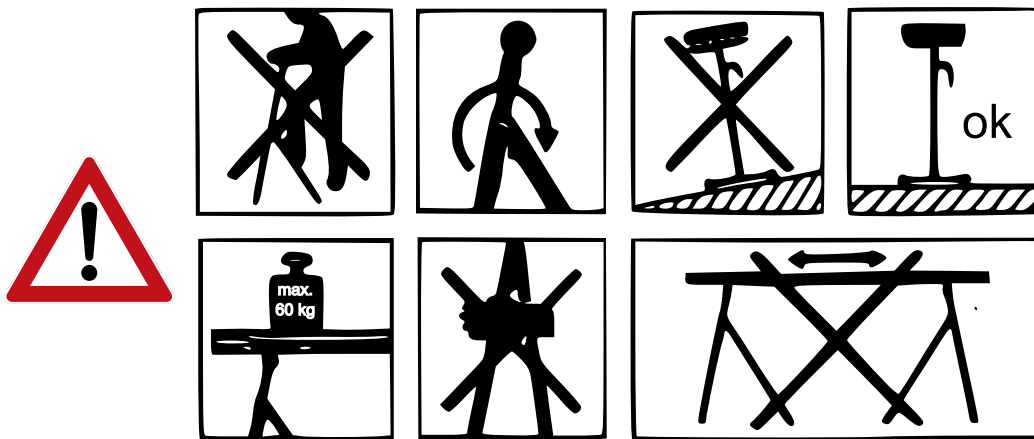
Wij danken u voor de aanschaf van dit hoogwaardig product. Om het risico op ongelukken en letsel zo veel mogelijk uit te sluiten, verzoeken wij u te allen tijde de basisveiligheidsvoorschriften in acht te nemen wanneer u dit product gebruikt. Leest u alstublieft deze gebruikershandleiding zorgvuldig door en stel zeker dat u de inhoud ervan begrepen heeft.

Bewaar deze handleiding zorgvuldig.

Toepassingsbereik

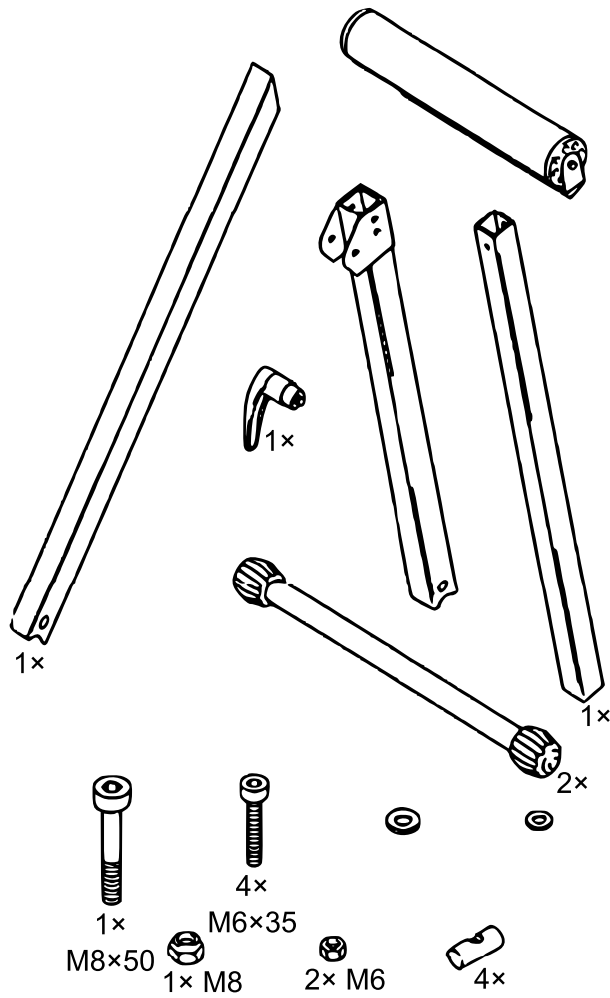
Het rolblok is een optimaal hulpmiddel dat geschikt is voor het leggen en afrollen van lange werkstukken. De hoogte is traploos instelbaar en kan eenvoudig worden aangepast aan de bestaande werkhoogte. De rubberen poten zorgen voor een veilige stand tijdens het werken.

Veiligheidsaanwijzingen

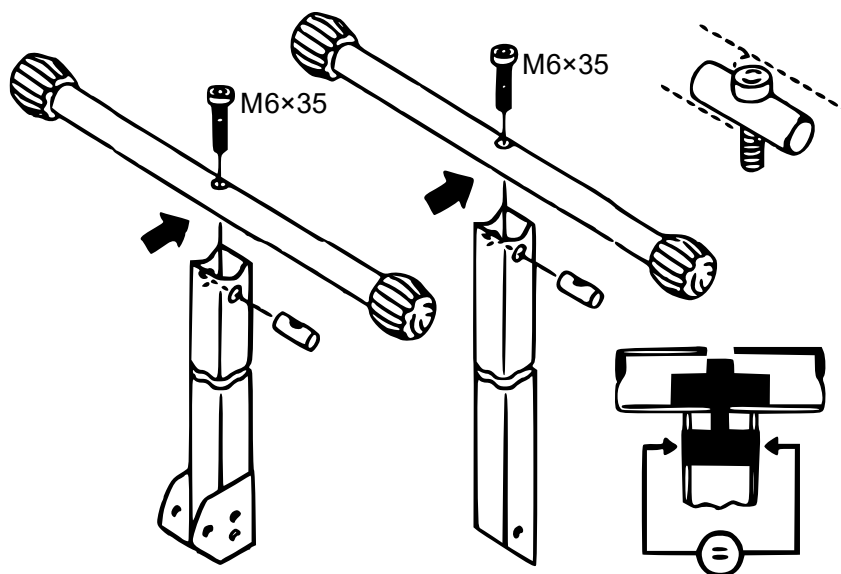


- Uitsluitend gebruiken voor het beoogde doel. Gebruik de rolstandaard niet als steiger, ladder, kruk of dergelijke.
- Ga altijd geconcentreerd te werk.
- Houd uw werkplek opgeruimd en goed verlicht. Donkere of slecht verlichte werkplekken verhogen het risico op ongevallen.
- Werk nooit naar het lichaam toe.
- Volg altijd de instructies van de fabrikant.
- Controleer altijd de functionaliteit van de apparatuur en het gereedschap voordat je met het werk begint. Werk nooit met beschadigd of bot gereedschap.
- Draag geschikte beschermende kleding (veiligheidsbril, mond-neusbescherming, werkhandschoenen, werkschoenen, enz.)
- Draag geen losse kleding en bind lang haar goed vast.
- Houd onbevoegde personen uit de buurt van het werkgebied.
- Overschrijd nooit de maximale belasting van 60 kg.
- Klem het werkstuk altijd stevig vast.
- Verwijder nooit bestaande afschermingen.
- Controleer voor elk gebruik de schroefverbindingen en handgreepschroeven en draai ze indien nodig vast.
- Zorg ervoor dat de rolstandaard en de gebruiker zelf stevig staan.
- Alleen op een vlakke ondergrond opstellen.

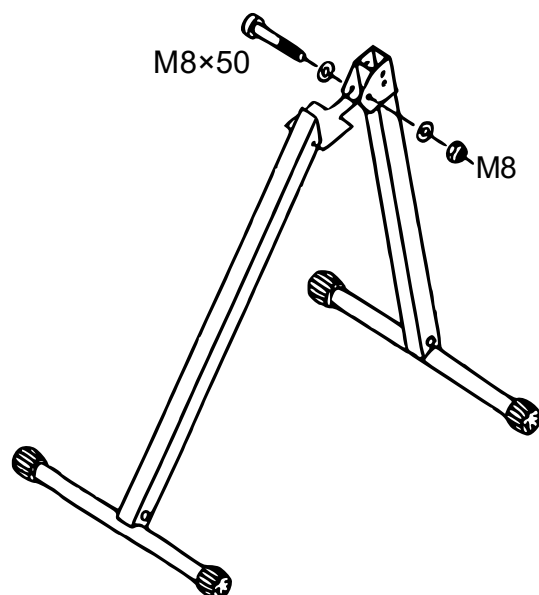
Onderdelen



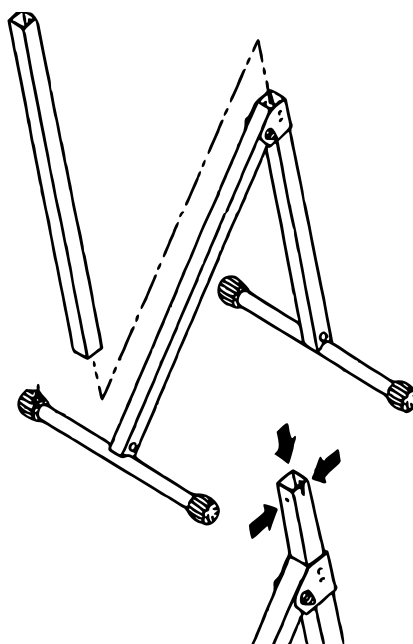
Stap 1

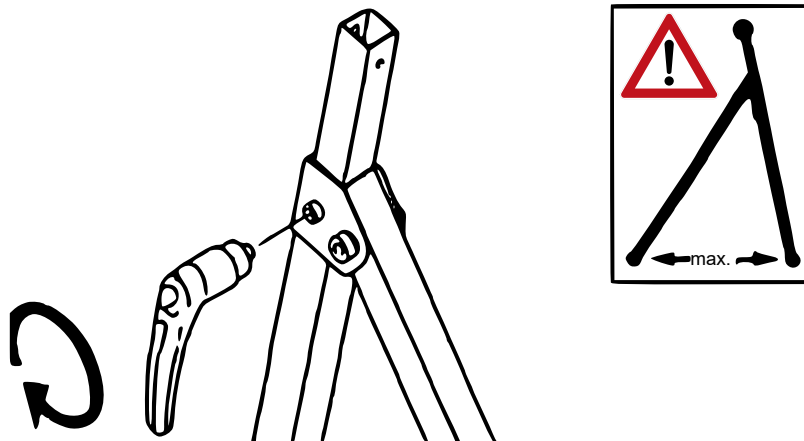


Stap 2

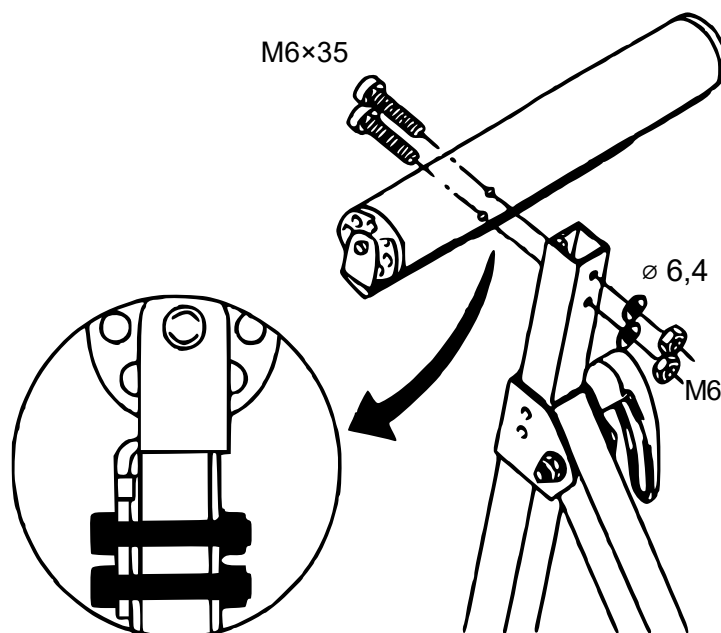


Stap 3



Stap 4**Let op!**

Trek het frame van de rollenbank volledig uit elkaar voor gebruik!

Stap 5**Na gebruik**

- Om de standaard in te klappen, druk deze naar binnen.
- Bewaar de rolstandaard op een droge plaats.
- Niet reinigen met agressieve chemicaliën.

Belangrijk:

Het op welke manier dan ook kopiëren van deze handleiding en/of gebruik ervan voor commerciële doeleinden, is uitsluitend toegestaan met vooraf verkregen schriftelijke toestemming van WilTec Wildanger Technik GmbH.