

# Gebruikershandleiding

## Zaagbladslijpmachine

30167



*Afgebeeld product kan per model enigszins afwijken*

Lees vóór ingebruikname de gebruiksaanwijzing en de veiligheidsvoorschriften en neem deze in acht.

Onder voorbehoud van technische aanpassingen!

Als gevolg van voortdurende technische ontwikkelingen kunnen afbeeldingen, het stappenplan en de technische gegevens enigszins afwijken.

Bijwerken van het document

Heeft u suggesties ter verbetering van het document of onjuistheden in dit document geconstateerd, neem dan contact met ons op.



De in dit document verstrekte informatie kan zonder aankondiging vooraf worden gewijzigd. Het is niet toegestaan dit document (gedeeltelijk) te kopiëren of anderszins te vermenigvuldigen zonder voorafgaande schriftelijke toestemming. Alle rechten voorbehouden.

*WilTec Wildanger Technik GmbH* is niet aansprakelijk voor eventuele fouten in deze gebruiksaanwijzing of de aansluitschema's. Hoewel *WilTec Wildanger Technik GmbH* met de grootst mogelijke zorg deze gebruikershandleiding heeft samengesteld om ervoor te zorgen dat deze volledig, foutloos en actueel is, kunnen fouten niet volledig worden uitgesloten. Heeft u een fout geconstateerd of wilt u een suggestie ter verbetering doen, dan vernemen wij dat graag van u.

U kunt een e-mail sturen aan het onderstaand e-mailadres:

[service@wiltec.info](mailto:service@wiltec.info)

of gebruik het contactformulier op onze website:

<https://www.wiltec.de/contacts/>

De actuele versie van deze handleiding is in meerdere talen te vinden in onze webshop:

<https://www.wiltec.de/docsearch>

Ons postadres is:

WilTec Wildanger Technik GmbH  
Königsbenden 12  
52249 Eschweiler  
Duitsland

Indien u een product ter reclamatie, reparatie, ruiling of om welke reden dan ook wilt terugsturen, verzoeken wij u het onderstaand adres te gebruiken. Let op: voor een probleemloze afhandeling van uw retourzending of klacht, verzoeken wij u contact op te nemen met ons Serviceteam voordat u het product aan ons terugstuurt.

WilTec Wildanger Technik GmbH  
Afdeling Retouren  
Königsbenden 28  
52249 Eschweiler, Duitsland

E-mail: **service@wiltec.info**  
Tel.: +49 2403 55592-0  
Fax: +49 2403 55592-15



## Inleiding

Bedankt voor de aanschaf van dit hoogwaardig product. Om het risico op ongelukken en letsel zo veel mogelijk te beperken, verzoeken wij u bij ingebruikname van dit product te allen tijde de basisveiligheidsvoorschriften in acht te nemen. Lees deze gebruiksaanwijzing zorgvuldig door en zorg ervoor dat u deze begrijpt en toepast.

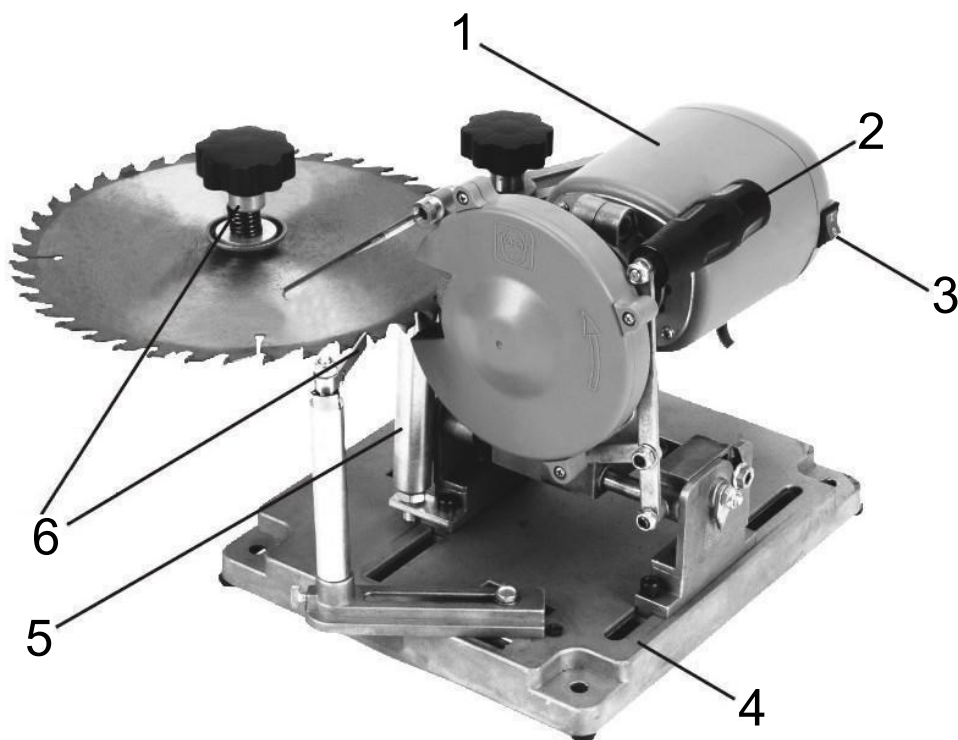
Bewaar deze handleiding zorgvuldig en op een veilige plaats.

## Veiligheidsaanwijzingen

- Bevestig vóór de ingebruikname alle afdekkingen en veiligheidsinrichtingen op de juiste manier.
- Controleer de slijpmachine op beschadigingen voordat u deze in gebruik neemt.
- Controleer voor ingebruikname of alle informatie op het typeplaatje overeenkomt met de specificaties van de plaatselijke netstroom.
- Controleer voor elk gebruik in het bijzonder het netsnoer en de stekker op beschadigingen.
- Gebruik het apparaat met de juiste slijpschijf voor de desbetreffende toepassing.
- Neem alle veiligheidsinstructies in acht wanneer u het apparaat gebruikt. Volg voor uw eigen veiligheid en die van anderen deze instructies voordat u het apparaat in gebruik neemt.
- Verwijder nooit bewust de afschermingen die aan het toestel bevestigd zijn.
- Dit zaagbladlijpparaat wordt uitsluitend gebruikt voor het slijpen van zaagbladen in de toegestane afmetingen.
- Gebruik het apparaat nooit in de regen of bij vochtige en natte omstandigheden. Raadpleeg de technische gegevens.
- Verwijder de beschermkap niet en raak geen bewegende of hete onderdelen aan.
- Houd kinderen uit de buurt van het apparaat.
- Werk alleen binnen het opgegeven vermogensbereik. Overbelast het apparaat niet.
- Breng het verpakkingsmateriaal naar de recycling of een daarvoor bestemd milieupark.
- De aansprakelijkheid van de fabrikant komt te vervallen bij aanpassingen aan de constructie en andere wijzigingen aan het apparaat.
- Bedien de machine nooit wanneer u onder invloed bent van alcohol, verdovende middelen (drugs) of medicatie, of wanneer u oververmoeid bent.
- Volg de geldende gezondheids-, veiligheids- en ongevallenpreventievoorschriften op.
- Laat de motor na het uitschakelen tot stilstand komen.
- Controleer vóór elke start of alle beveiligingen op het apparaat goed werken.
- Defecte afschermingen moeten onmiddellijk worden vervangen.
- Controleer voor ingebruikname of alle afstelgereedschappen en sleutels verwijderd zijn.
- Bewaar deze instructies voor toekomstig gebruik.
- Schakel altijd het apparaat uit en trek de stekker uit het stopcontact wanneer u de werkplek verlaat.
- Schakel het apparaat in noodgevallen onmiddellijk uit en trek de stekker uit het stopcontact.
- **Let op!** Deze slijpmachine mag uitsluitend worden gebruikt voor het aangegeven doel en moet worden uitgerust met de juiste slijpschijf, afhankelijk van het te slijpen materiaal.
- Trek de stekker uit het stopcontact voordat u onderhoud of aanpassingen uitvoert.
- Gebruik het transportmechanisme om het toestel te verplaatsen.
- Gebruik uitsluitend goedgekeurde verlengkabels. Een dergelijke kabel mag bij een doorsnede van 1,5 mm<sup>2</sup> / 2,5 mm<sup>2</sup> niet langer zijn dan 50 m / 100 m.
- Gebruik het apparaat niet indien de stroomkabel beschadigd is. Draag het apparaat nooit aan de voedingskabel en haal de stekker nooit met een ruk uit het stopcontact.
- De slijpunit moet worden voorzien en gezekeerd met een aardlekschakelaar met een uitschakelstroom van maximaal 30 mA.
- Bescherm de kabel tegen scherpe randen of corrosieve vloeistoffen.
- Gebruik altijd een stofmasker.
- Gebruik het apparaat niet in de buurt van ontvlambare vloeistoffen of gassen.
- **Brand- of explosiegevaar!**

- Draag geschikte werkkleding. Bij werkzaamheden in de buitenlucht worden werkhandschoenen, antislipschoeisel, nauwsluitende kleding en een veiligheidsbril aanbevolen.
- Grijp tijdens het gebruik nooit met uw handen of andere voorwerpen in het werkbereik van de machine.

### Hoofdcomponenten



Nr.	Omschrijving	Nr.	Omschrijving
1	Motor	4	Basisplaat
2	Bedieningshendel	5	Tegenhoudmechanisme voor zaagblad
3	In- en uitschakelaar	6	Klemmechanisme voor zaagblad

### Technische gegevens

<b>Vermogen (W)</b>	110
<b>Stroomvoorziening</b>	230 V, 50 Hz
<b>Stationair toerental (toeren/min)</b>	5.300
<b>Schijfdiameter (mm)</b>	100
<b>Zaagbladdiameter (mm)</b>	90 – 400
<b>Gewicht (kg)</b>	5,7

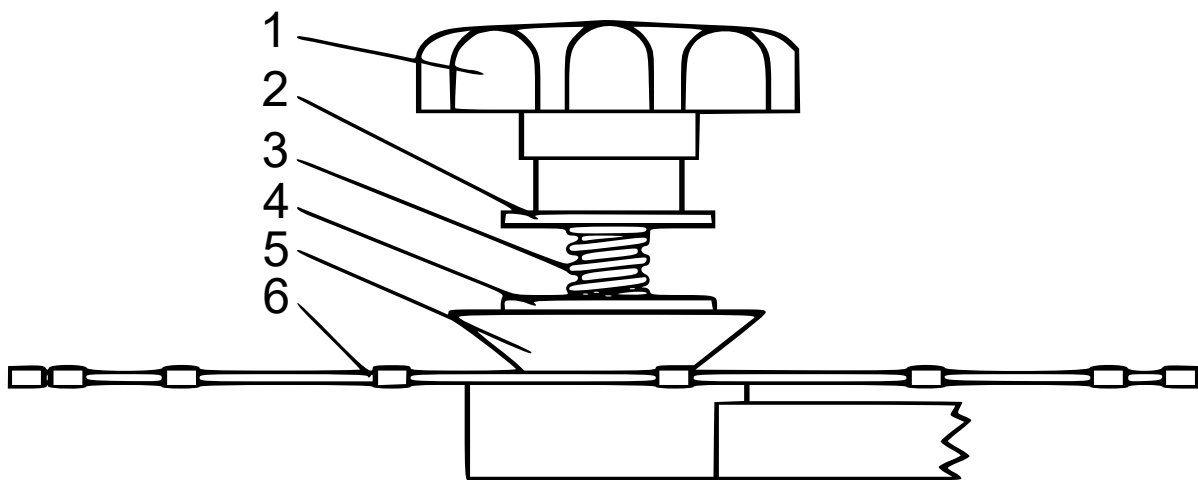
## Montage

De zaagbladslijper wordt grotendeels voormonteerd geleverd. Na het bevestigen van het veiligheidscherm is het toestel direct klaar voor gebruik.

### Zaagblad plaatsen

1. Open de spaninrichting op het apparaat en verwijder de sluitringen en het centreerstuk.
2. Steek het zaagblad in de gewenste richting en zet het in omgekeerde volgorde vast met de onderdelen van het klemmechanisme.

Op de volgende tekening vindt u de instructies voor het plaatsen van het zaagblad:

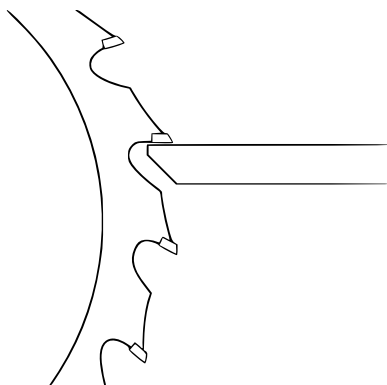


Nr.	Omschrijving	Nr.	Omschrijving
1	Klemschroef	4	Sluitring
2	Sluitring	5	Centreerstuk
3	Veer	6	Zaagblad

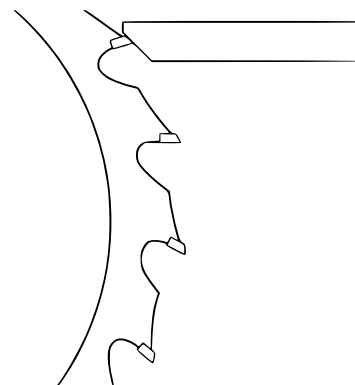
### Slijpen en het afstellen van het apparaat

De positie van het zaagblad moet worden afgesteld. Hierbij moet onderscheid worden gemaakt of de voorkant van de tand of de achterkant van de tand moet worden geslepen.

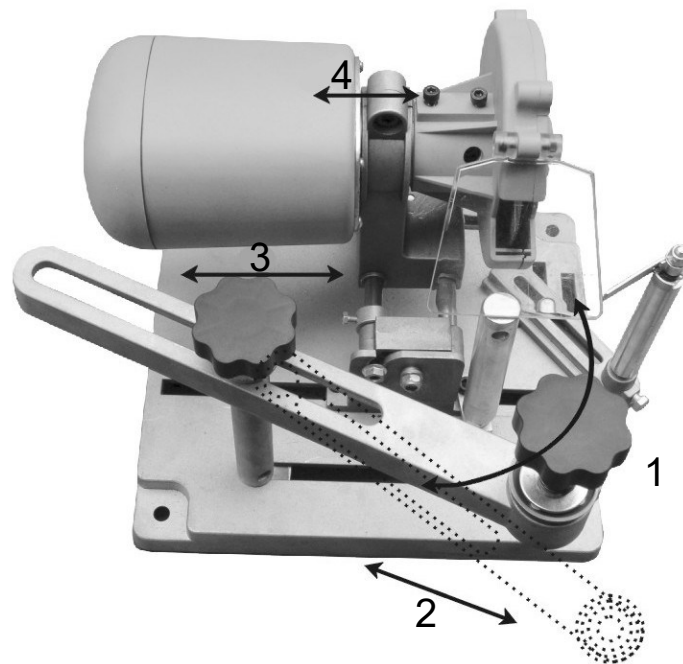
*Instelling "slijpen voorkant tand"*



*Instelling "slijpen achterkant tand"*

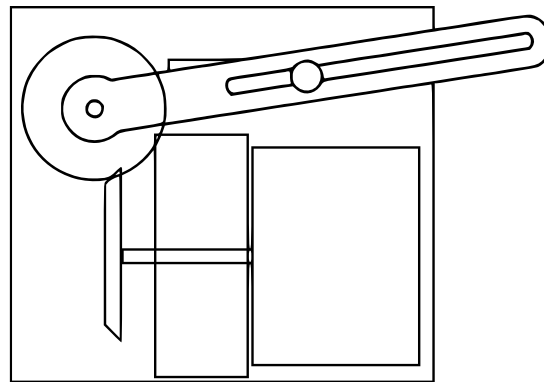


Afhankelijk van de grootte van het zaagblad moet de slijpmachine nauwkeurig worden afgesteld:

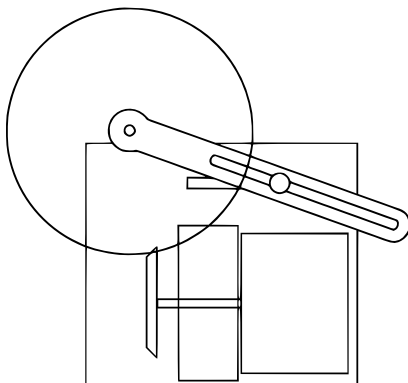


Draai de klemmoer **(1)**, los om de bevestigingsarm uit te trekken en te draaien. De basisplaat en de doorn waarmee de bevestigingsarm vastzit, kunnen op dezelfde manier worden afgesteld. Voor grotere zaagbladen kan de positie van de motor ook worden gewijzigd. De vele instelmogelijkheden zorgen ervoor dat voor elk zaagblad met een diameter tussen 90 mm en 400 mm de juiste positie te vinden is.

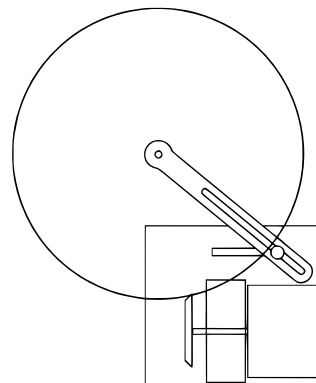
*Instelvoorbeeld*



Zaagblad 90 mm



Zaagblad 230 mm



Zaagblad 400 mm



## Ingebruikname

- Zorg ervoor dat het apparaat stabiel en stevig gemonteerd is voordat u het in gebruik neemt. Sluit het netsnoer aan op een 230 V geaard stopcontact. Werk altijd met een veiligheidsbril en handschoenen en zorg ervoor dat er geen obstakels of dergelijke in het werkgebied zijn, zodat je veilig en ongestoord kunt werken. Plaats het zaagblad in de slijpmachine zoals beschreven en druk op de aan-/uitschakelaar om de machine te starten.
- Let tijdens het gebruik altijd op de positie van de verlengkabel. Leg de kabel neer voordat u de machine gebruikt, zodat deze tijdens het gebruik niet in het snijgedeelte terecht kan komen. **Groot risico op letsel bij onjuist gebruik!**
- Benader het te slijpen zaagblad langzaam met de slijpschijf en oefen geen druk uit tijdens het slijpen, maar laat de slijpschijf langzaam tegen het zaagblad opdraaien. Werk voorzichtig en bedachtzaam. De slijpschijf en de tanden van het zaagblad zijn gevaarlijk en kunnen verwondingen veroorzaken. Slijp één tand tegelijk.
- We raden aan om eerst met de voorkant van alle tanden te beginnen en vervolgens het apparaat om te schakelen om aan de achterkant van de tanden te werken.

## Onderhoud

- Haal na het beëindigen van de werkzaamheden de stekker uit het stopcontact, reinig het apparaat grondig en controleer het op beschadigingen. Controleer of de ventilatiegaten vrij zijn. Vuil moet worden verwijderd om een goede werking van het apparaat te garanderen. Voer alleen onderhoudswerkzaamheden uit wanneer de stekker uit het stopcontact is verwijderd.
- Gebruik het apparaat alleen nadat alle onderdelen zijn gecontroleerd op beschadiging. Beschadigde onderdelen en schermen moeten worden vervangen voordat ze in gebruik worden genomen.
- Het apparaat moet regelmatig grondig worden gereinigd, bijvoorbeeld met een borstel. Regelmatig reinigen is belangrijk voor de prestaties en duurzaamheid van het apparaat. Gebruik indien mogelijk geen schoonmaakmiddelen, omdat deze oplosmiddelen kunnen bevatten die de kunststof onderdelen van het apparaat kunnen aantasten. Gebruik geen water om te reinigen.
- De bouten en moeren van de unit moeten regelmatig worden gecontroleerd en indien nodig vastgedraaid. De schroefdraad van de motoras moet regelmatig worden gesmeerd.
- Indien de motor onregelmatig loopt of niet meer start, neem dan contact op met een specialist die de koolborstels van de motor controleert en indien nodig vervangt.

## Afvalverwerkingsvoorschriften

De EU-richtlijn (2012/19/EU, WEEE) ter inzameling en verwerking van (oude) elektrische apparaten regelt de inzameling van oude elektrische en elektronische apparaten binnen de EU en is ook op nationaal niveau geratificeerd.

Alle *WilTec*-apparaten die onder de WEEE-richtlijn vallen zijn met het doorkruiste containersymbool aangeduid. Dit symbool geeft aan dat het apparaat niet met het huishoudelijk afval weggegooid mag worden.

*Wiltec Wildanger GmbH* is in het Duitse EAR-afvalregister geregistreerd onder het WEEE-registratienummer DE45283704.

Inzameling en verwerking van gebruikte elektrische en elektronische apparaten is toepasbaar in alle landen van de Europese Unie en overige landen die over een nationaal inzamel- en verwerkingssysteem beschikken. Het symbool dat op het apparaat of de verpakking ervan is afgebeeld, geeft aan dat het product niet met het huishoudelijke afval gecombineerd mag worden. Het product dient naar een afvalverwerkingslocatie te worden gebracht, waar het recycelen van elektrische en elektronische apparaten wordt verzorgd.

Met uw bijdrage aan het correct verwerken van elektrisch afval helpt u mee aan het beschermen van het milieu en de gezondheid van uw medemens. Milieu en gezondheid worden door het verkeerd verwerken van elektrisch afval in gevaar gebracht. Eveneens helpt het recycelen van materialen het onnodig verbruik van grondstoffen te verminderen.

Verdere informatie over het recycelen van dit product verkrijgt u bij uw gemeente of op de website van de rijksoverheid.



Adres:  
*WilTec Wildanger Technik GmbH*  
Königsbenden 12 / 28  
52249 Eschweiler  
Duitsland

### Belangrijk:

Het op welke manier dan ook kopiëren van deze handleiding en/of gebruik ervan voor commerciële doeleinden, is uitsluitend toegestaan met vooraf verkregen schriftelijke toestemming van *WilTec Wildanger Technik GmbH*.