

# Gebruikershandleiding

## Kettingbreker

30206



*Afgebeeld product kan per model enigszins afwijken*

Lees vóór ingebruikname de gebruiksaanwijzing en de veiligheidsvoorschriften en neem deze in acht.

Onder voorbehoud van technische aanpassingen!

Als gevolg van voortdurende technische ontwikkelingen kunnen afbeeldingen, het stappenplan en de technische gegevens enigszins afwijken.

Bijwerken van het document

Heeft u suggesties ter verbetering van het document of onjuistheden in dit document geconstateerd, neem dan contact met ons op.



De in dit document verstrekte informatie kan zonder aankondiging vooraf worden gewijzigd. Het is niet toegestaan dit document (gedeeltelijk) te kopiëren of anderszins te vermenigvuldigen zonder voorafgaande schriftelijke toestemming. Alle rechten voorbehouden.

*WilTec Wildanger Technik GmbH* is niet aansprakelijk voor eventuele fouten in deze gebruiksaanwijzing of de aansluitschema's. Hoewel *WilTec Wildanger Technik GmbH* met de grootst mogelijke zorg deze gebruikershandleiding heeft samengesteld om ervoor te zorgen dat deze volledig, foutloos en actueel is, kunnen fouten niet volledig worden uitgesloten. Heeft u een fout geconstateerd of wilt u een suggestie ter verbetering doen, dan vernemen wij dat graag van u.

U kunt een e-mail sturen aan het onderstaand e-mailadres:

[service@wiltec.info](mailto:service@wiltec.info)

of gebruik het contactformulier op onze website:

<https://www.wiltec.de/contacts/>

De actuele versie van deze handleiding is in meerdere talen te vinden in onze webshop:

<https://www.wiltec.de/docsearch>

Ons postadres is:

WilTec Wildanger Technik GmbH  
Königsbenden 12  
52249 Eschweiler  
Duitsland

Indien u een product ter reclamatie, reparatie, ruiling of om welke reden dan ook wilt terugsturen, verzoeken wij u het onderstaand adres te gebruiken. Let op: voor een probleemloze afhandeling van uw retourzending of klacht, verzoeken wij u contact op te nemen met ons Serviceteam voordat u het product aan ons terugstuurt.

WilTec Wildanger Technik GmbH  
Afdeling Retouren  
Königsbenden 28  
52249 Eschweiler, Duitsland

E-mail: **service@wiltec.info**  
Tel.: +49 2403 55592-0  
Fax: +49 2403 55592-15

## Inleiding

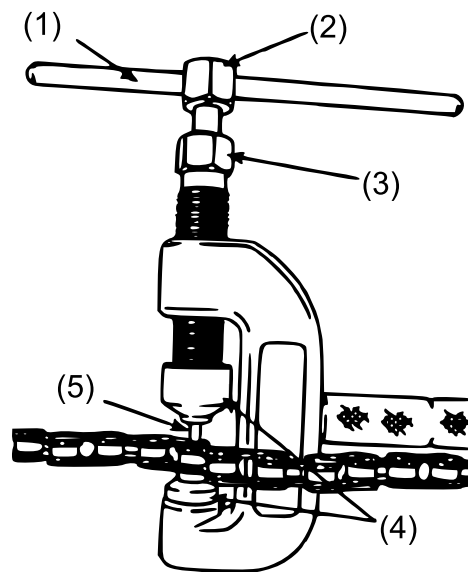
Bedankt voor de aanschaf van dit hoogwaardig product. Om het risico op ongelukken en letsel zo veel mogelijk te beperken, verzoeken wij u bij ingebruikname van dit product te allen tijde de basisveiligheidsvoorschriften in acht te nemen. Lees deze gebruiksaanwijzing zorgvuldig door en zorg ervoor dat u deze begrijpt en toepast.

Bewaar deze handleiding zorgvuldig en op een veilige plaats

## Veiligheidsaanwijzingen

- **Let op!** Lees alle veiligheidsvoorschriften en gebruiksaanwijzingen zorgvuldig door en zorg ervoor dat u ze begrijpt voordat u het apparaat gebruikt. Doet u dit niet, dan kan dit leiden tot ernstige schade en letsel en vervalt het recht op garantie.
- **Let op!** Draag tijdens het aanbrengen een goedgekeurde veiligheidsbril om letsel te voorkomen.
- Gebruik geen elektrisch gereedschap of pijpverlengstukken op het gereedschap om schade aan het gereedschap te voorkomen. Uitsluitend met de hand aandraaien.
- Reinig en smeer de schroefdraden voor elk gebruik om een langere levensduur te garanderen. Het kan nodig zijn de kop van de klinknagel te slijpen wanneer u deze wilt gebruiken voor een 520-ketting of groter.
- **Let op!** De waarschuwingen, aanwijzingen en instructies in deze handleiding kunnen niet alle mogelijke situaties behandelen. Lees de instructies grondig door en zorg ervoor dat u alles begrijpt. Gebruik het gereedschap en de onderdelen altijd voorzichtig en bedachtzaam.

## Kettingbreker



Nr.	Omschrijving	Nr.	Omschrijving
1	Hendel	4	Geleidingen
2	Drukbouten	5	Breekspits
3	Centreerbouten		

1. Begin met het monteren van het gereedschap, schroef de centreerbout in het C-frame.
2. Kies de breekspits die het beste bij de betreffende toepassing past.
3. Steek de spits in de veer en duw beide in de uitlijningsspen.
4. Schroef de drukbout met schroefdraad in de uitlijnbout boven de punt.



5. Plaats het gereedschap over de ketting en zorg ervoor dat de breekspits zich boven de kettingpen bevindt.
6. Draai de drukbout handmatig vast met behulp van de duwhandgreep of een 14 mm steeksleutel.
7. Duw de kettingpen volledig uit de ketting en door het gat in het C-frame.

### **Drukplaten aan de zijkant**

1. Schroef de bout met schroefdraad in het C-frame.
2. Bevestig de drukplaten in het gereedschap. Plaats de gegroefde drukplaat in de opening van het C-frame. Plaats de andere drukplaat in de centreerpen.
3. Zorg ervoor dat de uitlijning van de kettingpenne overeenkomt met de groeven en gaten van de drukplaat.
4. Gebruik een steeksleutel van 14 mm om de centreerpen vast te draaien tot de kettingpen voorbij de voorkant van de drukplaat uitsteekt.

### *Inklapbare kettingschakels*

De pennen moeten ver genoeg uitsteken om een clip in de groeven van de kettingpen te kunnen bevestigen.

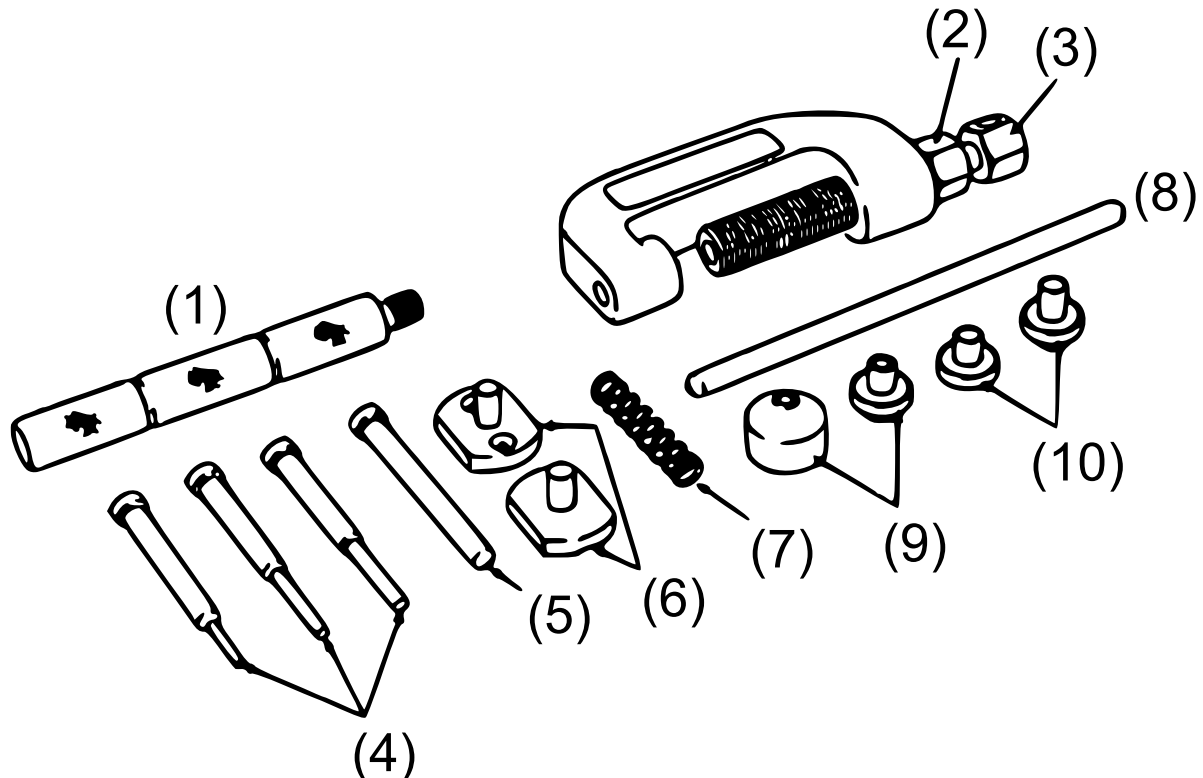
### *Kettingeschakels met klinknagels*

- De pennen moeten ver genoeg uitsteken om over de drukplaat te kunnen schuiven.
- Controleer de specificaties van de fabrikant van de ketting om de juiste doorsteek van de kettingpen en de richting en montage van de kettingschakels te bepalen.

### *Pinnen voor klinknagelkettingen*

1. Draai de schroef met schroefdraad in het C-frame.
2. Steek de klinknagelpunt in de veer en druk beide in de centreerpen. Schroef de drukbout met schroefdraad in de uitlijnbout boven de punt.
3. Steek het aambeeld in de opening in het C-frame.
4. Plaats het gereedschap over de kettingpen die vastgeklonken moet worden, met het holle uiteinde van de kettingpen naar de klinknagelpunt gericht.
5. **Let op!** Het kleine aambeeld wordt gebruikt voor distributiekettingen tot en met de 3-serie.
6. Zorg ervoor dat het uiteinde van de klinknagel ver genoeg teruggetrokken is om het uiteinde van de kettingpen vrij te maken.
7. Draai de bout met schroefdraad stevig vast tegen de zijdelingse drukplaten van de kettingpen.
8. Draai de drukschroef met de hand vast met de hendel of een moersleutel totdat de klinknagelpunt de holle neus van de kettingpen raakt.
9. Verwijder het gereedschap van de ketting. Zorg ervoor dat de twee kettingpenne dezelfde uitlading hebben. Zorg ervoor dat de geklonken zijplaat uitgelijnd is met de zijplaten van de aangrenzende kettingschakel.

**Explosietekening en onderdelenlijst**



Nr.	Omschrijving	Aant	Nr.	Omschrijving	Aant
1	Handvat	1	6	Drukplaat	2
2	Centreerbouten	1	7	Veer	1
3	Drukbouten	1	8	Hendel	1
4	Breekspits	3	9	Geleidingen	2
5	Nietspits	1	10	Aambeeld	2

**Belangrijk:**

Het op welke manier dan ook kopiëren van deze handleiding en/of gebruik ervan voor commerciële doeleinden, is uitsluitend toegestaan met vooraf verkregen schriftelijke toestemming van *WilTec Wild-anger Technik GmbH*.