

Manual de instrucciones

Cabrestantes manuales con cable

30210-30215, 30157



Imagen similar, puede diferir según el modelo

Por favor, lea y respete las instrucciones de uso e indicaciones de seguridad antes de la puesta en marcha.

¡Reservado el derecho a modificaciones técnicas!

Debido a continuos desarrollos, ilustraciones, pasos operativos y datos técnicos pueden diferir ligeramente.



Las informaciones contenidas en este documento pueden ser en cualquier momento y sin previo aviso modificadas. Ninguna parte de este documento puede ser, sin autorización previa y por escrito, copiada o de otro modo reproducida. Quedan reservados todos los derechos.

La empresa WilTec Wildanger Technik GmbH no asume ninguna responsabilidad sobre posibles errores contenidos en este manual de usuario o en los diagramas de conexión.

A pesar de que la empresa WilTec Wildanger Technik GmbH ha realizado el mayor esfuerzo posible para asegurarse de que este manual de usuario sea completo, preciso y actual, no se descarta que pudieran existir errores.

Si usted hubiera encontrado un error o quisiera compartir con nosotros una sugerencia de mejora, estaremos encantados de escucharle.

Envíenos un correo electrónico a:

service@wiltec.info

o utilice nuestro formulario de contacto:

<https://www.wiltec.de/contacts/>

La versión actual de este manual de instrucciones en varios idiomas la puede encontrar en nuestra tienda online bajo el enlace:

<https://www.wiltec.de/docsearch>

Nuestra dirección postal es:

WilTec Wildanger Technik GmbH
Königsbenden 12
52249 Eschweiler

Para el reenvío de su mercancía debido a un cambio, una reparación u otros fines, por favor, utilice la siguiente dirección. ¡Atención! Para garantizar un proceso de reclamación o devolución fluido, póngase sin falta en contacto con nuestro equipo de atención al cliente antes del reenvío de la mercancía.

Departamento de devoluciones
WilTec Wildanger Technik GmbH
Königsbenden 28
52249 Eschweiler

E-mail: **service@wiltec.info**

Tel.: +49 2403 55592-0

Fax: +49 2403 55592-15



Introducción

Muchas gracias por haberse decidido a comprar este producto de calidad. Para minimizar el riesgo de lesiones, le rogamos que tome algunas medidas básicas de seguridad siempre que usted utilice este producto. Por favor, lea atentamente este manual de instrucciones y asegúrese de haberlo entendido. Guarde bien este manual de instrucciones.

Indicaciones de seguridad

Lea todas las indicaciones de seguridad y asegúrese de haberlas entendido antes de utilizar este dispositivo. La inobservancia de las indicaciones de seguridad de este manual puede causar lesiones graves.

- Mantenga su área de trabajo ordenada y bien iluminada. Las zonas de trabajo desordenadas y mal iluminadas aumentan el riesgo de accidentes.
- Vístase de forma adecuada. No lleve puestas ropa suelta o joyas que pudieran quedar atrapadas en las piezas móviles.
- Se recomienda el uso de guantes de trabajo y calzado antideslizante. En caso de tener el pelo largo, se recomienda recogerlo de forma segura.
- Utilice siempre el aparato o la herramienta correcta con la potencia necesaria para el trabajo a realizar.
- No utilice este producto para otros fines distintos a los previstos. El cabrestante manual funciona mejor y de forma más segura cuando se utiliza exclusivamente para los fines previstos.
- No utilice el dispositivo cuando esté cansado o bajo los efectos de alcohol, estupefacientes o medicamentos.
- No se exceda. Preste atención a mantener una posición firme y segura y el equilibrio en todo momento.
- Mantenga una distancia de seguridad mientras utiliza el cabrestante manual. Asegúrese de mantener una distancia de seguridad respecto a la zona de trabajo, al cabrestante manual y al cable de acero cuando este se tense bajo carga.
- Mantenga a personas ajenas al trabajo, especialmente a niños, y animales, alejados de la zona de trabajo.
- No permita nunca que los niños manejen el dispositivo. Los niños deben ser vigilados para asegurarse de que no jueguen con el dispositivo.
- No mueva nunca el cabrestante tirando del cable de acero.
- No pase por encima del cabrestante ni del cable de acero durante el funcionamiento.
- Utilice ambas manos cuando transporte el cabrestante.

Antes del uso

- Antes de utilizar el dispositivo, compruebe detenidamente sus piezas y asegúrese de que funciona correctamente y cumple con su función prevista.
- Compruebe la alineación del cabrestante antes de utilizarlo. Compruebe también si hay bloqueos de piezas móviles, piezas rotas, dispositivos de sujeción dañados o cualquier otra condición que pudiera afectar al correcto funcionamiento.
- Compruebe periódicamente si el cable de acero presenta signos de deterioro o desgaste. Deje en manos de un especialista cualificado la sustitución de un cable de acero dañado.



Indicaciones para un uso seguro

- **¡Importante!** Nunca tire de cargas que superen la capacidad máxima del cabrestante.
- No intente tirar de cargas fijas o estacionarias.
- No aplique fuerza lateral a la carga.
- El cabrestante manual no es adecuado para levantar cargas.
- Nunca utilice el cabrestante para transportar personas.
- Siempre que el cabrestante no se use, el interruptor de bloqueo debe estar completamente encajado.
- El uso de accesorios no recomendados por el fabricante o no indicados en este manual de instrucciones puede provocar lesiones o daños.
- No ponga nunca la mano ni cualquier otro objeto cerca del accionamiento o del tambor. Utilice siempre guantes de trabajo cuando utilice el cabrestante.
- Las instrucciones e indicaciones de seguridad contenidas en este manual no pueden cubrir todas las posibles condiciones y situaciones que pudieran ocurrir durante el uso. Por lo tanto, utilice siempre el cabrestante manual con previsión y prudencia.
- **¡Atención!** El usuario/operador es responsable de todos los daños materiales y personales que pudieran derivarse de un uso inadecuado del cabrestante.

Reparación, mantenimiento y almacenaje

- Las reparaciones solamente pueden ser realizadas por personal técnico cualificado y utilizando piezas de repuesto originales para evitar riesgos que pongan en peligro al usuario.
- No intente nunca desarmar el cabrestante.
- Realice un correcto mantenimiento del cabrestante y manténgalo limpio para garantizar un rendimiento mejor y más seguro.
- Compruebe periódicamente las piezas móviles, así como los tornillos de sujeción y las tuercas antes de cada uso. En caso necesario, apriételes.
- Lubrique el cable de acero y el gancho con regularidad utilizando un lubricante ligero. Lubrique las ruedas dentadas cada 6 meses. Utilice para ello un lubricante resistente al agua de buena calidad.
- Mantenga los mangos secos, limpios y libres de aceite y grasa.
- El cabrestante debe almacenarse en un lugar seco. Guárdelo siempre fuera del alcance de los niños.
- Lubrique los ejes y las ruedas dentadas antes de almacenar el cabrestante durante un período de tiempo prolongado.

Componentes y su denominación

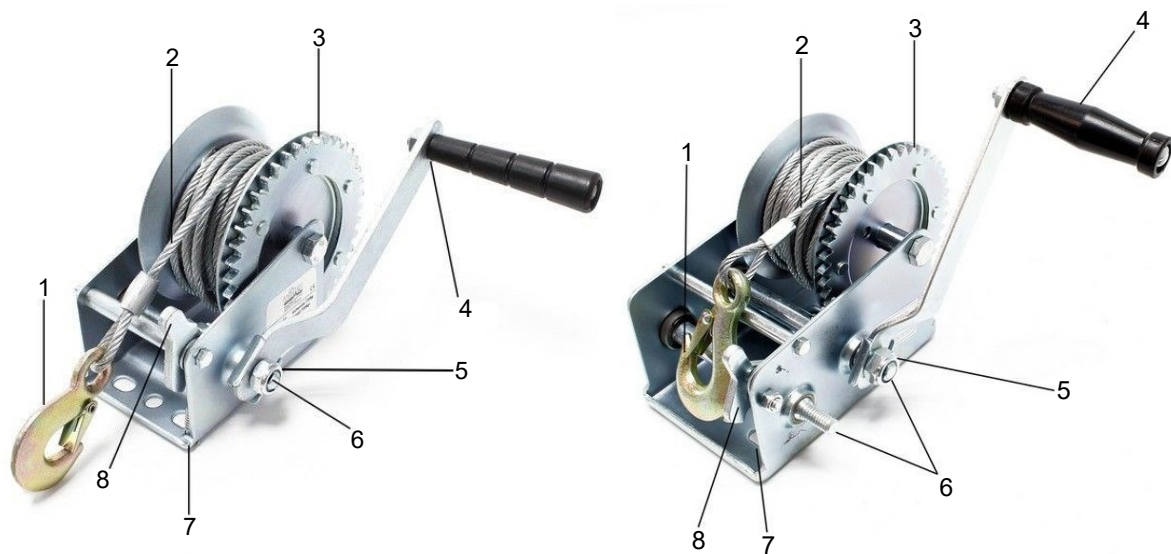


Imagen similar, puede diferir según el modelo

Nº	Denominación	Nº	Denominación
1	Gancho	5	Tuerca (M10×1,75)
2	Cable de acero o correa (30215)	6	Perno del eje
3	Tambor de cable	7	Base
4	Manivela	8	Interruptor de bloqueo

Datos técnicos

SKU	Capacidad máx. (kg)	Longitud del cable (m)	Diámetro del cable (mm)	Multiplicación
30210	350	10	4	3:2:1
30211	550	10	4	4:1:1
30212	900	10	5k	4:1/8:1
30213	1100	10	5,5	4:1/8:1
30214	540	10	4	4:2:1
30215	550	7	5	4:1:1
30157	720	10	5	4:1

Fijación del cabrestante

1. Fije el cabrestante con ayuda de los pernos y arandelas correspondientes en los agujeros pre-taladrados previstos. Asegúrese de que el suelo es seguro y firme.
2. Monte la manivela en el cabrestante y asegúrela con tuercas. Compruebe que hay suficiente espacio disponible para girar la manivela.
- **¡Atención!** Los modelos de cabrestante 30212 y 30213 tienen dos pernos de eje para la colocación de la manivela. Colóquela de forma que coincida con la relación de transmisión deseada (**véase fig. 1**).

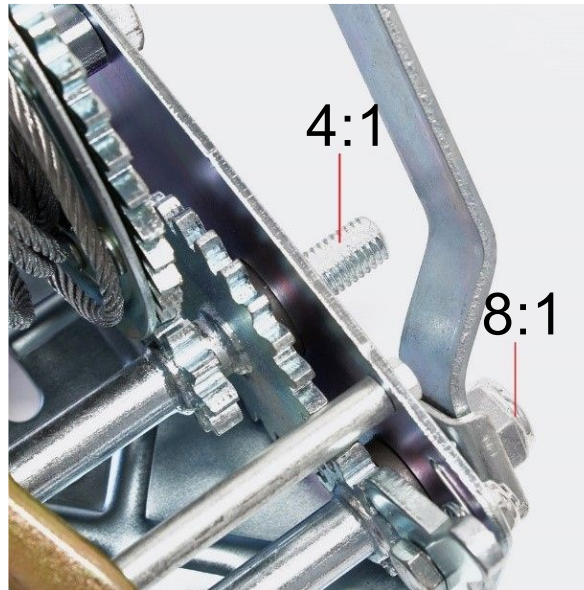


Fig. 1

Aplicación

¡Atención! Utilice siempre guantes adecuados para trabajar con el cabrestante.

1. Gire la manivela en el sentido contrario a las agujas del reloj para desenrollar el cable del tambor. No tire del cable para desenrollarlo, ya que esto activará el bloqueo. Asegúrese de que queden al menos 4–6 vueltas de cable en el tambor para evitar que el cable se suelte. Nunca desenrolle completamente el cable cuando este esté bajo carga.
2. Coloque el gancho de forma segura en la carga y asegúrese de que el cierre de seguridad esté bien enganchado.
3. Ajuste el interruptor de bloqueo en función de la tarea (tirar o desenrollar, **véase fig. 2**). El cierre debe encajar completamente en el correspondiente ajuste del extremo. No utilice nunca el cabrestante sin el bloqueo activado.
4. Gire la manivela en el sentido de las agujas del reloj para tirar de la carga y en el sentido contrario para desenrollar el cable.
5. Preste atención a que el cable pase correctamente por el tambor. No permita que el cable se enrede ni se tuerza.
6. En cuanto la carga esté situada en el lugar deseado, asegúrela para que no pueda rodar y desplazarse. Después de haberla asegurado, el cable puede soltarse y el gancho quitarse.



Fig. 2

Enrollar el cable

Para enrollar bien el cable, este debe estar ligeramente tenso. Sujete para ello el cable con una mano (con guantes de protección) y enróllelo con la otra. Preste atención a que el interruptor de bloqueo esté activado.

Aviso importante:

La reimpresión de este manual, también parcial, así como cualquier uso comercial, incluso de algunas de sus partes, solo con autorización por escrito de la empresa WilTec Wildanger Technik GmbH.