

# Mode d'emploi

## Treuils manuels

30210–30215, 30157



Illustration similaire, peut varier selon le modèle

Veillez lire et respecter le mode d'emploi et les consignes de sécurité avant la mise en service.

Sous réserve de modifications techniques !

En raison du développement constant, les illustrations, les étapes de fonctionnement ainsi que les données techniques peuvent varier légèrement.



Les informations contenues dans ce document sont susceptibles d'être modifiées sans préavis. Aucune partie de ce document ne peut être copiée ou reproduite sous une autre forme sans autorisation écrite préalable. Tous droits réservés.

La société WilTec Wildanger Technik GmbH décline toute responsabilité en cas d'erreurs dans ce manuel d'utilisation ou dans les schémas de raccordement.

Bien que WilTec Wildanger Technik GmbH ait tout mis en œuvre pour que ce manuel d'utilisation soit complet, précis et à jour, une marge d'erreur peut néanmoins subsister.

Si vous trouviez une erreur ou si vous désiriez nous communiquer des suggestions quant aux améliorations à apporter, n'hésitez pas à nous contacter. Vos messages seront les bienvenus !

Pour tout renseignement, écrivez-nous à l'adresse électronique suivante :

[service@wiltec.info](mailto:service@wiltec.info)

Ou bien utilisez le formulaire de contact qui figure dans le lien suivant :

<https://www.wiltec.de/contacts/>

La version actuelle de ce manuel d'utilisation est disponible dans plusieurs langues dans notre boutique en ligne. Cliquez sur le lien ci-dessous :

<https://www.wiltec.de/docsearch>

Pour un envoi par voie postale de vos réclamations, notre service après-vente se tient à votre disposition à l'adresse suivante :

WilTec Wildanger Technik GmbH  
Königsbenden 12  
52249 Eschweiler

Pour le retour de votre marchandise en vue d'un échange, d'une réparation ou autre, veuillez utiliser également l'adresse suivante. **Attention !** Ne renvoyez jamais la marchandise sans l'accord préalable de notre SAV. Autrement, l'envoi sera refusé à la réception.

Retourenabteilung  
WilTec Wildanger Technik GmbH  
Königsbenden 28  
52249 Eschweiler

À votre écoute et joignable via :

E-mail : **service@wiltec.info**  
Tél : +49 2403 977977-4 (équipe francophone)  
Fax : +49 2403 55592-15

---

## Introduction

Merci d'avoir opté pour ce produit de qualité. Afin de réduire tout risque de blessure, nous vous prions de toujours prendre quelques mesures de sécurité de base lors de l'utilisation de cet article. Veuillez lire attentivement ce manuel et vous assurer de l'avoir bien compris. Conservez ce mode d'emploi dans un lieu sûr.



## Consignes de sécurité

Lisez toutes les consignes de sécurité et assurez-vous de les avoir comprises avant d'utiliser cet appareil. Le non-respect des consignes de sécurité de ce mode d'emploi peut entraîner des blessures graves.

- Assurez-vous que votre zone de travail est propre et bien éclairée. Les zones en désordre et sombres augmentent le risque d'accident.
- Habillez-vous convenablement. Ne portez pas de vêtements trop larges ou de bijoux qui pourraient se prendre dans les pièces mobiles.
- Il est recommandé de porter des gants de travail antidérapants et des chaussures antidérapantes. Liez sûrement les cheveux longs.
- Utilisez l'appareil ou l'outil approprié au travail à faire dans la plage de performance appropriée.
- Utilisez le produit uniquement pour les fins auxquelles il a été conçu. Le treuil manuel fera un travail meilleur et plus sûr lorsqu'il n'est utilisé que pour les applications pour lesquelles il a été fabriqué.
- Ne travaillez pas avec ce produit si vous êtes fatigué ou sous l'influence de l'alcool, de drogues ou de médicaments.
- Ne vous penchez pas trop en avant. Assurez-vous d'avoir toujours une position sûre et gardez l'équilibre.
- Gardez toujours une distance de sécurité lorsque vous utilisez le treuil manuel. Assurez-vous de rester à une distance de sécurité par rapport à la zone de fonctionnement du treuil, au treuil lui-même et au câble lorsque celui-ci est sous tension.
- Tenez les personnes non concernées à l'écart de la zone de travail, surtout les enfants et les animaux.
- Ne permettez jamais aux enfants d'utiliser l'appareil. Les enfants doivent être surveillés pour que l'on puisse s'assurer qu'ils ne jouent pas avec l'appareil.
- Ne déplacez jamais le treuil en tirant sur le câble.
- N'escaladez jamais ni l'appareil ni le câble pendant le fonctionnement.
- Transportez le treuil à deux mains uniquement.

## Avant l'utilisation

- Avant l'utilisation ou la réutilisation du treuil, ayez soin de contrôler tous les composants pour vous assurer que l'appareil fonctionnera correctement et comme prévu.
- Avant la mise en marche, vérifiez l'orientation du treuil. Vérifiez également les pièces pour savoir s'il y en a qui sont bloquées, cassées, s'il y a des fixations endommagées ou si d'autres circonstances pourraient perturber le bon fonctionnement du treuil.
- Contrôlez le câble régulièrement pour trouver des traces d'endommagement ou d'usure. Demandez à une personne qualifiée de remplacer un câble endommagé.

## Instructions concernant la sécurité d'utilisation

- **Important !** Ne tirez jamais sur les charges dont le poids dépasse la capacité maximale du treuil.
- N'essayez jamais de tirer sur des charges stationnaires ou fixées.
- N'appliquez jamais de force latérale sur une charge.
- Le treuil manuel n'est pas approprié pour soulever des charges.
- N'utilisez jamais le treuil pour transporter des personnes.
- L'interrupteur de verrouillage doit toujours s'enclencher complètement lorsque le treuil n'est pas utilisé.
- Utiliser des accessoires qui ne sont pas recommandés par le fabricant ou explicitement évoqués dans le mode d'emploi peut entraîner des blessures ou des endommagements.
- N'approchez jamais de l'entraînement ou du tambour les mains ou d'autres objets. Portez toujours des gants de travail lorsque vous utilisez le treuil.

- Les consignes de sécurité et les instructions de ce mode d'emploi ne peuvent pas couvrir toutes les conditions et situations qui peuvent se passer durant l'utilisation du treuil. Par conséquent, utilisez toujours le treuil avec la circonspection et la prévoyance nécessaires.
- **Attention !** L'utilisateur est responsable de tout endommagement et de toute blessure consécutif à une utilisation incorrecte du treuil.

### Réparation, maintenance et stockage

- Les réparations peuvent uniquement se faire par une personne qualifiée et avec des pièces de rechange originales pour éviter les dangers pour l'utilisateur.
- N'essayez jamais de désassembler le treuil.
- Le produit doit se maintenir et se nettoyer régulièrement et correctement pour assurer un fonctionnement mieux et plus sûr.
- Avant l'utilisation, vérifiez régulièrement toutes les pièces mobiles ainsi que les vis et écrous de fixation. Revissez-les si nécessaire.
- Lubrifiez régulièrement le câble et le crochet avec un lubrifiant léger. Lubrifiez les roues dentées tous les 6 mois. Pour ce faire, utilisez du lubrifiant imperméable de bonne qualité.
- Gardez les poignées sèches, propres et exemptes d'huile et de graisse.
- Le treuil doit se stocker dans un endroit sec. Gardez le treuil toujours hors de la portée des enfants.
- Avant de stocker le treuil pour une période prolongée, lubrifiez les axes et les roues dentées.

### Composants et leur dénomination

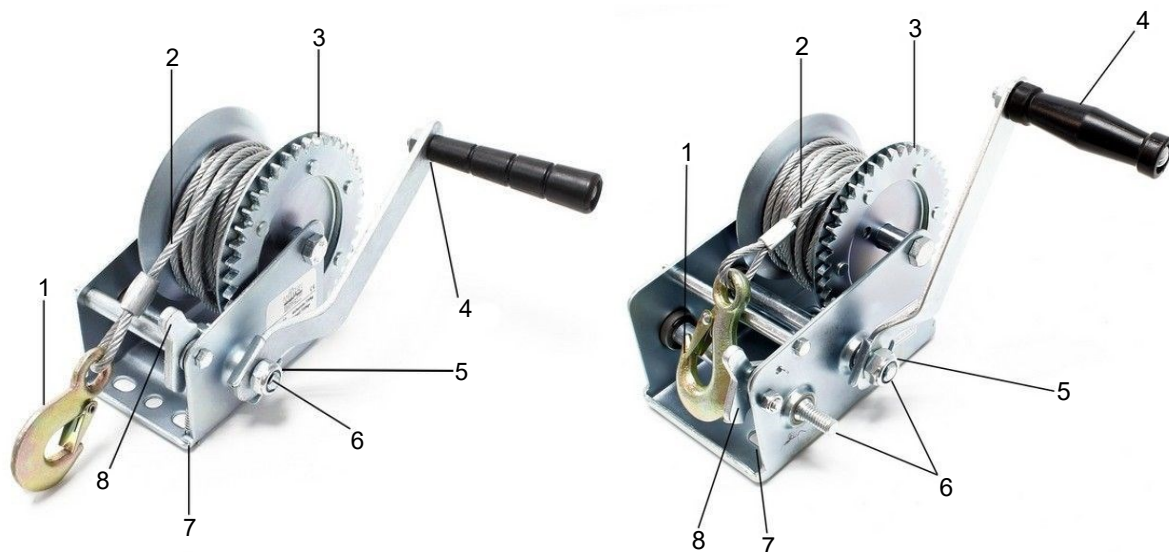


Illustration similaire, peut varier selon le modèle

Nº	Dénomination	Nº	Dénomination
1	Crochet	5	Écrou (M10×1,75)
2	Câble ou courroie (30215)	6	Boulon d'axe
3	Tambour à câble	7	Base
4	Manivelle	8	Interrupteur de verrouillage

## Données techniques

N°	Capacité max. (kg)	Longueur du câble (m)	Diamètre du câble (mm)	Transmission
30210	350	10	4	3:2:1
30211	550	10	4	4:1:1
30212	900	10	5	4:1/8:1
30213	1100	10	5.5	4:1/8:1
30214	540	10	4	4:2:1
30215	550	7	5	4:1:1
30157	720	10	5	4:1

## Fixation du treuil

1. Fixez le treuil avec des boulons et des rondelles appropriés dans les avant-trous de la base. Assurez-vous que la surface est sûre et résistante.
  2. Montez la manivelle au treuil et fixez-la à l'aide des écrous. En ce faisant, assurez-vous qu'il y a assez d'espace pour pouvoir actionner la manivelle.
- **Attention !** Les modèles 30212 et 30213 du treuil ont deux boulons d'axes pour placer la manivelle. Fixez-la de telle manière à ce qu'il corresponde à la transmission souhaitée (**voir Fig. 1**).

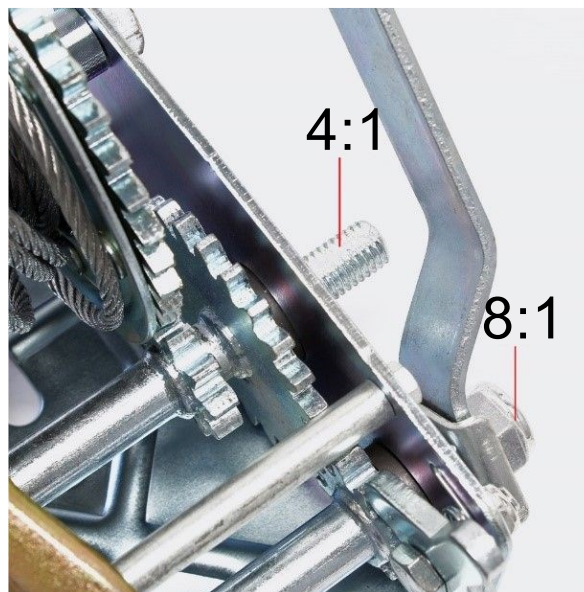


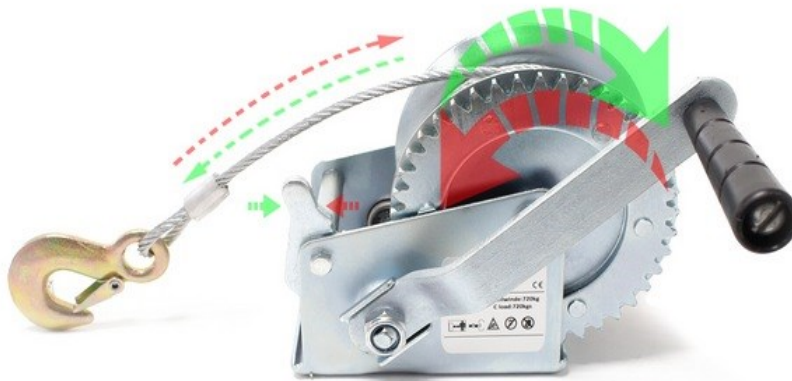
Figure 1

## Utilisation

**Attention !** Portez des gants de travail pendant le fonctionnement.

1. Tournez la manivelle en sens antihoraire pour dérouler le câble du tambour. Ne tirez pas seulement au câble pour le dérouler ; cela déclencherait le verrouillage. Assurez-vous que 4–6 tours de câble restent sur le tambour pour éviter que le câble s'en arrache. Ne déroulez jamais le câble entièrement lorsqu'il est sous tension.
2. Attachez le crochet sûrement sur l'objet à tirer et assurez-vous que le clapet de verrouillage est sûrement accroché.

3. Réglez l'interrupteur de verrouillage en fonction du travail à faire (tirer ou dérouler, **voir Fig. 2**). Le verrouillage doit s'enclencher entièrement dans la position finale respective. N'utilisez jamais le treuil sans que le verrouillage se soit enclenché.
4. Tournez la manivelle en sens horaire pour tirer sur l'objet ; tournez-la en sens antihoraire pour dérouler le câble.
5. Assurez-vous que le câble s'enroule proprement sur le tambour. Le câble ne doit jamais s'em-mêler ou s'enrouler en formant des boucles.
6. Dès que l'objet à tirer est à l'endroit souhaité, sécurisez-le pour éviter qu'il ne se déplace. Ce n'est qu'après une sécurisation réussie que vous pouvez détendre légèrement le câble pour retirer le crochet.



**Fig. 2**

### **Enroulement du câble**

Pour enrouler le câble correctement il doit être légèrement tendu. Pour ce faire, tenez-le d'une main (n'oubliez pas de porter des gants de protection) et enroulez-le de l'autre main. Assurez-vous également que l'interrupteur de verrouillage est enclenché.

Avis important :

Toute reproduction et toute utilisation à des fins commerciales, même partielle de ce mode d'emploi, ne sont autorisées qu'avec l'accord préalable de la société WilTec Wildanger Technik GmbH.