

Manuale di istruzioni

Verricello manuale

30210-30215, 30157

XPO ^{the} **tool**
experts



Immagine a scopo rappresentativo, può variare a seconda del modello

Prima di mettere in funzione il dispositivo, leggere e seguire le istruzioni per l'uso e le indicazioni di sicurezza.

Con riserva di modifiche tecniche!

Come conseguenza del costante sviluppo del prodotto, illustrazioni, passaggi funzionali e dati tecnici possono essere soggetti a leggere variazioni.



Le informazioni contenute in questo documento sono soggette a modifiche senza preavviso. Nessuna parte di questo documento può essere copiata o riprodotta in qualunque forma senza previo consenso scritto di WilTec Wildanger Technik GmbH. Tutti i diritti riservati.

WilTec Wildanger Technik GmbH non si assume alcuna responsabilità per eventuali errori presenti in questo manuale di istruzioni o negli schemi di collegamento.

Sebbene WilTec Wildanger Technik GmbH abbia perseguito ogni sforzo per rendere questo manuale utente completo, corretto e aggiornato, non si esclude la presenza di errori.

Se ha proposte di miglioramento o errori da segnalare, non esiti a contattarci.

Scrivici un'e-mail all'indirizzo:

service@wiltec.info

o utilizzi il nostro modulo di contatto:

<https://www.wiltec.de/contacts/>

La versione aggiornata di queste istruzioni è disponibile in più lingue nel nostro shop online, al link:

<https://www.wiltec.de/docsearch>

Il nostro indirizzo postale è:

WilTec Wildanger Technik GmbH
Königsbenden 12
52249 Eschweiler (Germania)

Se desidera spedire indietro un articolo per la sua sostituzione, riparazione o altro, utilizzate il seguente indirizzo. Attenzione! Per poter garantire una gestione efficiente del reclamo o del reso, contatti il nostro servizio di assistenza prima di effettuare la spedizione.

Reparto resi
WilTec Wildanger Technik GmbH
Königsbenden 28
52249 Eschweiler (Germania)

E-mail: **service@wiltec.info**
Tel: +49 2403 55592-0
Fax: +49 2403 55592-15



Introduzione

Grazie per aver scelto di acquistare questo prodotto di qualità. Per ridurre al minimo il rischio di lesioni, vi preghiamo di prendere sempre alcune precauzioni di sicurezza basilari durante l'utilizzo del prodotto. Vi preghiamo pertanto di leggere attentamente il presente manuale di istruzioni e di assicurarvi di averne compreso il contenuto.

Conservare con cura il presente manuale.

Indicazioni di sicurezza

Leggere tutte le istruzioni di sicurezza e assicurarsi di averle comprese, prima di usare questo strumento. La mancata osservanza delle istruzioni di sicurezza contenute in questo manuale può provocare gravi lesioni.

- Mantenere l'area di lavoro sempre ordinata e ben illuminata. Aree di lavoro disordinate e poco illuminate aumentano il rischio di incidenti.
- Usare un abbigliamento adeguato. Non indossare abiti larghi o gioielli perché possono impigliarsi nelle parti in movimento.
- Si raccomanda di indossare guanti da lavoro e calzature antiscivolo. I capelli lunghi devono essere ben legati.
- Utilizzare sempre attrezzature e utensili corretti, con la potenza adeguata al lavoro che si deve svolgere.
- Non utilizzare il prodotto per scopi diversi da quelli per i quali è stato progettato. Il verricello manuale svolge un lavoro migliore e più sicuro solo se si rispetta la destinazione d'uso.
- Non utilizzare il dispositivo quando si è stanchi o sotto l'effetto di alcool, droghe o medicinali.
- Evitare sforzi eccessivi. Assumere sempre una posizione stabile e mantenere l'equilibrio.
- Mantenere una distanza di sicurezza mentre si usa il verricello. Quando la fune d'acciaio viene tirata sotto carico, è necessario osservare una distanza di sicurezza dall'area di lavoro, dal verricello e dalla fune stessa.
- Tenere i non addetti ai lavori, soprattutto i bambini e gli animali, lontani dall'area di lavoro.
- Non permettere mai ai bambini di usare l'attrezzo. Sorvegliare i bambini per assicurarsi che non giochino con il prodotto.
- Non spostare mai l'argano tirando la fune d'acciaio.
- Non calpestare l'attrezzo o il cavo d'acciaio durante il funzionamento.
- Usare entrambe le mani per trasportare il verricello.

Prima dell'utilizzo

- Prima di utilizzare o riutilizzare il verricello, controllarlo attentamente in tutte le sue parti, per assicurarsi che funzioni correttamente e che svolga la sua funzione prevista.
- Controllare l'allineamento del verricello prima dell'uso. Controllare anche se ci sono blocchi di parti mobili, parti rotte, elementi di fissaggio danneggiati e qualsiasi altra condizione che possa influire negativamente sul corretto funzionamento.
- Controllare regolarmente che la fune d'acciaio non presenti segni di danno e di usura. Far sostituire la fune danneggiata da un professionista qualificato.

Note sull'uso sicuro

- **Importante!** Non tirare mai carichi che superano la capacità massima del verricello.
- Non tentare di tirare carichi stazionari o fissi.
- Non applicare una forza laterale al carico.
- L'argano manuale non è adatto a sollevare carichi.
- Non usare mai il verricello per trasportare persone.
- Il dispositivo di bloccaggio dovrebbe essere sempre completamente inserito se il verricello non è in uso.

- L'uso di accessori non raccomandati dal produttore o non specificati nelle istruzioni può provocare lesioni o danni.
- Non mettere mai la mano o qualsiasi altro oggetto in prossimità dell'ingranaggio o del rullo. Indossare sempre dei guanti da lavoro quando si usa il verricello.
- Le informazioni e le istruzioni di sicurezza contenute in questo manuale non possono descrivere tutte le condizioni e situazioni che potrebbero verificarsi durante l'uso. Pertanto, utilizzare sempre il verricello manuale con prudenza e accortezza.
- **Attenzione!** L'utente e/o l'operatore sono responsabili di tutti i possibili danni alle cose e alle persone derivanti da un uso improprio del verricello.

Riparazione, manutenzione e deposito

- Le riparazioni devono essere effettuate solo da un tecnico qualificato e con pezzi di ricambio originali per evitare pericoli per l'utente.
- Non tentare mai di smontare il verricello.
- Effettuare una corretta manutenzione e pulizia del prodotto, per garantire prestazioni migliori e la sicurezza durante l'uso.
- Controllare regolarmente tutte le parti mobili, i bulloni e i dadi di fissaggio prima dell'uso. Stringerli se necessario.
- Ingrassare regolarmente la fune d'acciaio e il gancio con un lubrificante leggero. Lubrificare gli ingranaggi ogni 6 mesi. Usate un lubrificante impermeabile di buona qualità.
- Mantenere la maniglia asciutta, pulita e priva di olio e grasso.
- Il verricello deve essere conservato in un luogo asciutto. Tenere fuori dalla portata dei bambini.
- Lubrificare gli assi e gli ingranaggi prima di conservare il verricello per un lungo periodo di tempo.

Descrizione dei componenti

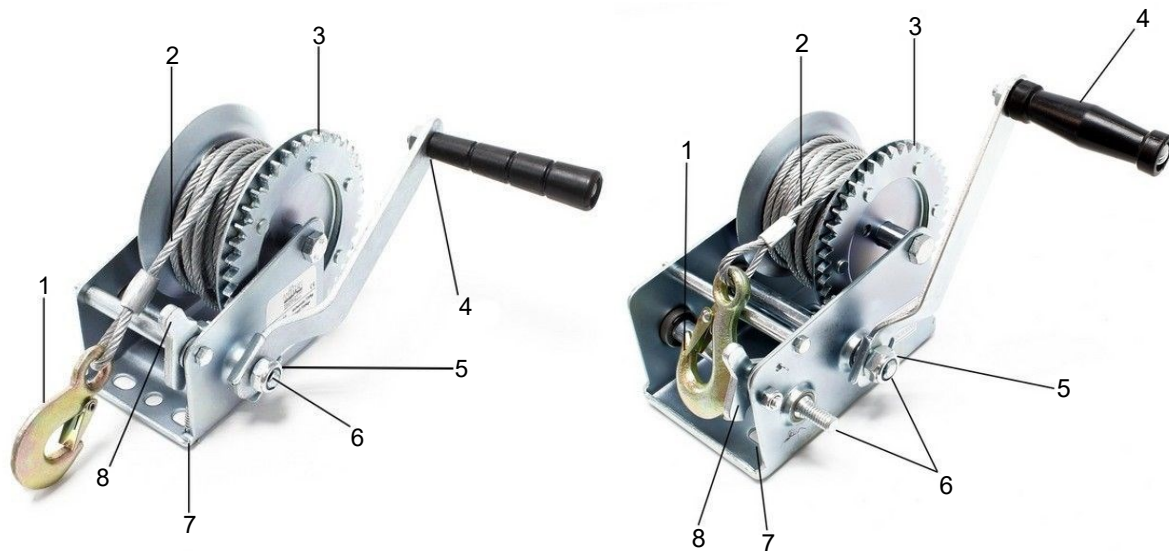


Immagine a scopo rappresentativo, può variare a seconda del modello

| Nº | Denominazione | Nº | Denominazione |
|----|---------------------------------------|----|------------------------|
| 1 | Gancio | 5 | Dado (M10×1,75) |
| 2 | Fune d'acciaio oppure cinghia (30215) | 6 | Perno dell'asse |
| 3 | Tamburo della fune | 7 | Base |
| 4 | Manovella | 8 | Interruttore di blocco |

Dati tecnici

| SKU | Mass. capacità (kg) | Lunghezza della fune (m) | Diametro della fune (mm) | Rapporto di trasmissione |
|-------|---------------------|--------------------------|--------------------------|--------------------------|
| 30210 | 350 | 10 | 4 | 3:2:1 |
| 30211 | 550 | 10 | 4 | 4:1:1 |
| 30212 | 900 | 10 | 5 | 4:1/8:1 |
| 30213 | 1100 | 10 | 5.5 | 4:1/8:1 |
| 30214 | 540 | 10 | 4 | 4:2:1 |
| 30215 | 550 | 7 | 5 | 4:1:1 |
| 30157 | 720 | 10 | 5 | 4:1 |

Fissare il verricello

1. Utilizzando gli appositi bulloni e rondelle, fissare il verricello nei fori di fabbrica corrispondenti. Assicurarsi che il terreno sia sicuro e solido.
2. Montare la manovella sul verricello e fissarla con i dadi. Assicurarsi che ci sia abbastanza spazio per girare la manovella.
- **Attenzione!** I modelli di verricello 30212 e 30213 hanno due perni dell'asse per il posizionamento della manovella. Montarli in modo che corrispondano al rapporto di trasmissione desiderato (vedi fig. 1).

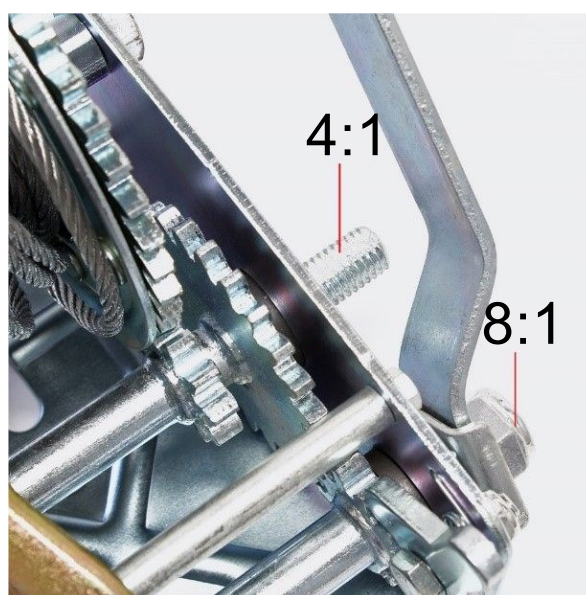


Fig. 1

Utilizzo

Attenzione! Indossare sempre guanti da lavoro durante l'uso.

1. Girare la manovella in senso antiorario per srotolare la fune dal rullo. Non tirate semplicemente la fune per srotolarla, perché questo farà scattare il blocco. Assicurarsi che almeno 4–6 giri di fune rimangano avvolti nel rullo, per evitare che la fune si stacchi. Non srotolare mai completamente la fune quando è sotto carico.
2. Fissare bene il gancio al carico e assicurarsi che il gancio di sicurezza sia ben fisso.

3. Impostare il dispositivo di blocco a seconda dell'operazione da svolgere (tirare o srotolare, vedi fig. 2). Il blocco deve innestarsi completamente nella posizione finale. Non utilizzare mai il vericello senza il blocco inserito.
4. Girare la manovella in senso orario per tirare il carico e in senso antiorario per srotolare la fune.
5. Assicurarci che la fune scorra in modo fluido nel rullo. Non lasciare mai che la fune si attorcigli o si avvolga formando degli occhielli.
6. Non appena il carico ha raggiunto il punto desiderato, metterlo in sicurezza da uno scivolamento. Solo dopo averla ben fissata, si può allentare leggermente la fune e rimuovere la maniglia.

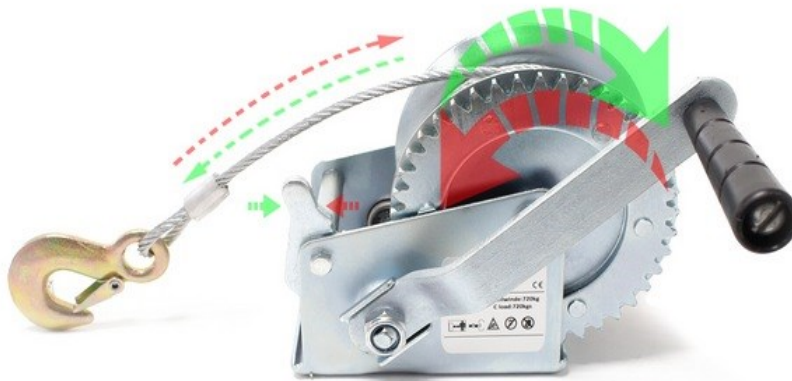


Fig. 2

Avvolgere la corda

Per avvolgere correttamente la fune, questa deve essere leggermente sollecitata. A tal fine, tenere la fune con una mano (con guanti protettivi) e avvolgerla con l'altra mano. Anche in questo caso, assicurarsi che il dispositivo di blocco sia inserito.

Avvertenza importante

La riproduzione e l'uso ai fini commerciali di una parte o di tutto il manuale sono consentiti solo previa autorizzazione scritta di WilTec Wildanger Technik GmbH.