

Gebruikershandleiding

Handmatige lieren

30210–30215, 30157



Afgebeeld product kan per model enigszins afwijken

Lees vóór ingebruikname de gebruiksaanwijzing en de veiligheidsvoorschriften en neem deze in acht.

Onder voorbehoud van technische aanpassingen!

Als gevolg van voortdurende technische ontwikkelingen kunnen afbeeldingen, het stappenplan en de technische gegevens enigszins afwijken.

Bijwerken van het document

Heeft u suggesties ter verbetering van het document of onjuistheden in dit document geconstateerd, neem dan contact met ons op.



De in dit document verstrekte informatie kan zonder aankondiging vooraf worden gewijzigd. Het is niet toegestaan dit document (gedeeltelijk) te kopiëren of anderszins te vermenigvuldigen zonder voorafgaande schriftelijke toestemming. Alle rechten voorbehouden.

WilTec Wildanger Technik GmbH is niet aansprakelijk voor eventuele fouten in deze gebruiksaanwijzing of de aansluitschema's. Hoewel *WilTec Wildanger Technik GmbH* met de grootst mogelijke zorg deze gebruikershandleiding heeft samengesteld om ervoor te zorgen dat deze volledig, foutloos en actueel is, kunnen fouten niet volledig worden uitgesloten. Heeft u een fout geconstateerd of wilt u een suggestie ter verbetering doen, dan vernemen wij dat graag van u.

U kunt een e-mail sturen aan het onderstaand e-mailadres:

service@wiltec.info

of gebruik het contactformulier op onze website:

<https://www.wiltec.de/contacts/>

De actuele versie van deze handleiding is in meerdere talen te vinden in onze webshop:

<https://www.wiltec.de/docsearch>

Ons postadres is:

WilTec Wildanger Technik GmbH
Königsbenden 12
52249 Eschweiler
Duitsland

Indien u een product ter reclamatie, reparatie, ruiling of om welke reden dan ook wilt terugsturen, verzoeken wij u het onderstaand adres te gebruiken. Let op: voor een probleemloze afhandeling van uw retourzending of klacht, verzoeken wij u contact op te nemen met ons Serviceteam voordat u het product aan ons terugstuurt.

WilTec Wildanger Technik GmbH
Afdeling Retouren
Königsbenden 28
52249 Eschweiler, Duitsland

E-mail: **service@wiltec.info**
Tel.: +49 2403 55592-0
Fax: +49 2403 55592-15



Inleiding

Bedankt voor de aanschaf van dit hoogwaardig product. Om het risico op ongelukken en letsel zo veel mogelijk te beperken, verzoeken wij u bij ingebruikname van dit product te allen tijde de basisveiligheidsvoorschriften in acht te nemen. Lees deze gebruiksaanwijzing zorgvuldig door en zorg ervoor dat u deze begrijpt en toepast.

Bewaar deze handleiding zorgvuldig en op een veilige plaats.

Veiligheidsaanwijzingen

Lees alle veiligheidsinstructies door en zorg ervoor dat u ze begrijpt voordat u dit apparaat gebruikt. Het niet opvolgen van de veiligheidsinstructies in deze handleiding kan leiden tot ernstig letsel.

- Houd uw werkplek opgeruimd en goed verlicht. Onopgeruimde en slecht verlichte werkplekken verhogen het risico op ongelukken.
- Draag correcte kleding. Draag geen losse kleding of sieraden die verstrikt kunnen raken in bewegende delen.
- Het dragen van antislip werkhandschoenen en antislip schoeisel wordt aanbevolen. Lang haar moet goed worden vastgebonden.
- Gebruik altijd het juiste apparaat of gereedschap met het juiste vermogen voor het uit te voeren werk.
- Gebruik het product uitsluitend waarvoor het bedoeld is. De handlier werkt beter en veiliger als hij uitsluitend wordt gebruikt voor de toepassingen waarvoor hij is bedoeld.
- Gebruik het apparaat niet wanneer u moe of onder invloed van alcohol, drugs of medische middelen bent.
- Leun niet te ver naar voren. Zorg voor een veilige, stevige stand en houd altijd je evenwicht.
- Houd een veilige afstand aan tijdens het gebruik van de handlier. Zorg dat je op veilige afstand bent van het werkgebied, de handlier en de staalkabel wanneer deze onder belasting wordt getrokken.
- Houd omstanders, in het bijzonder kinderen en dieren, uit de buurt van het werkgebied.
- Laat nooit het apparaat door kinderen bedienen. Kinderen moeten onder toezicht staan om ervoor te zorgen dat ze niet met het product spelen.
- Beweeg de lier nooit door aan de staalkabel te trekken.
- Klim tijdens het gebruik niet over het apparaat of de staalkabel.
- Transporteer de lier altijd alleen met beide handen.

Vóór gebruik

- Voordat de lier wordt gebruikt of hergebruikt, moeten alle onderdelen zorgvuldig worden gecontroleerd om er zeker van te zijn dat de lier naar behoren functioneert en de beoogde functie kan uitvoeren.
- Controleer voor gebruik de uitlijning van de lier. Controleer ook vastzittende bewegende delen, kapotte onderdelen, beschadigde bevestigingen en andere omstandigheden die een goede werking zouden kunnen beïnvloeden.
- Controleer de staalkabel regelmatig op tekenen van schade en slijtage. Een beschadigde staalkabel moet worden vervangen door een gekwalificeerde specialist.

Aanwijzingen voor veilig gebruik

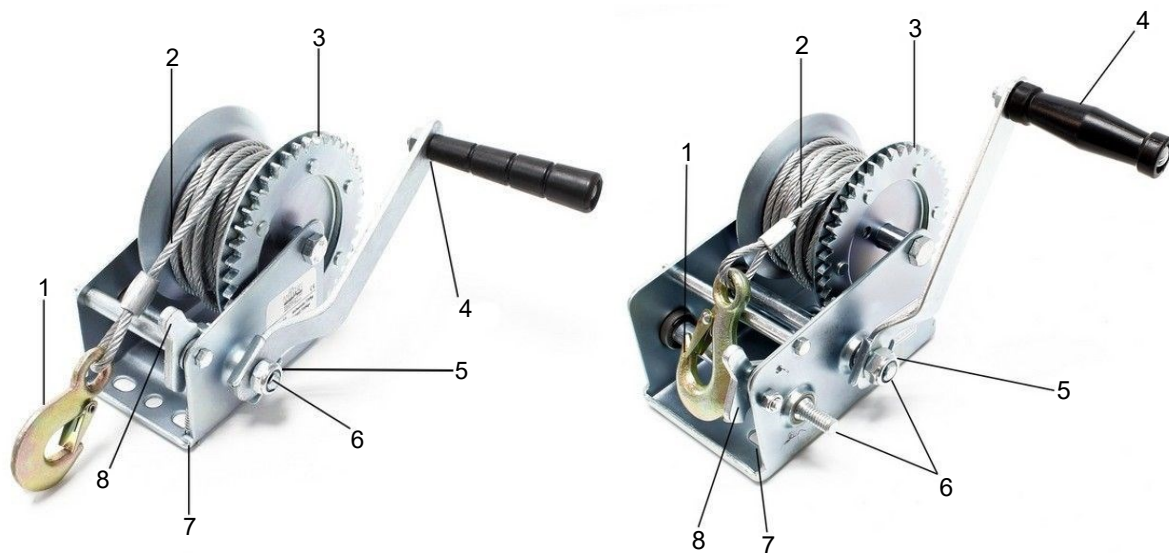
- **Belangrijk!** Trek nooit lasten die de maximale capaciteit van de lier overschrijden.
- Probeer geen stilstaande of vastgemaakte ladingen te trekken.
- Oefen geen zijwaartse kracht uit op de lading.
- De handkabel is niet geschikt voor het hijsen van lasten.
- Gebruik de lier nooit om personen ermee te verplaatsen.

- De vergrendelingsknop moet altijd volledig zijn ingedrukt wanneer de lier niet wordt gebruikt.
- Het gebruik van accessoires die niet worden aanbevolen door de fabrikant of die niet vermeld staan in de gebruiksaanwijzing kan leiden tot letsel of schade.
- Kom nooit met uw hand of andere voorwerpen in de buurt van de aandrijving of de kabeltrommel. Draag altijd werkhandschoenen wanneer u de lier gebruikt.
- De in deze handleiding opgenomen veiligheidsvoorschriften en -instructies kunnen niet alle denkbare omstandigheden of situaties bestrijken die zich tijdens het gebruik kunnen voordoen. Gebruik de handkabellier daarom altijd bedachtzaam en voorzichtig.
- **Let op!** De gebruiker en/of bediener is verantwoordelijk voor alle mogelijke materiële schade en letsel die het gevolg kunnen zijn van onjuist gebruik van de lier.

Reparatie, onderhoud en opslag

- Reparaties mogen alleen worden uitgevoerd door een gekwalificeerde specialist en met gebruik van originele reserveonderdelen om gevaar voor de gebruiker te voorkomen.
- Probeer nooit de lier te demonteren.
- Onderhoud en reinig het product goed voor betere en veiligere prestaties.
- Controleer regelmatig vóór gebruik alle bewegende onderdelen en de bevestigingsschroeven en -moeren. Draai ze aan indien nodig.
- Smeer de staalkabel en de haak regelmatig in met een licht smeermiddel. Smeer de tandwielen om de 6 maanden. Gebruik hiervoor een waterbestendig smeermiddel van goede kwaliteit.
- Houd de handgrepen droog, schoon en vrij van olie en vet.
- De lier moet droog worden opgeborgen. Houd ze altijd buiten het bereik van kinderen.
- Smeer de assen en tandwielen voordat je de lier voor langere tijd opbergt.

Onderdelenoverzicht



Afgebeeld product kan per model enigszins afwijken

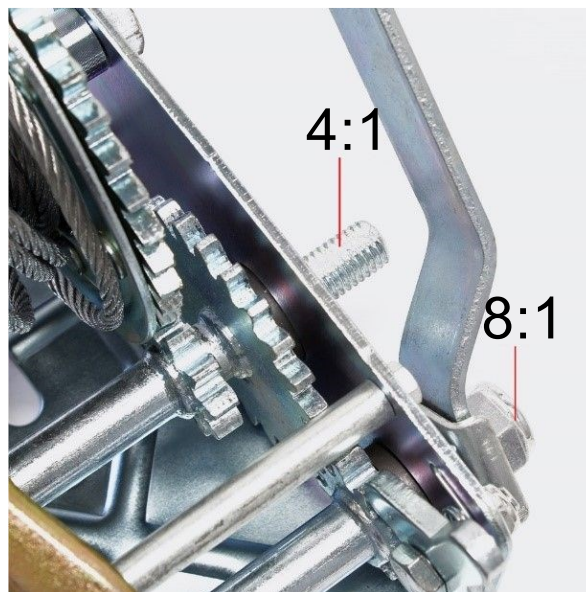
Nr.	Omschrijving	Nr.	Omschrijving
1	Haak	5	Moer (M10×1,75)
2	Staalkabel of -band (30215)	6	Asbout
3	Kabeltrommel	7	Basis
4	Slinger	8	Vergrendeling

Technische gegevens

SKU	Max. capaciteit (kg)	Lengte kabel (m)	Diameter kabel (mm)	Overbrenging
30210	350	10	4	3:2:1
30211	550	10	4	4:1:1
30212	900	10	5	4:1/8:1
30213	1100	10	5,5	4:1/8:1
30214	540	10	4	4:2:1
30215	550	7	5	4:1:1
30157	720	10	5	4:1

Lier bevestigen

1. Bevestig de lier met de juiste bouten en sluitringen in de daarvoor bestemde gaten in de basis. Zorg ervoor dat het oppervlak veilig en stevig is.
 2. Monteer de slinger op de lier en zet hem vast met de moeren. Zorg dat er genoeg ruimte is om de slinger te kunnen draaien.
- **Let op!** Liermodellen 30212 en 30213 hebben twee assen voor het plaatsen van de slinger. Breng het zo aan dat het met de gewenste overbrengingsverhouding overeenstemt (**zie afb. 1**).



Afb. 1

Gebruik

Let op! Draag altijd werkhandschoenen tijdens het gebruik.

1. Draai de slinger tegen de klok in om de kabel van de trommel af te rollen. Trek niet aan de kabel om deze af te rollen, want dan wordt de vergrendeling geactiveerd. Zorg ervoor dat er minstens 4–6 slagen op de kabeltrommel blijven om te voorkomen dat de kabel breekt. Rol de kabel nooit volledig af wanneer hij belast wordt.
2. Bevestig de haak stevig aan het te trekken voorwerp en zorg ervoor dat de veiligheidsklep goed vastzit.

3. Stel afhankelijk van de handeling (trekken of afrollen) de vergrendelschakelaar in, **zie afb. 2**). De vergrendeling moet volledig in de betreffende eindpositie vastklikken. Gebruik de lier nooit zonder dat de vergrendeling is ingeschakeld.
4. Draai de slinger met de klok mee om het object te trekken en tegen de klok in om de kabel af te rollen.
5. Zorg ervoor dat de kabel netjes op de trommel loopt. De lier mag nooit geknoopt of in lussen gewikkeld raken.
6. Zodra het te trekken voorwerp de gewenste plaats heeft bereikt, zet u het vast zodat het niet weggrolt of wegglijdt. Pas na een succesvolle beveiliging kan de lier iets losser gemaakt en de haak verwijderd worden.



Afb. 2

Kabel opwinden

Om de kabel correct op te winden, moet hij licht geladen zijn. Om dit te doen, houdt u de kabel met één hand vast (veiligheidshandschoenen aan!) en windt u met de andere hand de kabel op. Controleer ook hier of de vergrendelingsschakelaar is ingeschakeld.

Belangrijk:

Het op welke manier dan ook kopiëren van deze handleiding en/of gebruik ervan voor commerciële doeleinden, is uitsluitend toegestaan met vooraf verkregen schriftelijke toestemming van *WilTec Wildanger Technik GmbH*.