

Bedienungsanleitung

Kippanhänger

30261, 30329

XPO ^{the} **tool**
experts



Abbildung ähnlich, kann je nach Modell abweichen

Bitte lesen und beachten Sie vor der Inbetriebnahme die Bedienungsanleitung und Sicherheitshinweise!

Technische Änderungen vorbehalten!

Durch stetige Weiterentwicklungen können Abbildungen, Funktionsschritte und technische Daten geringfügig abweichen.



Die in diesem Dokument enthaltenen Informationen können sich jederzeit ohne vorherige Ankündigung ändern. Kein Teil dieses Dokuments darf ohne die vorherige schriftliche Einwilligung kopiert oder in sonstiger Form vervielfältigt werden. Alle Rechte bleiben vorbehalten.

Die WilTec Wildanger Technik GmbH übernimmt keine Haftung für eventuelle Fehler in diesem Benutzerhandbuch oder den Anschlussdiagrammen.

Obwohl die WilTec Wildanger Technik GmbH die größtmöglichen Anstrengungen unternommen hat, um sicherzustellen, dass dieses Benutzerhandbuch vollständig, fehlerfrei und aktuell ist, können Fehler nicht ausgeschlossen werden.

Sollten Sie einen Fehler gefunden haben oder uns einen Vorschlag zur Verbesserung mitteilen wollen, dann freuen wir uns darauf von Ihnen zu hören.

Schreiben Sie uns eine E-Mail an:

service@wiltec.info

oder verwenden Sie unser Kontaktformular:

<https://www.wiltec.de/contacts/>

Die aktuelle Version dieser Anleitung in mehreren Sprachen finden Sie in unserem Onlineshop unter:

<https://www.wiltec.de/docsearch>

Unsere Postadresse lautet:

WilTec Wildanger Technik GmbH
Königsbenden 12
52249 Eschweiler

Für die Rücksendung Ihrer Ware zum Umtausch, zur Reparatur oder für andere Zwecke verwenden Sie bitte die folgende Adresse. Achtung! Um einen reibungslosen Ablauf Ihrer Reklamation oder Ihrer Rückgabe zu gewährleisten, kontaktieren Sie vor der Rücksendung unbedingt unser Serviceteam.

Retourenabteilung
WilTec Wildanger Technik GmbH
Königsbenden 28
52249 Eschweiler

E-Mail: **service@wiltec.info**
Tel: +49 2403 55592-0
Fax: +49 2403 55592-15



Einleitung

Vielen Dank, dass Sie sich zum Kauf dieses Qualitätsproduktes entschieden haben. Um das Verletzungsrisiko zu minimieren, bitten wir Sie, stets einige grundlegende Sicherheitsvorkehrungen zu treffen, wenn Sie dieses Produkt verwenden. Bitte lesen Sie diese Bedienungsanleitung sorgfältig durch und vergewissern Sie sich, dass Sie sie verstanden haben.

Bewahren Sie diese Bedienungsanleitung gut auf.

Sicherheitshinweise

- Ziehen Sie alle Muttern regelmäßig ordentlich nach.
- Der Anhänger ist nicht für den Transport von Menschen oder Tieren zugelassen.
- Stellen Sie mit geeigneten Mitteln sicher, dass die Ladung des Anhängers während der Fahrt nicht verrutschen kann.
- Sorgen Sie für eine gleichmäßige Verteilung der Zuladung.
- Verzichten Sie bei starkem Wind und Sturm auf eine Fahrt mit dem Anhänger. **Umkipppgefahr!**
- Fahren Sie mit dem Anhänger nicht auf zu steilen Abhängen. **Umkipppgefahr!**
- Prüfen Sie regelmäßig den Reifendruck.
- Überschreiten Sie die max. Last nicht.
- Lassen Sie den Anhänger ausschließlich in einer Fachwerkstatt warten und nur mit Originalersatzteilen instandsetzen.

Teilleiste

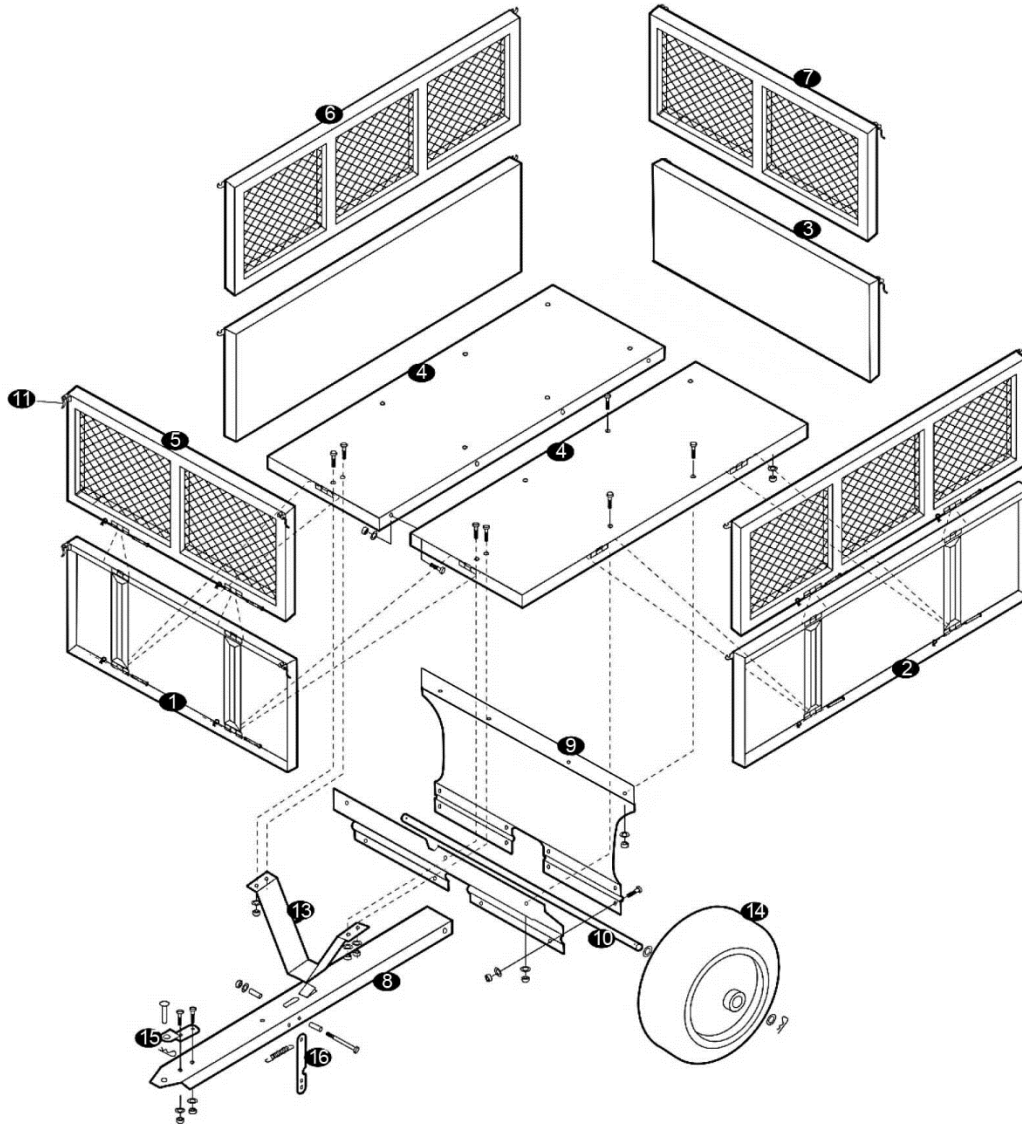
Bauteile

Nr.	Bezeichnung	Anz.	Nr.	Bezeichnung	Anz.
1	Frontwand	1	9	Radachse	2
2	Seitenwand	2	10	Radachsstab	1
3	Rückwand/Hecktür	1	11	Verschluss	8
4	Bodenplatte	2	13	Anhängerstütze	1
5	Frontwand mit Netz	1	14	Reifen	2
6	Seitenwand mit Netz	2	15	Halteklammer	1
7	Rückwand mit Netz	1	16	Riegel	1
8	Anhängerkupplung	1			

Verschraubungsteile

Nr.	Bezeichnung	Anz.	Nr.	Bezeichnung	Anz.
17	Sicherungsmutter	1	23	Schließhebel M12	1
18	Sechskantschrauben M8×15	17	24	Gewindemuttern M8	31
19	Sechskantschrauben M8×20	12	25	B-Bolzen	1
20	Sechskantschrauben M8×20	2	26	Abstandshülse M20	2
21	Sechskantschrauben M8×90	1	27	Schließbolzen	2
22	Schließhebel M8×80	16	28	R-Bolzen	16

Zusammenbau und Explosionszeichnung



Technische Angaben

		30261	30329
Maße (cm)	Ladefläche (L×B)	110 × 71	145 × 78 × 31 (+18)
	Gesamtmaß (L×B×H)	114 × 76 × 30	200 × 78 × 94,5
Traglast (kg)		300	300
Gewicht (kg)		55,3	55,3

Wichtiger Hinweis:

Nachdruck, auch auszugsweise, und jegliche kommerzielle Nutzung, auch von Teilen der Anleitung, nur mit schriftlicher Genehmigung, der WilTec Wildanger Technik GmbH.