

# Manuale di istruzioni

## Rimorchio ribaltabile

30261, 30329

**XPO** <sup>the</sup> **tool**  
experts



Immagine a scopo rappresentativo, può variare a seconda del modello

Prima della messa in funzione del dispositivo leggere e osservare le istruzioni per l'uso e le norme di sicurezza.

Con riserva di modifiche tecniche!

Come conseguenza del costante sviluppo del prodotto, illustrazioni, passaggi funzionali e dati tecnici possono essere soggetti a leggere variazioni.



Le informazioni contenute in questo documento sono soggette a modifiche senza preavviso. Nessuna parte di questo documento può essere copiata o riprodotta in qualunque forma senza previo consenso scritto di WilTec Wildanger Technik GmbH. Tutti i diritti riservati.

WilTec Wildanger Technik GmbH non si assume alcuna responsabilità per eventuali errori presenti in questo manuale di istruzioni o negli schemi di collegamento.

Sebbene WilTec Wildanger Technik GmbH abbia perseguito ogni sforzo per garantire che il presente manuale utente sia completo, corretto e aggiornato, non possono essere esclusi eventuali errori.

Se ha proposte di miglioramento o errori da segnalare, non esiti a contattarci.

Inviateci un'e-mail a:

[service@wiltec.info](mailto:service@wiltec.info)

o utilizzi il nostro modulo di contatto:

<https://www.wiltec.de/contacts/>

La versione aggiornata di queste istruzioni è disponibile in più lingue nel nostro shop online, al link:

<https://www.wiltec.de/docsearch>

Il nostro indirizzo postale è:

WilTec Wildanger Technik GmbH  
Königsbenden 12  
52249 Eschweiler  
Germania

Se desidera spedire indietro un articolo per la sua sostituzione, riparazione o altro, vi preghiamo di utilizzare il seguente indirizzo. Attenzione! Per poter garantire una gestione efficiente del reclamo o del reso, contatti il nostro servizio di assistenza prima di effettuare la spedizione.

Reparto resi  
WilTec Wildanger Technik GmbH  
Königsbenden 28  
52249 Eschweiler  
Germania

E-mail: **service@wiltec.info**

Tel: +49 2403 55592-0

Fax: +49 2403 55592-15



## Introduzione

Grazie per aver scelto di acquistare questo prodotto di qualità. Per ridurre al minimo il rischio di lesioni, vi preghiamo di prendere sempre alcune precauzioni di sicurezza basilari durante l'utilizzo del prodotto. Vi preghiamo pertanto di leggere attentamente le presenti istruzioni e di assicurarvi di averne compreso il contenuto.

Conservare con cura il presente manuale.

## Istruzioni di sicurezza

- Serrare regolarmente tutti i dadi correttamente.
- Il rimorchio non è omologato per il trasporto di persone o animali.
- Utilizzare mezzi adeguati a garantire che il carico del rimorchio non possa scivolare durante il trasporto.
- Assicurarvi che il carico sia distribuito uniformemente.
- Non utilizzare il rimorchio con vento forte e tempeste. **Pericolo di ribaltamento!**
- Non utilizzare il rimorchio su pendii troppo ripidi. **Pericolo di ribaltamento!**
- Controllare regolarmente la pressione dei pneumatici.
- Non superare il carico massimo.
- Far riparare il rimorchio solo in un'officina specializzata e ripararlo solo con pezzi di ricambio originali.

## Lista dei componenti

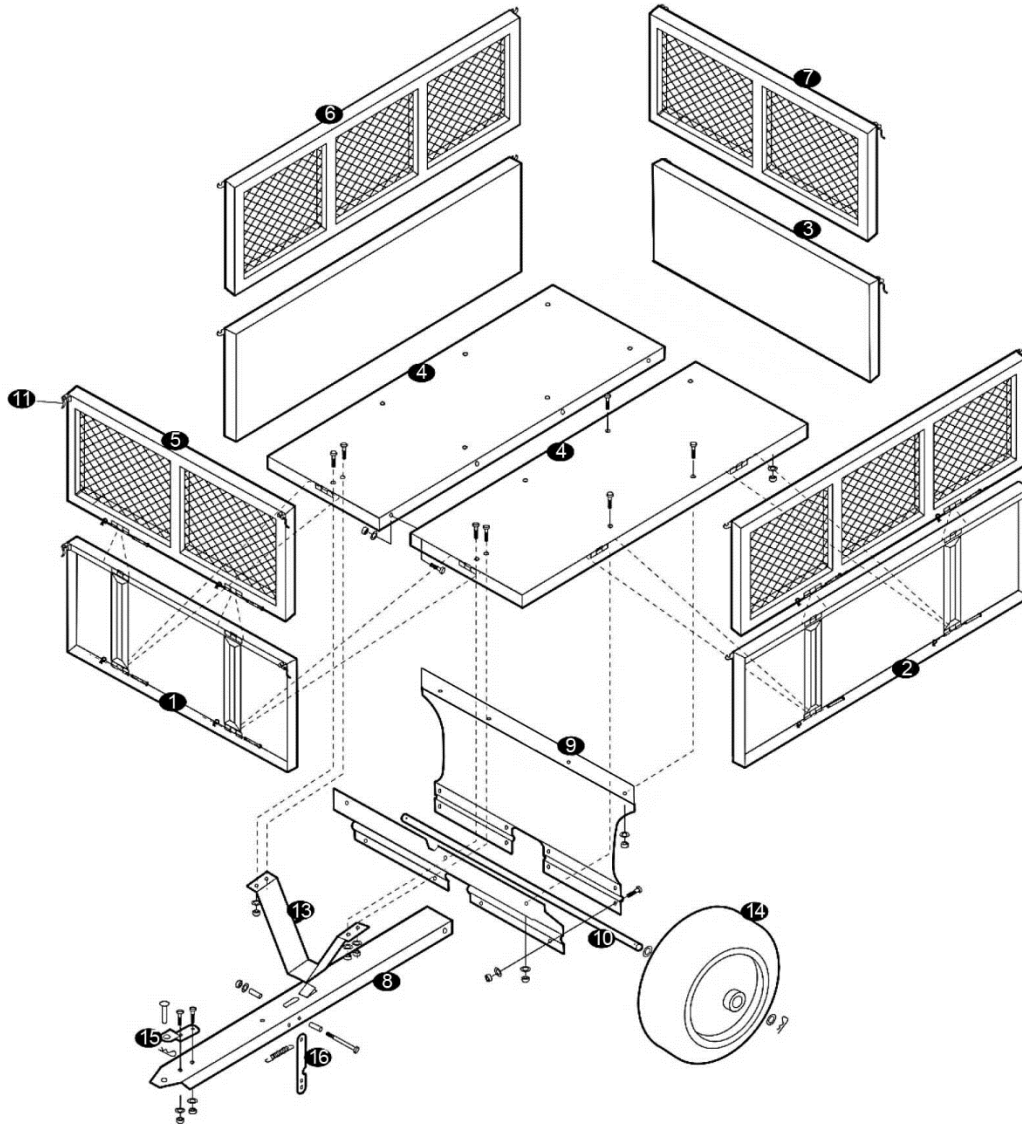
### Componenti di assemblaggio

Nº	Denominazione	Qtà	Nº	Denominazione	Qtà
1	Parete anteriore	1	9	Asse delle ruote	2
2	Parete laterale	2	10	Barra per le ruote	1
3	Parete posteriore	1	11	Chiusura	8
4	Base	2	13	Supporto del rimorchio	1
5	Parete anteriore con rete	1	14	Pneumatici	2
6	Parete laterale con rete	2	15	Morsetto di fissaggio	1
7	Parete posteriore con rete	1	16	Chiavistello	1
8	Gancio di traino	1			

### Componenti di collegamento a vite

Nº	Denominazione	Qtà	Nº	Denominazione	Qtà
17	Dado di bloccaggio	1	23	Leva di chiusura M12	1
18	Bulloni esagonali M8x15	17	24	Dadi filettati M8	31
19	Bulloni esagonali M8x20	12	25	Bullone B	1
20	Bulloni esagonali M8x20	2	26	Distanziatore M20	2
21	Bulloni esagonali M8x90	1	27	Bulloni di bloccaggio	2
22	Leva di chiusura M8x80	16	28	Bullone R	16

## Assemblaggio e disegno esploso



## Specificazioni tecniche

		30261	30329
Dimensioni (cm)	Superficie di carico (Lu×La)	110 × 71	145 × 78 × 31 (+18)
	Dimensioni totali (Lu×La×Al)	114 × 76 × 30	200 × 78 × 94,5
Capacità di carico (kg)		300	300
Peso (kg)		55,3	55,3

Indicazione importante:

La riproduzione, anche parziale, e l'utilizzo a fini commerciali, anche solo di parti del prodotto, sono autorizzati solo previo consenso scritto da parte di Wildanger Technik GmbH.