

Gebruikershandleiding

Kiepaanhangwagen

30261, 30329



Afgebeeld product kan per model enigszins afwijken

Lees vóór ingebruikname de gebruiksaanwijzing en de veiligheidsvoorschriften en neem deze in acht.

Onder voorbehoud van technische aanpassingen!

Als gevolg van voortdurende technische ontwikkelingen kunnen afbeeldingen, het stappenplan en de technische gegevens enigszins afwijken.

Bijwerken van het document

Heeft u suggesties ter verbetering van het document of onjuistheden in dit document geconstateerd, neem dan contact met ons op.



De in dit document verstrekte informatie kan zonder aankondiging vooraf worden gewijzigd. Het is niet toegestaan dit document (gedeeltelijk) te kopiëren of anderszins te vermenigvuldigen zonder voorafgaande schriftelijke toestemming. Alle rechten voorbehouden.

WilTec Wildanger Technik GmbH is niet aansprakelijk voor eventuele fouten in deze gebruiksaanwijzing of de aansluitschema's. Hoewel *WilTec Wildanger Technik GmbH* met de grootst mogelijke zorg deze gebruikershandleiding heeft samengesteld om ervoor te zorgen dat deze volledig, foutloos en actueel is, kunnen fouten niet volledig worden uitgesloten. Heeft u een fout geconstateerd of wilt u een suggestie ter verbetering doen, dan vernemen wij dat graag van u.

U kunt een e-mail sturen aan het onderstaand e-mailadres:

service@wiltec.info

of gebruik het contactformulier op onze website:

<https://www.wiltec.de/contacts/>

De actuele versie van deze handleiding is in meerdere talen te vinden in onze webshop:

<https://www.wiltec.de/docsearch>

Ons postadres is:

WilTec Wildanger Technik GmbH
Königsbenden 12
52249 Eschweiler
Duitsland

Indien u een product ter reclamatie, reparatie, ruiling of om welke reden dan ook wilt terugsturen, verzoeken wij u het onderstaand adres te gebruiken. Let op: voor een probleemloze afhandeling van uw retourzending of klacht, verzoeken wij u contact op te nemen met ons Serviceteam voordat u het product aan ons terugstuurt.

WilTec Wildanger Technik GmbH
Afdeling Retouren
Königsbenden 28
52249 Eschweiler, Duitsland

E-mail: **service@wiltec.info**
Tel.: +49 2403 55592-0
Fax: +49 2403 55592-15



Inleiding

Bedankt voor de aanschaf van dit hoogwaardig product. Om het risico op ongelukken en letsel zo veel mogelijk te beperken, verzoeken wij u bij ingebruikname van dit product te allen tijde de basisveiligheidsvoorschriften in acht te nemen. Lees deze gebruiksaanwijzing zorgvuldig door en zorg ervoor dat u deze begrijpt en toepast.

Bewaar deze handleiding zorgvuldig en op een veilige plaats.

Veiligheidsaanwijzingen

- Draai alle moeren regelmatig goed aan.
- De aanhanger is niet bedoeld voor het transporteren van personen of dieren.
- Gebruik geschikte middelen om ervoor te zorgen dat de lading van de aanhangwagen tijdens het rijden niet kan verschuiven.
- Zorg ervoor dat de belasting gelijkmatig wordt verdeeld.
- Rijd niet met de aanhanger bij harde wind en storm. **Kantelgevaar!**
- Rijd niet met de aanhangwagen op te steile hellingen. **Kantelgevaar!**
- Controleer de regelmatig bandenspanning.
- Overschrijd de maximale belasting niet.
- Laat de aanhangwagen uitsluitend door een gespecialiseerde werkplaats onderhouden en uitsluitend met originele reserveonderdelen herstellen.

Onderdelenlijst

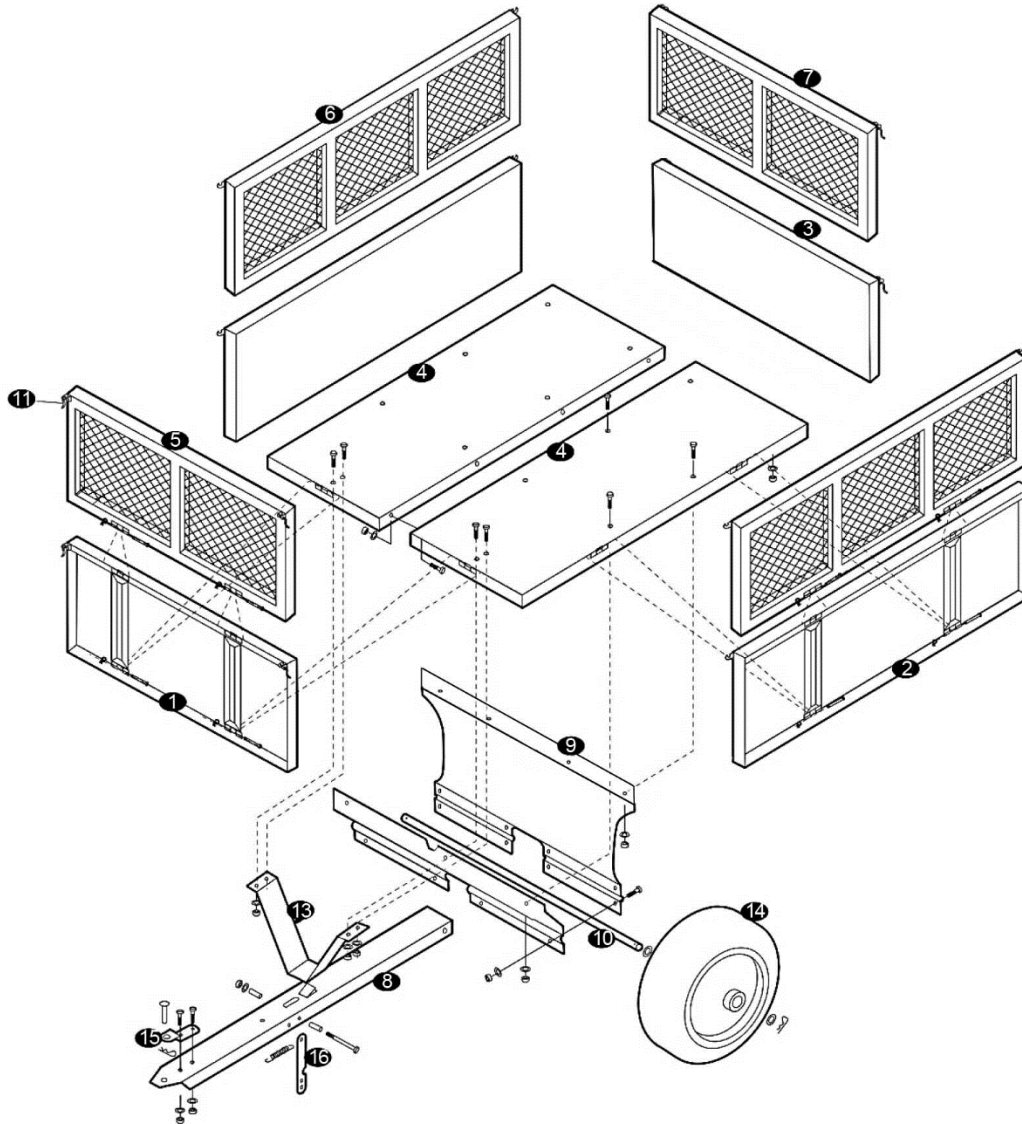
Onderdelen

Nr.	Omschrijving	Aant.	Nr.	Omschrijving	Aant.
1	Voorwand	1	9	Wielas	2
2	Zijwand	2	10	Wielas staaf	1
3	Achterste wand/deur	1	11	Sluitklep	8
4	Bodemplaat	2	13	Ondersteuning aanhangwagens	1
5	Voorwand met net	1	14	Banden	2
6	Zijwand met net	2	15	Borgklem	1
7	Achterwand met net	1	16	Klink (sluiting)	1
8	Trekhaak	1			

Schroefverbindingen

Nr.	Omschrijving	Aant.	Nr.	Omschrijving	Aant.
17	Borgmoer	1	23	Vergrendelingshendel M12	1
18	Zeskantbout (M8×15)	17	24	Schroefdraadmoeren M8	31
19	Zeskantbout (M8×20)	12	25	B-bout	1
20	Zeskantbout (M8×20)	2	26	Afstandshuls M20	2
21	Zeskantbout (M8×90)	1	27	Vergrendelbout	2
22	Vergrendelingshendel M8×80	16	28	R-bout	16

Montage en explosietekening



Technische gegevens

		30261	30329
Grootte (cm)	Laadoppervlak (LxB)	110 x 71	145 x 78 x 31 (+18)
	Totale afmeting (LxBxH)	114 x 76 x 30	200 x 78 x 94.5
Draagvermogen (kg)		300	300
Gewicht (kg)		55.3	55.3

Belangrijk:

Het op welke manier dan ook kopiëren van deze handleiding en/of gebruik ervan voor commerciële doeleinden, is uitsluitend toegestaan met vooraf verkregen schriftelijke toestemming van *WiiTec Wildanger Technik GmbH*.