

Manual de instrucciones

Herramienta para maniobra de autocaravanas

30263



Imagen similar, puede diferir según el modelo

Por favor, lea y respete las instrucciones de uso e indicaciones de seguridad antes de la puesta en marcha.

¡Reservado el derecho a modificaciones técnicas!

Debido a continuos desarrollos, ilustraciones, pasos operativos y datos técnicos pueden diferir ligeramente.



Las informaciones contenidas en este documento pueden ser en cualquier momento y sin previo aviso modificadas. Ninguna parte de este documento puede ser, sin autorización previa y por escrito, copiada o de otro modo reproducida. Quedan reservados todos los derechos.

La empresa WilTec Wildanger Technik GmbH no asume ninguna responsabilidad sobre posibles errores contenidos en este manual de usuario o en los diagramas de conexión.

A pesar de que la empresa WilTec Wildanger Technik GmbH ha realizado el mayor esfuerzo posible para asegurarse de que este manual de usuario sea completo, preciso y actual, no se descarta que pudieran existir errores.

Si usted hubiera encontrado un error o quisiera compartir con nosotros una sugerencia de mejora, estaremos encantados de escucharle.

Envíenos un correo electrónico a:

service@wiltec.info

o utilice nuestro formulario de contacto:

<https://www.wiltec.de/contacts/>

La versión actual de este manual de instrucciones en varios idiomas la puede encontrar en nuestra tienda online bajo el enlace:

<https://www.wiltec.de/docsearch>

Nuestra dirección postal es:

WilTec Wildanger Technik GmbH
Königsbenden 12
52249 Eschweiler

Para el reenvío de su mercancía debido a un cambio, una reparación u otros fines, por favor, utilice la siguiente dirección. ¡Atención! Para garantizar un proceso de reclamación o devolución fluido, póngase sin falta en contacto con nuestro equipo de atención al cliente antes del reenvío de la mercancía.

Departamento de devoluciones
WilTec Wildanger Technik GmbH
Königsbenden 28
52249 Eschweiler

E-Mail: **service@wiltec.info**

Tel: +49 2403 55592-0

Fax: +49 2403 55592-15



Introducción

Muchas gracias por haberse decidido a comprar este producto de calidad. Para minimizar el riesgo de lesiones, le rogamos que tome algunas medidas básicas de seguridad siempre que utilice este aparato. Por favor, lea atentamente este manual de instrucciones y asegúrese de haberlo entendido. Guarde bien este manual de instrucciones.

Descripción

- Este pequeño dispositivo de maniobra es una herramienta útil para cualquier propietario de una caravana pequeña. Ayuda a transportar caravanas de poco peso de manera segura sobre distancias cortas y facilita las maniobras en espacios estrechos.
- La herramienta de maniobra es muy fácil de montar. Consulte la lista de piezas y el despiece durante el ensamblaje. Asegúrese de que todas las piezas ilustradas estén incluidas en el embalaje.

Indicaciones de seguridad

- Lea completamente las instrucciones antes de utilizar el dispositivo por primera vez y asegúrese de haberlas comprendido.
- La herramienta de maniobra está diseñada para una carga máxima de 270 kg.
- Manténgase fuera de la zona de peligro al enganchar, desenganchar y mover la caravana; los niños deben mantener una distancia de seguridad adicional.
- Asegúrese de que la carga de la caravana esté bien asegurada durante la maniobra.
- Verifique que la barra de tracción esté firmemente anclada al enganche antes de mover la caravana.
- Evite que la herramienta de maniobra se mueva sin control. En terrenos inclinados, el vehículo es difícil de ajustar.
- Si la herramienta de maniobra se acopla a una caravana que ha estado estacionada durante mucho tiempo, asegúrese de que esté bien asegurada.
- Mantenga limpia la herramienta de maniobra. Antes de cada uso, verifique su funcionamiento y lubrique regularmente las piezas móviles.

Lista de piezas

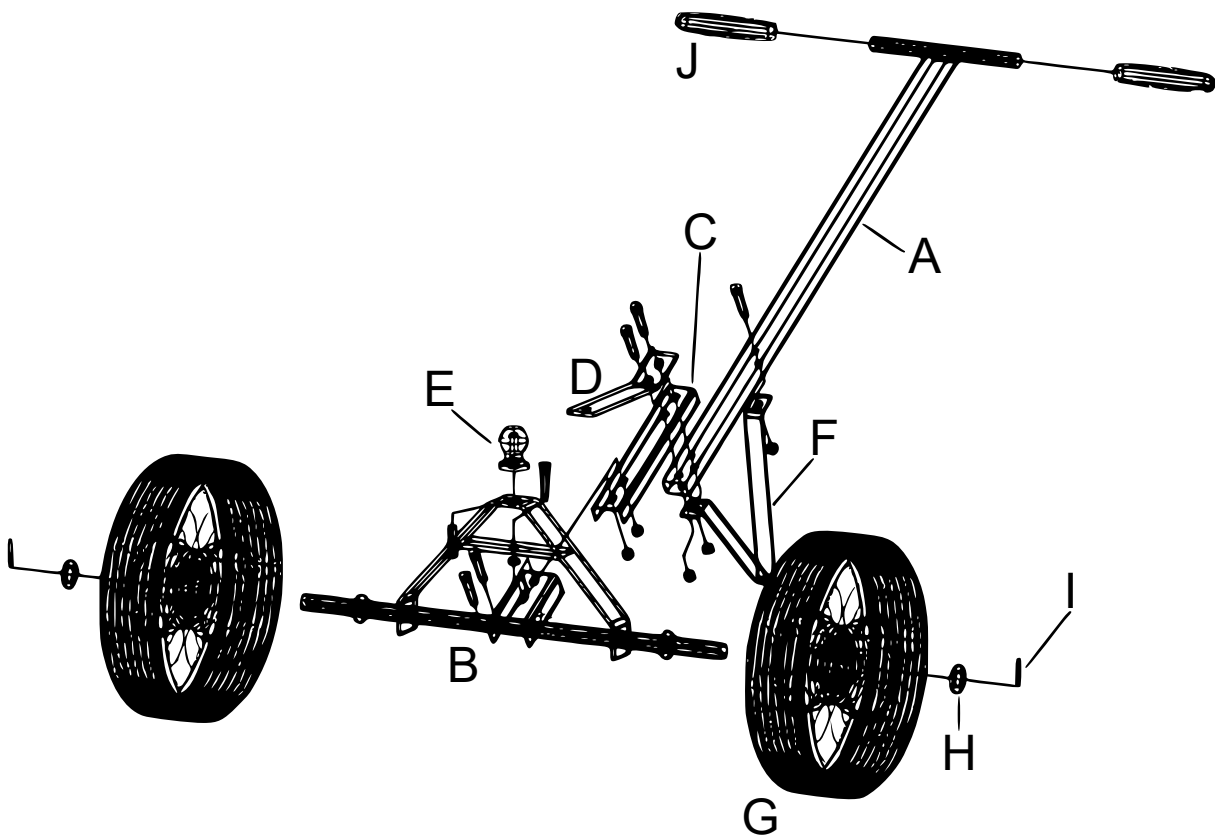
Componentes

Letra	Denominación	Letra	Denominación
A	Asa	F	Soporte
B	Eje	G	Neumático
C	Estribo	H	Arandela
D	Barra de soporte	I	Perno de bloqueo
E	Acoplamiento	J	Asa de goma

Piezas de fijación

Nº	Denominación	Uds.	Nº	Denominación	Uds.
1	Tornillo M10×50	3	6	Disco de seguridad	1
2	Tuerca M10	5	7	Tornillo M18×40	1
3	Disco de seguridad	5	8	Disco de seguridad	1
4	Tornillo M12×30	1	9	Arandela	1
5	Tuerca M12	1	10	Tornillo M10×20	2

Montaje y despiece



Datos técnicos

Dimensiones (cm)	110 × 72 × 30
Capacidad de carga (kg)	270
Peso (kg)	12,8

Aviso importante:

Reimpresión, incluyendo extractos y cualquier uso comercial, incluyendo partes del manual, sólo con el permiso escrito de WilTec Wildanger Technik GmbH.