

Mode d'emploi

Aide à la manœuvre pour caravanes/déplace-caravane

30263

XPO ^{the} **tool**
experts



Illustration similaire, peut varier selon le modèle

Veillez lire et respecter le mode d'emploi et les consignes de sécurité avant la mise en service.

Sous réserve de modifications techniques !

En raison du développement constant, les illustrations, les étapes de fonctionnement ainsi que les données techniques peuvent varier légèrement.



Les informations contenues dans ce document sont susceptibles d'être modifiées sans préavis. Aucune partie de ce document ne peut être copiée ou reproduite sous une autre forme sans autorisation écrite préalable. Tous droits réservés.

La société WilTec Wildanger Technik GmbH décline toute responsabilité en cas d'erreurs dans ce manuel d'utilisation ou dans les schémas de raccordement.

Bien que WilTec Wildanger Technik GmbH ait tout mis en œuvre pour que ce manuel d'utilisation soit complet, précis et à jour, une marge d'erreur peut néanmoins subsister.

Si vous trouviez une erreur ou si vous désiriez nous communiquer des suggestions quant aux améliorations à apporter, n'hésitez pas à nous contacter. Vos messages seront les bienvenus !

Pour tout renseignement, écrivez-nous à l'adresse électronique suivante :

service@wiltec.info

Ou bien utilisez le formulaire de contact qui figure dans le lien suivant :

<https://www.wiltec.de/contacts/>

La version actuelle de ce manuel d'utilisation est disponible dans plusieurs langues dans notre boutique en ligne. Cliquez sur le lien ci-dessous :

<https://www.wiltec.de/docsearch>

Pour un envoi par voie postale de vos réclamations, notre service après-vente se tient à votre disposition à l'adresse suivante :

WilTec Wildanger Technik GmbH
Königsbenden 12
52249 Eschweiler

Pour le retour de votre marchandise en vue d'un échange, d'une réparation ou autre, veuillez utiliser également l'adresse suivante. **Attention !** Ne renvoyez jamais la marchandise sans l'accord préalable de notre SAV. Autrement, l'envoi sera refusé à la réception.

Retourenabteilung
WilTec Wildanger Technik GmbH
Königsbenden 28
52249 Eschweiler

À votre écoute et joignable via :

E-mail : **service@wiltec.info**
Tél : +49 2403 977977-4 (équipe francophone)
Fax : +49 2403 55592-15

Introduction

Merci d'avoir opté pour ce produit de qualité. Afin de réduire tout risque de blessure, nous vous prions de toujours prendre quelques mesures de sécurité de base lors de l'utilisation de cet article. Veuillez lire attentivement ce manuel et vous assurer de l'avoir bien compris. Conservez ce mode d'emploi dans un lieu sûr.



Description

- Cette petite aide à la manœuvre pourra vous assister lorsque vous voulez manœuvrer votre caravane. Elle vous aidera à déplacer les caravanes à faible poids sur de petites distances. Elle s'utilise également pour manœuvrer la caravane dans des zones étroites.
- Le déplace-caravane est très facile à monter. Pour ce faire, référez-vous à la liste des pièces et à la vue éclatée. Assurez-vous que les composants montrés font tous partie de la livraison.

Consignes de sécurité

- Lisez la totalité du mode d'emploi avant la première utilisation et assurez-vous de l'avoir compris.
- L'aide à la manœuvre a été conçue pour une capacité de charge maximale de 270 kg.
- Lors de l'attelage, du dételage et du déplacement de la caravane, restez hors de la zone de danger ; les enfants doivent se tenir à une distance de sécurité supplémentaire.
- Assurez-vous que la charge de la caravane est sécurisée pendant les manœuvres.
- Assurez-vous que la barre d'attelage est solidement attachée à l'attelage avant de déplacer la caravane.
- Évitez que le déplace-caravane ne se déplace sans contrôle. Sur des surfaces en pente, l'aide à la manœuvre est difficilement dirigeable.
- Si le déplace-caravane est attelé à une caravane restée longtemps à l'arrêt, assurez-vous que l'attelage se fait très soigneusement.
- Gardez l'aide à la manœuvre propre. Avant chaque utilisation, vérifiez son fonctionnement et huilez régulièrement les pièces mobiles.

Liste des pièces

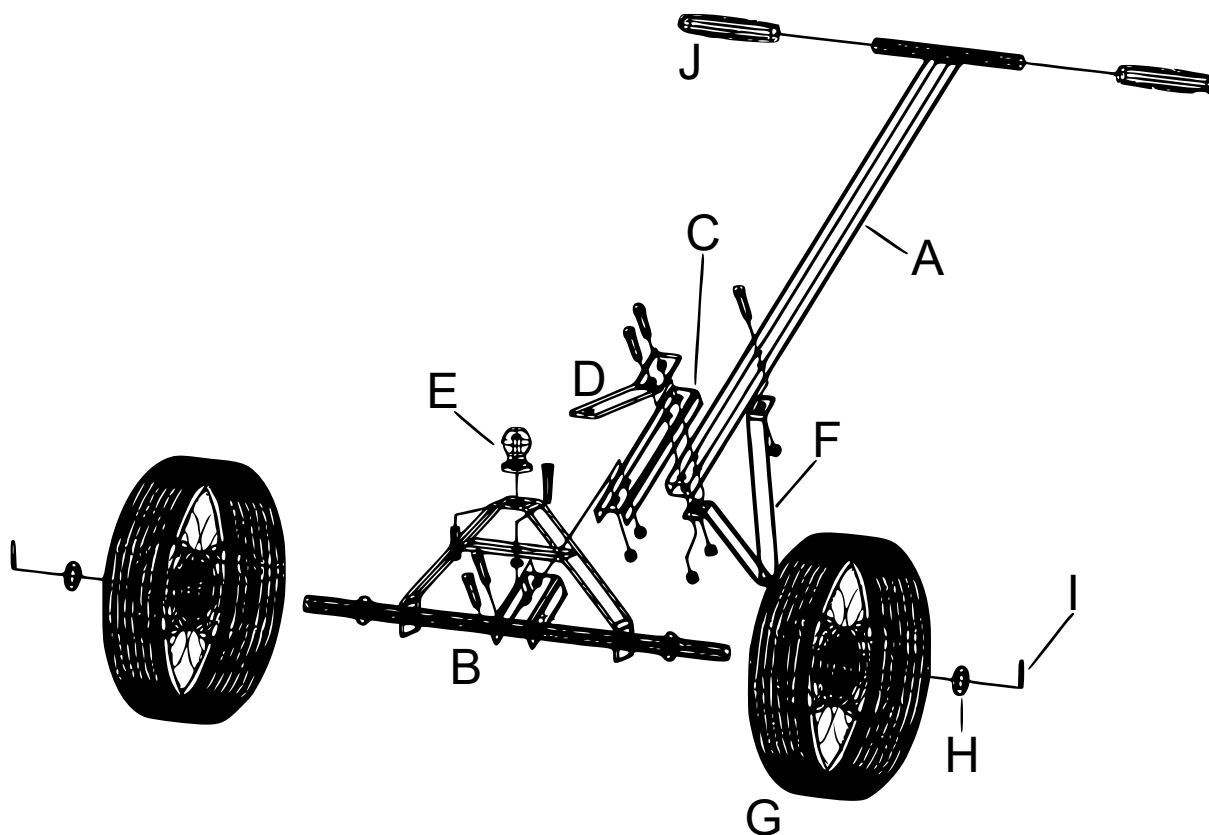
Composants

Lettre	Dénomination	Lettre	Dénomination
A	Poignée	F	Pied
B	Axe	G	Roue
C	Support	H	Rondelle
D	Barre de renfort	I	Boulon de fermeture
E	Accouplement	J	Poignée en caoutchouc

Pièces de vissage

N°	Dénomination	Qté	N°	Dénomination	Qté
1	Vis M10×50	3	6	Rondelle de blocage	1
2	Écrou M10	5	7	Vis M18×40	1
3	Rondelle de blocage	5	8	Rondelle de blocage	1
4	Vis M12×30	1	9	Rondelle	1
5	Écrou M12	1	10	Vis M10×20	2

Assemblage et vue éclatée



Spécifications techniques

Dimensions (cm)	110 × 72 × 30
Capacité de charge max. (kg)	270
Poids (kg)	12,8

Avis important :

Toute reproduction et toute utilisation à des fins commerciales, même partielle de ce mode d'emploi, ne sont autorisées qu'avec l'accord préalable de la société WilTec Wildanger Technik GmbH.