

Manuale di istruzioni

Ausilio di manovra per roulotte

30263

XPO ^{the} **tool**
experts



Immagine a scopo rappresentativo, può variare a seconda del modello

Prima di mettere in funzione il dispositivo, leggere e seguire le istruzioni per l'uso e le indicazioni di sicurezza.

Con riserva di modifiche tecniche!

Come conseguenza del costante sviluppo del prodotto, illustrazioni, passaggi funzionali e dati tecnici possono essere soggetti a leggere variazioni.



Le informazioni contenute in questo documento sono soggette a modifiche senza preavviso. Nessuna parte di questo documento può essere copiata o riprodotta in qualunque forma senza previo consenso scritto di WilTec Wildanger Technik GmbH. Tutti i diritti riservati.

WilTec Wildanger Technik GmbH non si assume alcuna responsabilità per eventuali errori presenti in questo manuale di istruzioni o negli schemi di collegamento.

Sebbene WilTec Wildanger Technik GmbH abbia perseguito ogni sforzo per rendere questo manuale utente completo, corretto e aggiornato, non si esclude la presenza di errori.

Se ha proposte di miglioramento o errori da segnalare, non esiti a contattarci.

Scrivici un'e-mail all'indirizzo:

service@wiltec.info

o utilizzi il nostro modulo di contatto:

<https://www.wiltec.de/contacts/>

La versione aggiornata di queste istruzioni è disponibile in più lingue nel nostro shop online, al link:

<https://www.wiltec.de/docsearch>

Il nostro indirizzo postale è:

WilTec Wildanger Technik GmbH
Königsbenden 12
52249 Eschweiler (Germania)

Se desidera spedire indietro un articolo per la sua sostituzione, riparazione o altro, utilizzate il seguente indirizzo. Attenzione! Per poter garantire una gestione efficiente del reclamo o del reso, contatti il nostro servizio di assistenza prima di effettuare la spedizione.

Reparto resi
WilTec Wildanger Technik GmbH
Königsbenden 28
52249 Eschweiler (Germania)

E-mail: **service@wiltec.info**
Tel: +49 2403 55592-0
Fax: +49 2403 55592-15



Introduzione

Grazie per aver scelto di acquistare questo prodotto di qualità. Per ridurre al minimo il rischio di lesioni, prendere sempre alcune precauzioni di sicurezza basilari durante l'utilizzo del prodotto. Vi preghiamo pertanto di leggere attentamente il presente manuale di istruzioni e di assicurarvi di averne compreso il contenuto.

Conservare con cura il presente manuale.

Descrizione

- Questo piccolo aiuto per le manovre è uno strumento utile per ogni proprietario di una piccola roulotte. Aiuta a spostare in sicurezza caravan di piccolo peso su piccole distanze. Può anche essere usato per manovrare la roulotte in aree strette.
- Il supporto è molto facile da montare. Osservare la lista delle parti e la vista esplosa durante il montaggio. Assicurarsi che tutte le parti mostrate siano incluse nella confezione.

Indicazioni di sicurezza

- Leggere attentamente le istruzioni prima dell'uso e assicurarsi di averle completamente comprese.
- L'ausilio di manovra è progettato per un carico di 270 kg.
- Rimanere fuori dalla zona di pericolo quando si aggancia, sgancia e si sposta la roulotte; i bambini devono mantenere un'ulteriore distanza di sicurezza.
- Assicurarsi che il carico sia fissato durante le manovre.
- Assicurarsi che la barra di traino sia saldamente ancorata al gancio prima di spostare la roulotte.
- Evitare che il supporto si muova in modo incontrollato. La roulotte è difficile da regolare su un terreno in pendenza.
- Se l'ausilio di manovra è accoppiato a una roulotte che è stata ferma per molto tempo, assicurarsi che sia accuratamente bloccato.
- Mantenere il dispositivo pulito. Controllare il suo funzionamento prima di ogni utilizzo e oliare regolarmente le parti mobili.

Lista dei componenti

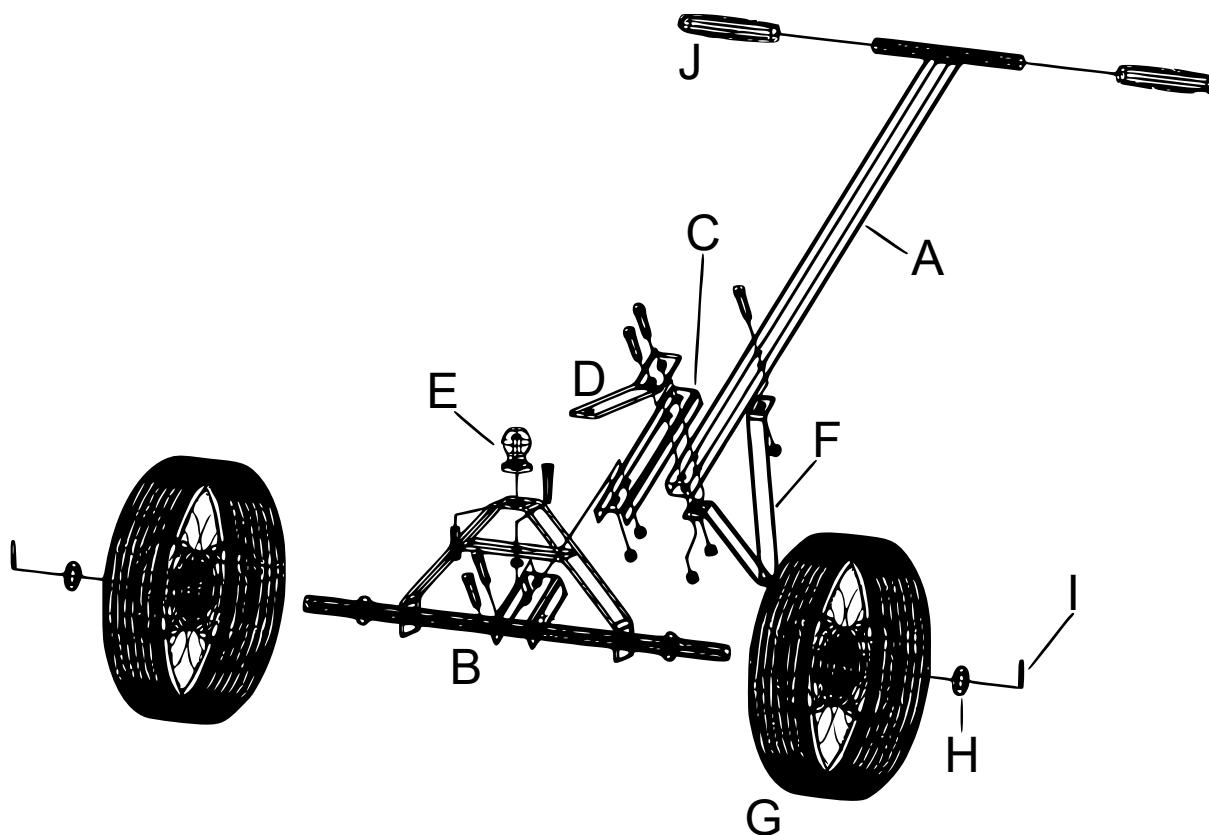
Componenti

Lettera	Denominazione	Lettera	Denominazione
A	Maniglia	F	Supporto
B	Asse	G	Ruota
C	Staffa	H	Rondella
D	Puntone di rinforzo	I	Bullone di bloccaggio
E	Aggancio	J	Impugnatura in gomma

Parti di fissaggio

Nº	Denominazione	Q.tà	Nº	Denominazione	Q.tà
1	Vite M10×50	3	6	Rondella di sicurezza	1
2	Dado M10	5	7	Vite M18×40	1
3	Rondella di sicurezza	5	8	Rondella di sicurezza	1
4	Vite M12×30	1	9	Rondella	1
5	Dado M12	1	10	Vite M10×20	2

Montaggio e vista esplosa



Dati tecnici

Dimensioni (cm)	110 x 72 x 30
Carico (kg)	270
Peso (kg)	12,8

Avvertenza importante

La riproduzione e l'uso ai fini commerciali di una parte o di tutto il manuale sono consentiti solo previa autorizzazione scritta di WilTec Wildanger Technik GmbH.