

Gebruikershandleiding

Rangeerhulp voor caravans

30263



Afgebeeld product kan per model enigszins afwijken

Lees vóór ingebruikname de gebruiksaanwijzing en de veiligheidsvoorschriften en neem deze in acht.

Onder voorbehoud van technische aanpassingen!

Als gevolg van voortdurende technische ontwikkelingen kunnen afbeeldingen, het stappenplan en de technische gegevens enigszins afwijken.

Bijwerken van het document

Heeft u suggesties ter verbetering van het document of onjuistheden in dit document geconstateerd, neem dan contact met ons op.



De in dit document verstrekte informatie kan zonder aankondiging vooraf worden gewijzigd. Het is niet toegestaan dit document (gedeeltelijk) te kopiëren of anderszins te vermenigvuldigen zonder voorafgaande schriftelijke toestemming. Alle rechten voorbehouden.

WilTec Wildanger Technik GmbH is niet aansprakelijk voor eventuele fouten in deze gebruiksaanwijzing of de aansluitschema's. Hoewel *WilTec Wildanger Technik GmbH* met de grootst mogelijke zorg deze gebruikershandleiding heeft samengesteld om ervoor te zorgen dat deze volledig, foutloos en actueel is, kunnen fouten niet volledig worden uitgesloten. Heeft u een fout geconstateerd of wilt u een suggestie ter verbetering doen, dan vernemen wij dat graag van u.

U kunt een e-mail sturen aan het onderstaand e-mailadres:

service@wiltec.info

of gebruik het contactformulier op onze website:

<https://www.wiltec.de/contacts/>

De actuele versie van deze handleiding is in meerdere talen te vinden in onze webshop:

<https://www.wiltec.de/docsearch>

Ons postadres is:

WilTec Wildanger Technik GmbH
Königsbenden 12
52249 Eschweiler
Duitsland

Indien u een product ter reclamatie, reparatie, ruiling of om welke reden dan ook wilt terugsturen, verzoeken wij u het onderstaand adres te gebruiken. Let op: voor een probleemloze afhandeling van uw retourzending of klacht, verzoeken wij u contact op te nemen met ons Serviceteam voordat u het product aan ons terugstuurt.

WilTec Wildanger Technik GmbH
Afdeling Retouren
Königsbenden 28
52249 Eschweiler, Duitsland

E-mail: **service@wiltec.info**
Tel.: +49 2403 55592-0
Fax: +49 2403 55592-15



Inleiding

Bedankt voor de aanschaf van dit hoogwaardig product. Om het risico op ongelukken en letsel zo veel mogelijk te beperken, verzoeken wij u bij ingebruikname van dit product te allen tijde de basisveiligheidsvoorschriften in acht te nemen. Lees deze gebruiksaanwijzing zorgvuldig door en zorg ervoor dat u deze begrijpt en toepast.

Bewaar deze handleiding zorgvuldig en op een veilige plaats.

Omschrijving

- Deze kleine manoeuvreerhulp is een handig hulpmiddel voor elke eigenaar van een kleine caravan. Het helpt om caravans met een klein gewicht veilig over kleine afstanden te verplaatsen. Hij kan ook worden gebruikt om de caravan in smalle ruimtes te manoeuvreren.
- De rangeerhulp is heel eenvoudig aan te brengen. Raadpleeg de onderdelenlijst en de explosietekening bij het monteren. Controleer of alle afgebeelde onderdelen in de verpakking zitten.

Veiligheidsaanwijzingen

- Lees voor het eerste gebruik de gebruiksaanwijzing volledig door en zorg dat u deze begrijpt.
- De manoeuvreerhulp is ontworpen voor een belasting van 270 kg.
- Blijf bij het aan- en afkoppelen en het verplaatsen van de caravan uit de gevarenzone; kinderen moeten een extra veilige afstand bewaren.
- Zorg ervoor dat de lading van de caravan goed vastzit tijdens het manoeuvreren.
- Zorg ervoor dat de dissel goed aan de trekhaak is bevestigd voordat u de caravan verplaatst.
- Voorkom dat de manoeuvreerhulp ongecontroleerd beweegt. Op een helling is het voertuig moeilijk af te stellen.
- Zorg ervoor dat de manoeuvreerhulp goed vastzit als deze gekoppeld is aan een caravan die lange tijd heeft gestaan.
- Houd de manoeuvreerhulp schoon. Controleer voor elk gebruik de werking en smeer de bewegende delen regelmatig in met olie.

Onderdelenlijst

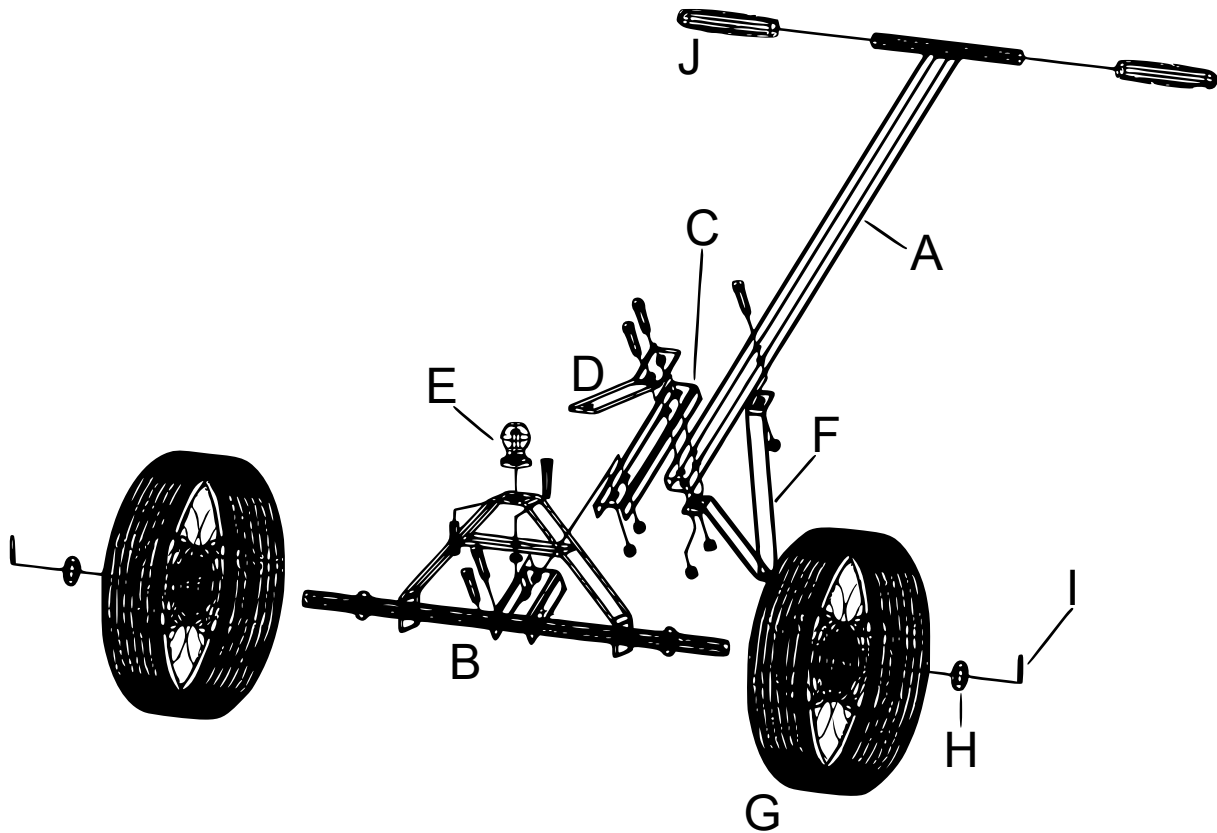
Onderdelen

Letter	Omschrijving	Letter	Omschrijving
A	Handgreep	F	Standaard
B	As	G	Banden
C	Houder	H	Sluistring
D	Versterkende stut	I	Vergrendelingsbout
E	Koppeling	J	Rubberen handvat

Schroefverbindingen

Nr.	Omschrijving	Aant.	Nr.	Omschrijving	Aant.
1	Schroeven M10×50	3	6	Borgring	1
2	Moeren M10	5	7	Schroeven M18×40	1
3	Borgring	5	8	Borgring	1
4	Schroeven M12×30	1	9	Sluistring	1
5	Moeren M12	1	10	Schroeven M10×20	2

Explosietekening en montage



Technische gegevens

Afmetingen (cm)	110 × 72 × 30
Draaglast (kg)	270
Gewicht (kg)	12,8

Belangrijk:

Het op welke manier dan ook kopiëren van deze handleiding en/of gebruik ervan voor commerciële doeleinden, is uitsluitend toegestaan met vooraf verkregen schriftelijke toestemming van *WilTec Wildanger Technik GmbH*.