

Bedienungsanleitung

Rasenwalze

30264, 30265

XPO ^{the} **tool**
experts



Abbildung ähnlich, kann je nach Modell abweichen

Bitte lesen und beachten Sie vor der Inbetriebnahme die Bedienungsanleitung und Sicherheitshinweise!

Technische Änderungen vorbehalten!

Durch stetige Weiterentwicklungen können Abbildungen, Funktionsschritte und technische Daten geringfügig abweichen.



Die in diesem Dokument enthaltenen Informationen können sich jederzeit ohne vorherige Ankündigung ändern. Kein Teil dieses Dokuments darf ohne die vorherige schriftliche Einwilligung kopiert oder in sonstiger Form vervielfältigt werden. Alle Rechte bleiben vorbehalten.

Die WilTec Wildanger Technik GmbH übernimmt keine Haftung für eventuelle Fehler in diesem Benutzerhandbuch oder den Anschlussdiagrammen.

Obwohl die WilTec Wildanger Technik GmbH die größtmöglichen Anstrengungen unternommen hat, um sicherzustellen, dass dieses Benutzerhandbuch vollständig, fehlerfrei und aktuell ist, können Fehler nicht ausgeschlossen werden.

Sollten Sie einen Fehler gefunden haben oder uns einen Vorschlag zur Verbesserung mitteilen wollen, dann freuen wir uns darauf von Ihnen zu hören.

Schreiben Sie uns eine E-Mail an:

service@wiltec.info

oder verwenden Sie unser Kontaktformular:

<https://www.wiltec.de/contacts/>

Die aktuelle Version dieser Anleitung in mehreren Sprachen finden Sie in unserem Onlineshop unter:

<https://www.wiltec.de/docsearch>

Unsere Postadresse lautet:

WilTec Wildanger Technik GmbH
Königsbenden 12
52249 Eschweiler

Für die Rücksendung Ihrer Ware zum Umtausch, zur Reparatur oder für andere Zwecke verwenden Sie bitte die folgende Adresse. Achtung! Um einen reibungslosen Ablauf Ihrer Reklamation oder Ihrer Rückgabe zu gewährleisten, kontaktieren Sie vor der Rücksendung unbedingt unser Serviceteam.

Retourenabteilung
WilTec Wildanger Technik GmbH
Königsbenden 28
52249 Eschweiler

E-Mail: **service@wiltec.info**

Tel: +49 2403 55592-0

Fax: +49 2403 55592-15



Einleitung

Vielen Dank, dass Sie sich zum Kauf dieses Qualitätsproduktes entschieden haben. Um das Verletzungsrisiko zu minimieren, bitten wir Sie, stets einige grundlegende Sicherheitsvorkehrungen zu treffen, wenn Sie dieses Produkt verwenden. Bitte lesen Sie diese Bedienungsanleitung sorgfältig durch und vergewissern Sie sich, dass Sie sie verstanden haben.

Bewahren Sie diese Bedienungsanleitung gut auf.

Sicherheitshinweise



ACHTUNG! Beachten Sie die Sicherheitshinweise, um das die Gefahr von Beschädigungen und Verletzungen möglichst zu vermeiden.



Lesen Sie vor der ersten Verwendung die Anleitung vollständig und gründlich durch. Bewahren Sie sie sicher auf, so dass sie auch später noch darin nachschlagen können. Geben Sie die Anleitung mit weiter, wenn Sie die Rasenwalze jemandem überlassen.

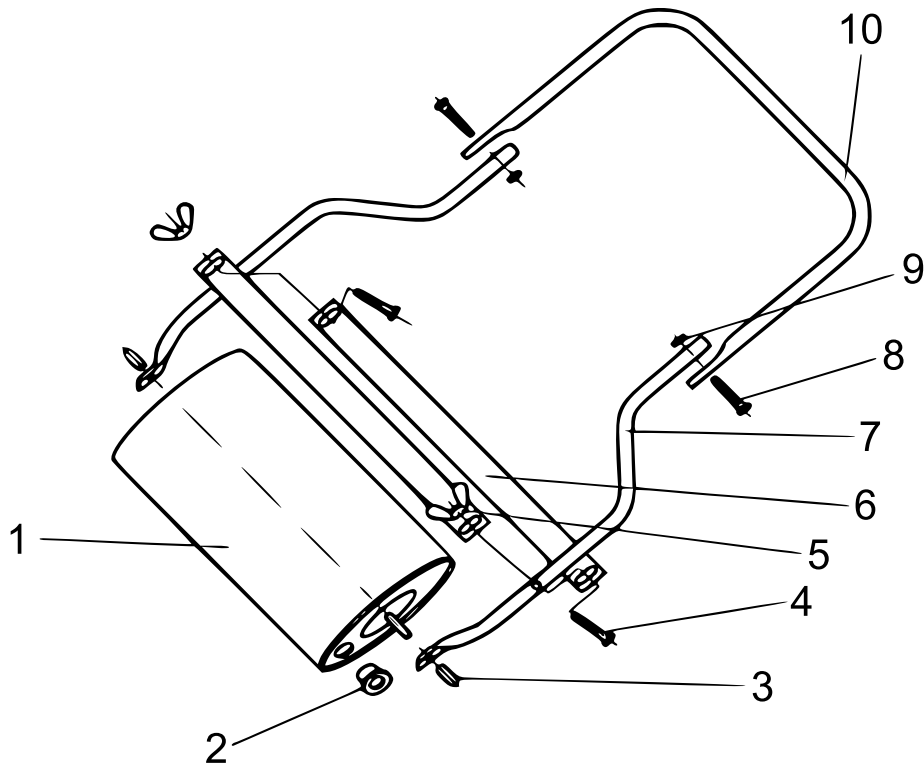
- Kleine Teile und Verpackungsmaterial müssen von Kindern ferngehalten werden! **Erstickungsgefahr!**
- Prüfen Sie nach Erhalt, ob alle Teile enthalten sind. Bauen Sie eine unvollständige Rasenwalze nicht zusammen, sondern setzen Sie sich, um Ersatz zu erhalten, mit dem Händler in Verbindung.
- Nehmen Sie alle Bauteile der Rasenwalze in Augenschein und prüfen Sie sie auf mögliche Schäden hin. Schäden können sich auch auf dem Transportwege ergeben. Bauen Sie ein beschädigtes Gerät nicht auf. **Verletzungsgefahr!**
- Nehmen Sie keine eigenmächtigen baulichen Veränderungen an der Rasenwalze vor. Solche Veränderungen machen die Gewährleistung unwirksam. **Verletzungsgefahr!**
- Nehmen Sie nur ein vollständig zusammengebautes Gerät in Betrieb.
- Reinigen Sie die Rasenwalze nur mit einem Schwamm und warmem Seifenwasser, nicht mit lösungsmittelhaltigen Reinigern oder Waschmitteln.
- Verwenden Sie das Gerät nur wie vorgesehen. Jede andere Verwendung ist untersagt. Wir übernehmen keine Verantwortung für Beschädigungen und Verletzungen, die durch eine Verwendung entstanden sind, die der Bestimmung der Rasenwalze zuwiderläuft.
- Das Gerät darf nicht für gewerbliche oder industrielle Zwecke verwendet werden. Eine solche Verwendung schließt jeglichen Gewährleistungsansprüche aus.

Technische Angaben

Artikelnummer	30264	30265
Maße (mm)	320 × 570	350 × 1000
Aufnahmevermögen (ℓ)	45	95
Gewicht (kg)	12	21

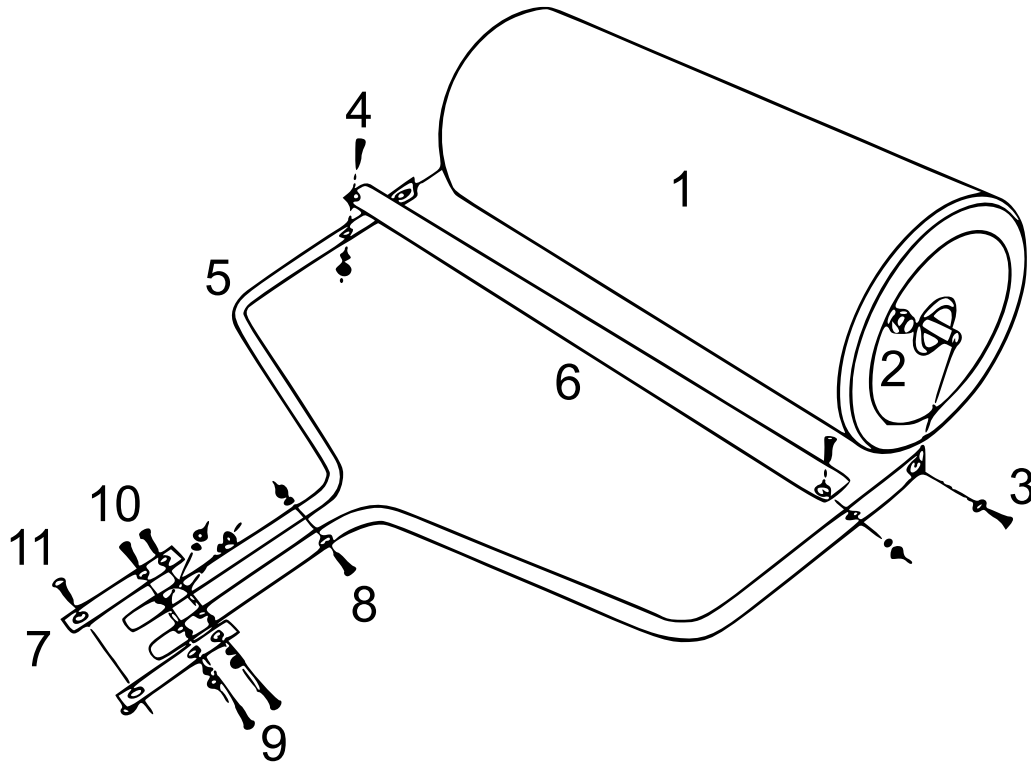
Explosionszeichnung, Teileliste und Zusammenbau

30264



Nr.	Bezeichnung	Anz.	Nr.	Bezeichnung	Anz.
1	Walze	1	6	Abstreifer	2
2	Auslassstopfen	1	7	Unterer Teil des Griffs	2
3	Überwurfmutter	2	8	Schraube (M5×30)	2
4	Schraube (M6×35)	2	9	Kontermutter	2
5	Schraubenmutter	2	10	Oberer Teil des Griffs	1

30265



Nr.	Bezeichnung	Anz.	Nr.	Bezeichnung	Anz.
1	Walze	1	7	Verbindungsplatte	2
2	Ablasshahn	1	8	Schraube (M5×30) und Mutter	1
3	Überwurfmutter (M12)	2	9	Schraube (M8×70) und Mutter	2
4	Schraube (M8×40) und Mutter	2	10	Schraube (M8×70) und Mutter	2
5	Halterung	2	11	Schraube (M12×25) und Mutter	1
6	Abstreifer	2			

Wichtiger Hinweis:

Nachdruck, auch auszugsweise, und jegliche kommerzielle Nutzung, auch von Teilen der Anleitung, nur mit schriftlicher Genehmigung, der WilTec Wildanger Technik GmbH.