

Manual de instrucciones

Rodillo de césped

30264, 30265



Imagen similar, puede diferir según el modelo

Por favor, lea y respete las instrucciones de uso e indicaciones de seguridad antes de la puesta en marcha.

¡Reservado el derecho a modificaciones técnicas!

Debido a continuos desarrollos, ilustraciones, pasos operativos y datos técnicos pueden diferir ligeramente.



Las informaciones contenidas en este documento pueden ser en cualquier momento y sin previo aviso modificadas. Ninguna parte de este documento puede ser, sin autorización previa y por escrito, copiada o de otro modo reproducida. Quedan reservados todos los derechos.

La empresa WilTec Wildanger Technik GmbH no asume ninguna responsabilidad sobre posibles errores contenidos en este manual de usuario o en los diagramas de conexión.

A pesar de que la empresa WilTec Wildanger Technik GmbH ha realizado el mayor esfuerzo posible para asegurarse de que este manual de usuario sea completo, preciso y actual, no se descarta que pudieran existir errores.

Si usted hubiera encontrado un error o quisiera compartir con nosotros una sugerencia de mejora, estaremos encantados de escucharle.

Envíenos un correo electrónico a:

service@wiltec.info

o utilice nuestro formulario de contacto:

<https://www.wiltec.de/contacts/>

La versión actual de este manual de instrucciones en varios idiomas la puede encontrar en nuestra tienda online bajo el enlace:

<https://www.wiltec.de/docsearch>

Nuestra dirección postal es:

WilTec Wildanger Technik GmbH
Königsbenden 12
52249 Eschweiler

Para el reenvío de su mercancía debido a un cambio, una reparación u otros fines, por favor, utilice la siguiente dirección. ¡Atención! Para garantizar un proceso de reclamación o devolución fluido, póngase sin falta en contacto con nuestro equipo de atención al cliente antes del reenvío de la mercancía.

Departamento de devoluciones
WilTec Wildanger Technik GmbH
Königsbenden 28
52249 Eschweiler

E-Mail: **service@wiltec.info**

Tel: +49 2403 55592-0

Fax: +49 2403 55592-15



Introducción

Muchas gracias por haberse decidido a comprar este producto de calidad. Para minimizar el riesgo de lesiones, le rogamos que tome algunas medidas básicas de seguridad siempre que utilice este aparato. Por favor, lea atentamente este manual de instrucciones y asegúrese de haberlo entendido. Guarde bien este manual de instrucciones.

Indicaciones de seguridad



¡ATENCIÓN! Observe las instrucciones de seguridad para minimizar el riesgo de daños y lesiones.



Lea las instrucciones de uso por completo y detenidamente antes de usar el producto por primera vez. Guárdelas en un lugar seguro donde pueda consultarlas en el futuro. Comparta estas instrucciones si transfiere el rodillo de césped a otra persona.

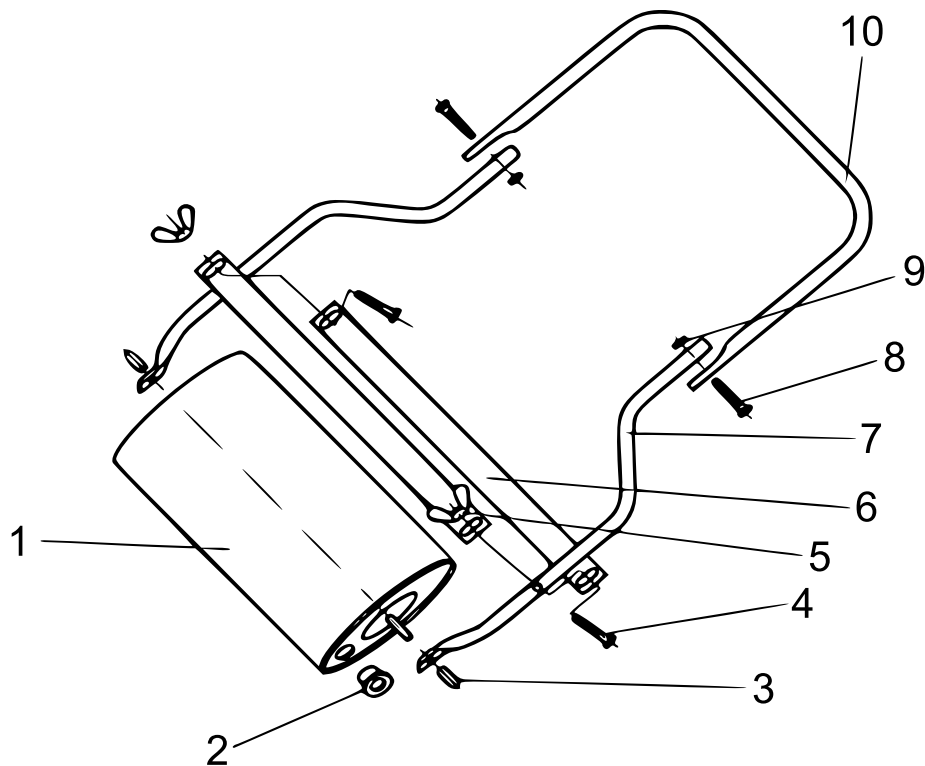
- ¡Las piezas pequeñas y el material de embalaje deben mantenerse fuera del alcance de los niños! **¡Peligro de asfixia!**
- Al recibirlo, verifique que todas las piezas estén incluidas. No ensamble un rodillo de césped incompleto, póngase en contacto con el distribuidor para obtener un repuesto.
- Inspeccione todos los componentes del rodillo de césped y compruebe si existen posibles daños. Durante el transporte pueden también producirse daños. No ensamble un aparato dañado. **¡Riesgo de lesiones!**
- No realice modificaciones no autorizadas al rodillo de césped. Dichas modificaciones invalidan la garantía. **¡Riesgo de lesiones!**
- Utilice únicamente un aparato que esté completamente ensamblado.
- Limpie el rodillo de césped únicamente con una esponja y agua tibia jabonosa, no utilice limpiadores a base de disolventes o detergentes.
- Utilice el aparato sólo para el fin previsto. Se prohíbe cualquier otro uso. No aceptamos ninguna responsabilidad por daños o lesiones causados por un uso contrario al previsto del rodillo para césped.
- El aparato no debe utilizarse con fines comerciales o industriales. Dicho uso excluye cualquier derecho de garantía.

Datos técnicos

Número de artículo	30264	30265
Dimensiones (mm)	320 × 570	350 × 1000
Capacidad de absorción (ℓ)	45	95
Peso (kg)	12	21

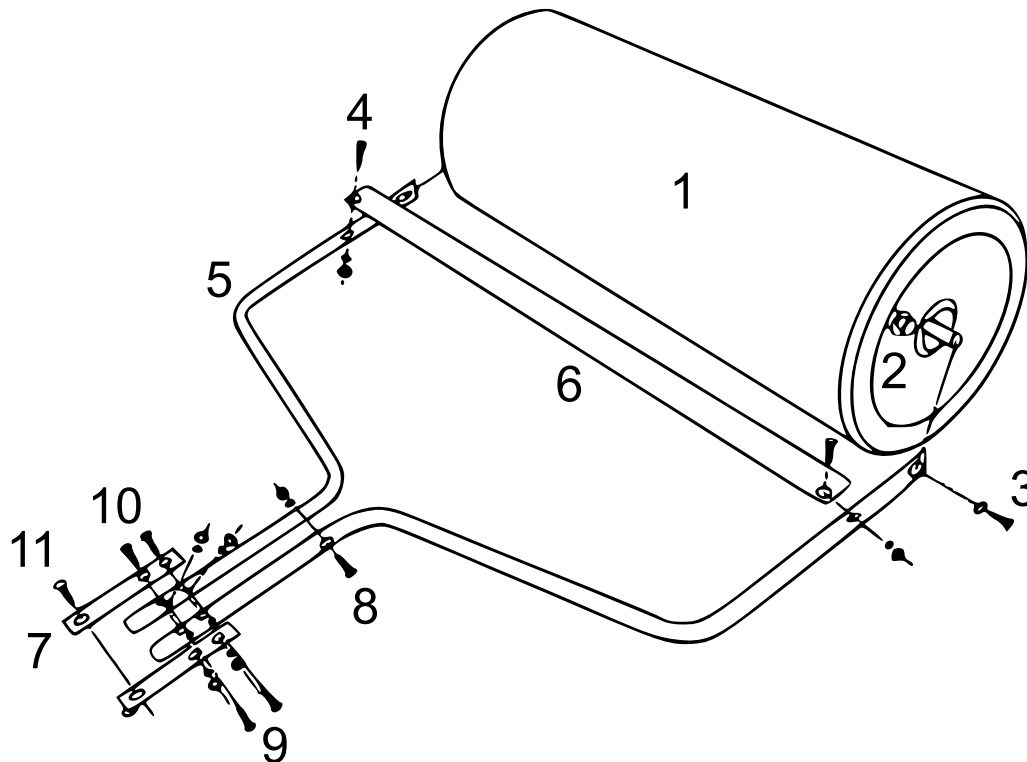
Despiece, lista de piezas y montaje

30264



Nº	Denominación	Uds.	Nº	Denominación	Uds.
1	Rodillo	1	6	Rascador	2
2	Tapón de vaciado	1	7	Parte inferior del mango	2
3	Tuerca de unión	2	8	Tornillo (M5×30)	2
4	Tornillo (M6×35)	2	9	Contratuerca	2
5	Tuerca mariposa	2	10	Parte superior del mango	1

30265



Nº	Denominación	Uds.	Nº	Denominación	Uds.
1	Rodillo	1	7	Placa de conexión	2
2	Tapón de vaciado	1	8	Tornillo (M5×30) y tuerca	1
3	Tuerca de unión (M12)	2	9	Tornillo (M8×70) y tuerca	2
4	Tornillo (M8×40) y tuerca	2	10	Tornillo (M8×70) y tuerca	2
5	Soporte	2	11	Tornillo (M12×25) y tuerca	1
6	Rascador	2			

Aviso importante:

Reimpresión, incluyendo extractos y cualquier uso comercial, incluyendo partes del manual, sólo con el permiso escrito de WilTec Wildanger Technik GmbH.