

Mode d'emploi

Rouleau de jardin

30264, 30265



Illustration similaire, peut varier selon le modèle

Veillez lire et respecter le mode d'emploi et les consignes de sécurité avant la mise en service.

Sous réserve de modifications techniques !

En raison du développement constant, les illustrations, les étapes de fonctionnement ainsi que les données techniques peuvent varier légèrement.



Les informations contenues dans ce document sont susceptibles d'être modifiées sans préavis. Aucune partie de ce document ne peut être copiée ou reproduite sous une autre forme sans autorisation écrite préalable. Tous droits réservés.

La société WilTec Wildanger Technik GmbH décline toute responsabilité en cas d'erreurs dans ce manuel d'utilisation ou dans les schémas de raccordement.

Bien que WilTec Wildanger Technik GmbH ait tout mis en œuvre pour que ce manuel d'utilisation soit complet, précis et à jour, une marge d'erreur peut néanmoins subsister.

Si vous trouviez une erreur ou si vous désiriez nous communiquer des suggestions quant aux améliorations à apporter, n'hésitez pas à nous contacter. Vos messages seront les bienvenus !

Pour tout renseignement, écrivez-nous à l'adresse électronique suivante :

service@wiltec.info

Ou bien utilisez le formulaire de contact qui figure dans le lien suivant :

<https://www.wiltec.de/contacts/>

La version actuelle de ce manuel d'utilisation est disponible dans plusieurs langues dans notre boutique en ligne. Cliquez sur le lien ci-dessous :

<https://www.wiltec.de/docsearch>

Pour un envoi par voie postale de vos réclamations, notre service après-vente se tient à votre disposition à l'adresse suivante :

WilTec Wildanger Technik GmbH
Königsbenden 12
52249 Eschweiler

Pour le retour de votre marchandise en vue d'un échange, d'une réparation ou autre, veuillez utiliser également l'adresse suivante. **Attention !** Ne renvoyez jamais la marchandise sans l'accord préalable de notre SAV. Autrement, l'envoi sera refusé à la réception.

Retourenabteilung
WilTec Wildanger Technik GmbH
Königsbenden 28
52249 Eschweiler

À votre écoute et joignable via :

E-mail : **service@wiltec.info**
Tél : +49 2403 977977-4 (équipe francophone)
Fax : +49 2403 55592-15

Introduction

Merci d'avoir opté pour ce produit de qualité. Afin de réduire tout risque de blessure, nous vous prions de toujours prendre quelques mesures de sécurité de base lors de l'utilisation de cet article. Veuillez lire attentivement ce manuel et vous assurer de l'avoir bien compris. Conservez ce mode d'emploi dans un lieu sûr.



Consignes de sécurité



ATTENTION ! Respectez les consignes de sécurité pour éviter tout risque de dommage et de blessure.



Avant la première utilisation, lisez la totalité du mode d'emploi et assurez-vous de l'avoir compris. Gardez-le dans un endroit sûr pour référence ultérieure. Au moment de passer le rouleau de jardin à un tiers, passez également le mode d'emploi.

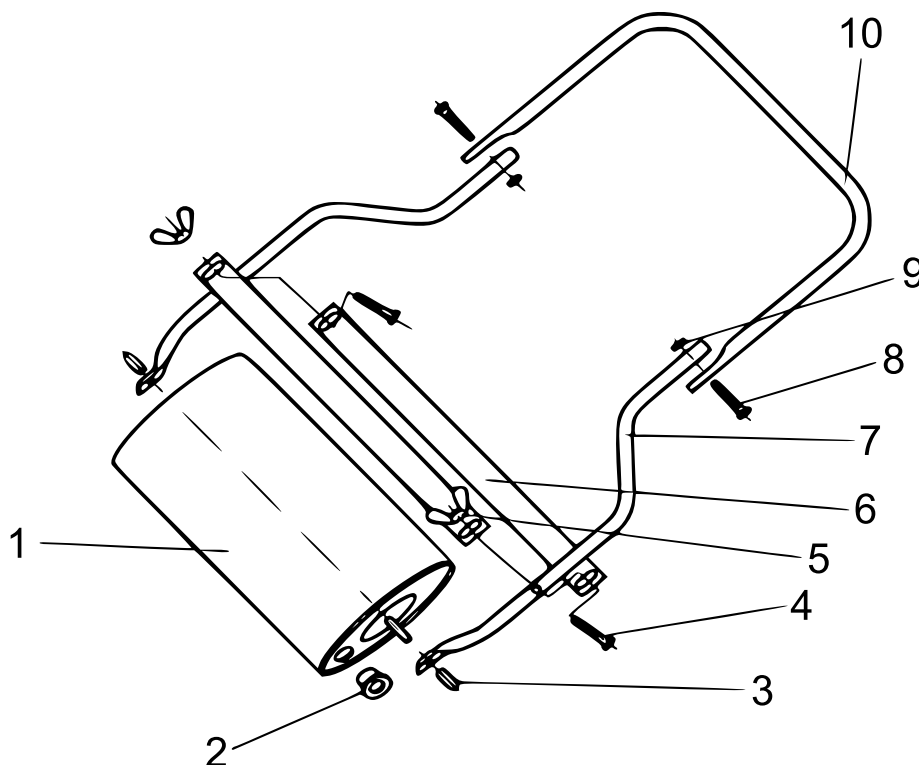
- Les petites pièces et le matériel d'emballage doivent être tenus à l'écart des enfants. **Risque de suffocation !**
- Après avoir déballé l'article, vérifiez que tous les composants sont présents. N'assemblez pas le rouleau de jardin au cas où des composants manqueraient, mais contactez le vendeur pour avoir des pièces de rechange.
- Inspectez visuellement tous les composants pour détecter d'éventuels dommages. Le transport peut entraîner des dommages. N'assemblez pas l'appareil lorsque des composants en sont endommagés. **Risque de blessure !**
- N'apportez aucune modification structurelle non autorisée au rouleau de jardin. Telles modifications annuleront la garantie. **Risque de blessure !**
- Il ne faut mettre l'appareil en fonctionnement qu'après qu'il a été complètement assemblé.
- Nettoyez le rouleau de jardin en utilisant une éponge et de l'eau savonneuse chaude ; ne le nettoyez pas avec des détergents contenant des solvants ou avec des lessives.
- N'utilisez l'appareil que pour l'usage pour lequel il est conçu. Toute autre utilisation est interdite. Nous ne sommes pas à tenir responsables pour tout dommage et toute blessure causés par une utilisation incorrecte du rouleau de jardin.
- L'appareil ne doit pas être utilisé à des fins commerciales ou industrielles. Une telle utilisation annulera toute garantie.

Spécifications techniques

Numéro d'article	30264	30265
Dimensions (mm)	320 × 570	350 × 1000
Capacité (ℓ)	45	95
Poids (kg)	12	21

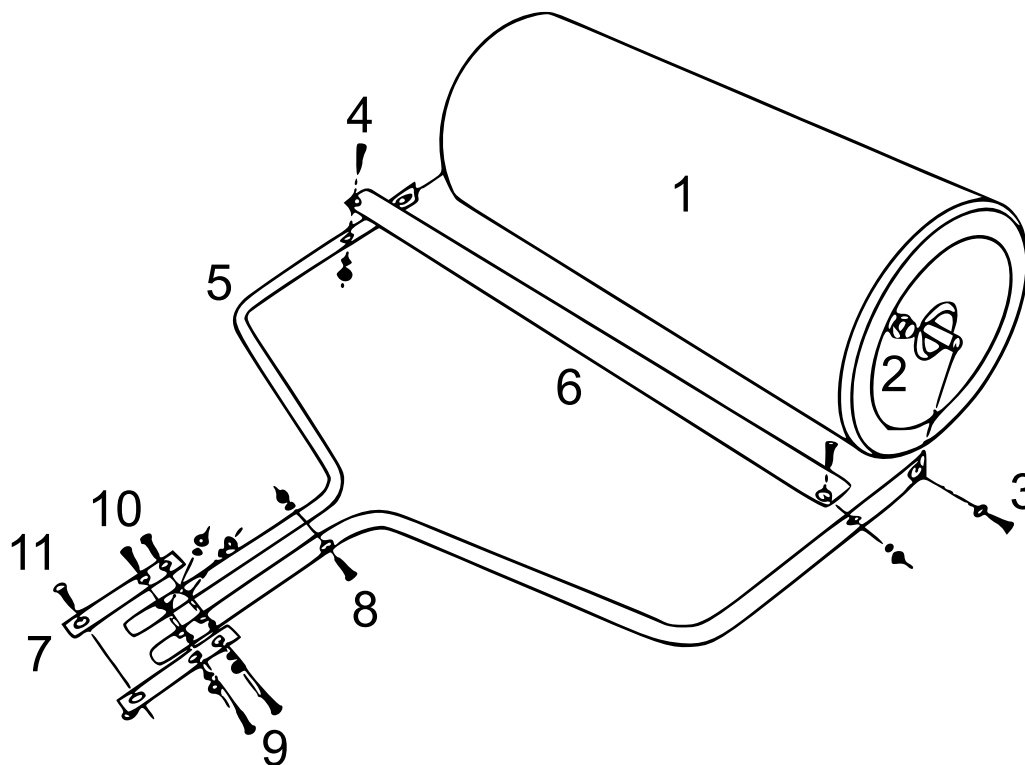
Vue éclatée, liste des pièces et assemblage

30264



Nº	Dénomination	Qté	Nº	Dénomination	Qté
1	Rouleau	1	6	Défecteur	2
2	Bouchon de vidange	1	7	Partie inférieure de la poignée	2
3	Écrou de raccordement	2	8	Vis (M5×30)	2
4	Vis (M6×35)	2	9	Contre-écrou	2
5	Vis femelle	2	10	Partie supérieure de la poignée	1

30265



Nº	Dénomination	Qté	Nº	Dénomination	Qté
1	Rouleau	1	7	Plaque de connexion	2
2	Bouchon de vidange	1	8	Vis (M5×30) avec écrou	1
3	Écrou de raccordement (M12)	2	9	Vis (M8×70) avec écrou	2
4	Vis (M8×40) avec écrou	2	10	Vis (M8×70) avec écrou	2
5	Support	2	11	Vis (M12×25) avec écrou	1
6	Défecteur	2			

Avis important :

Toute reproduction et toute utilisation à des fins commerciales, même partielle de ce mode d'emploi, ne sont autorisées qu'avec l'accord préalable de la société WilTec Wildanger Technik GmbH.