

Manuale di istruzioni

Rullo per giardino

30264, 30265

XPO ^{the} **tool**
experts



Immagine a scopo rappresentativo, può variare a seconda del modello

Prima di mettere in funzione il dispositivo, leggere e seguire le istruzioni per l'uso e le indicazioni di sicurezza!

Con riserva di modifiche tecniche!

Come conseguenza del costante sviluppo del prodotto, illustrazioni, passaggi funzionali e dati tecnici possono essere soggetti a leggere variazioni.



Le informazioni contenute in questo documento sono soggette a modifiche senza preavviso. Nessuna parte di questo documento può essere copiata o riprodotta in qualunque forma senza previo consenso scritto di WilTec Wildanger Technik GmbH. Tutti i diritti riservati.

WilTec Wildanger Technik GmbH non si assume alcuna responsabilità per eventuali errori presenti in questo manuale di istruzioni o negli schemi di collegamento.

Sebbene WilTec Wildanger Technik GmbH abbia perseguito ogni sforzo per rendere questo manuale utente completo, corretto e aggiornato, non si esclude la presenza di errori.

Se ha proposte di miglioramento o errori da segnalare, non esiti a contattarci.

Scrivici un'e-mail all'indirizzo:

service@wiltec.info

o utilizzi il nostro modulo di contatto:

<https://www.wiltec.de/contacts/>

La versione aggiornata di queste istruzioni è disponibile in più lingue nel nostro shop online, al link:

<https://www.wiltec.de/docsearch>

Il nostro indirizzo postale è:

WilTec Wildanger Technik GmbH
Königsbenden 12
52249 Eschweiler (Germania)

Se desidera spedire indietro un articolo per la sua sostituzione, riparazione o altro, utilizzate il seguente indirizzo. Attenzione! Per poter garantire una gestione efficiente del reclamo o del reso, contatti il nostro servizio di assistenza prima di effettuare la spedizione.

Reparto resi
WilTec Wildanger Technik GmbH
Königsbenden 28
52249 Eschweiler (Germania)

E-mail: **service@wiltec.info**
Tel: +49 2403 55592-0
Fax: +49 2403 55592-15



Introduzione

Grazie per aver scelto di acquistare questo prodotto di qualità. Per ridurre al minimo il rischio di lesioni, prendere sempre alcune precauzioni di sicurezza basilari durante l'utilizzo del prodotto. Vi preghiamo pertanto di leggere attentamente il presente manuale di istruzioni e di assicurarvi di averne compreso il contenuto.

Conservare con cura il presente manuale.

Indicazioni di sicurezza



ATTENZIONE! Osservare le istruzioni di sicurezza per evitare il più possibile danni e lesioni.



Prima dell'utilizzo leggere attentamente le istruzioni. Conservarle con cura in modo da poterle consultare anche in seguito. Fornire anche le istruzioni se si consegna il rullo da prato a qualcun altro.

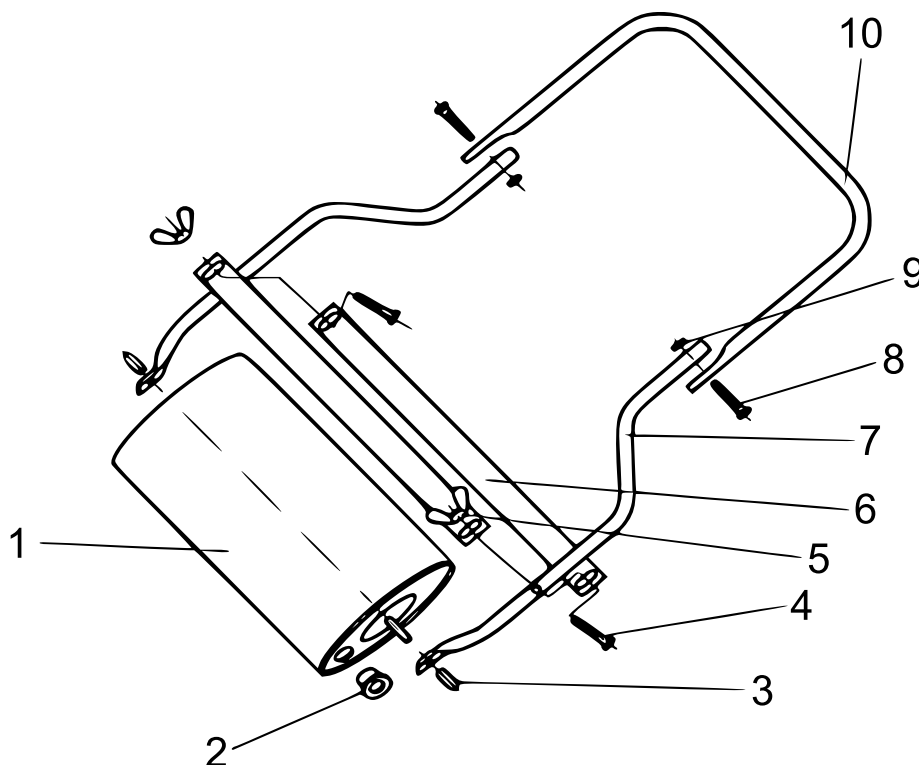
- Tenere le parti piccole e il materiale d'imballaggio lontano dalla portata dei bambini! **Pericolo di soffocamento!**
- Al ricevimento, controllare che tutte le parti siano presenti. Non montare un rullo da prato incompleto, ma contattare il rivenditore per una sostituzione.
- Ispezionare tutti i componenti del rullo da prato e controllare che non siano danneggiati. I danni possono verificarsi anche durante il trasporto. Non assemblare un dispositivo danneggiato. **Rischio di lesioni!**
- Non apportare modifiche strutturali non autorizzate al rullo da giardino. Tali modifiche invalideranno la garanzia. **Rischio di lesioni!**
- Utilizzare esclusivamente dispositivi completamente assemblati.
- Pulire il rullo da prato solo con una spugna e acqua calda e sapone, non con detersivi o detersivi contenenti solventi.
- Utilizzare il dispositivo solo come previsto. Qualsiasi altro uso è proibito. Non assumiamo alcuna responsabilità per danni o lesioni causati da un uso contrario allo scopo previsto del rullo da giardino.
- Il dispositivo non deve essere usato per scopi commerciali o industriali. Tale uso esclude qualsiasi diritto di garanzia.

Dati tecnici

Articolo	30264	30265
Dimensioni (mm)	320 × 570	350 × 1000
Capacità (ℓ)	45	95
Peso (kg)	12	21

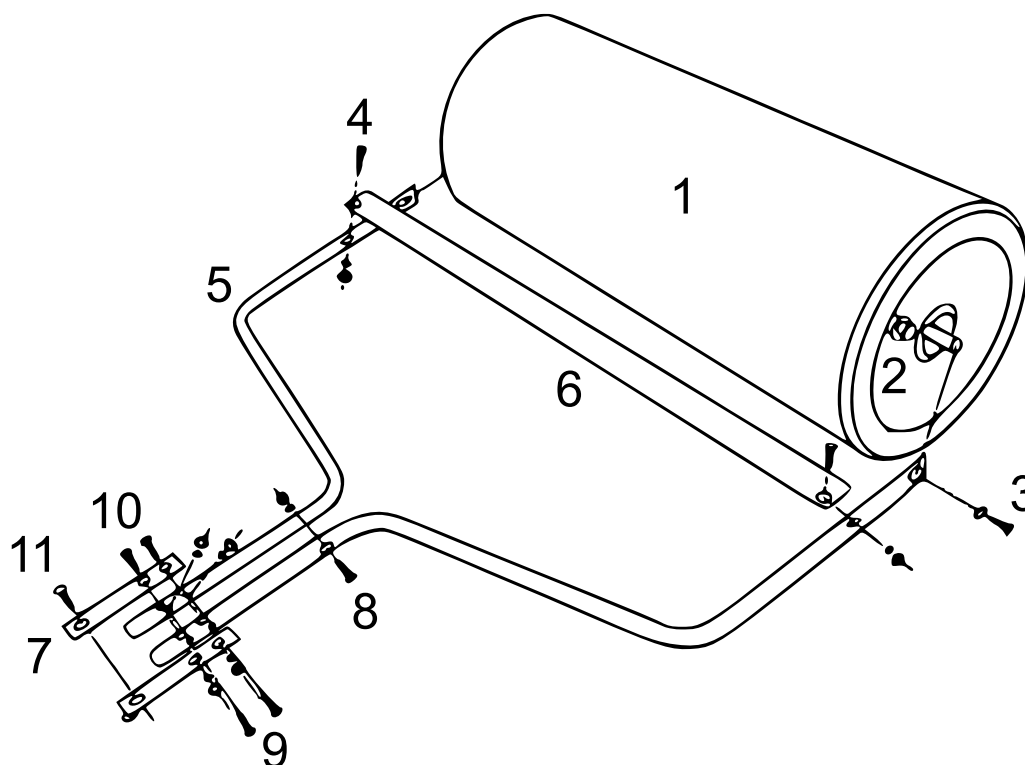
Disegno esploso, lista dei componenti e montaggio

30264



Nº	Denominazione	Q.tà	Nº	Denominazione	Q.tà
1	Rullo	1	6	Raschiatore	2
2	Tappo di scarico	1	7	Parte inferiore della maniglia	2
3	Dado di raccordo	2	8	Vite (M5×30)	2
4	Vite (M6×35)	2	9	Controdado	2
5	Dado a vite	2	10	Parte superiore della maniglia	1

30265



Nº	Denominazione	Q.tà	Nº	Denominazione	Q.tà
1	Rullo	1	7	Piastra di collegamento	2
2	Rubinetto di scarico	1	8	Vite (M5×30) e dado	1
3	Dado di raccordo (M12)	2	9	Vite (M8×70) e dado	2
4	Vite (M8×40) e dado	2	10	Vite (M8×70) e dado	2
5	Staffa	2	11	Vite (M12×25) e dado	1
6	Raschiatore	2			

Avvertenza importante

La riproduzione e l'uso ai fini commerciali di una parte o di tutto il manuale sono consentiti solo previa autorizzazione scritta di WilTec Wildanger Technik GmbH.