

Gebruikershandleiding

Gazonwals

30264, 30265



Afgebeeld product kan per model enigszins afwijken

Lees vóór ingebruikname de gebruiksaanwijzing en de veiligheidsvoorschriften en neem deze in acht.

Onder voorbehoud van technische aanpassingen!

Als gevolg van voortdurende technische ontwikkelingen kunnen afbeeldingen, het stappenplan en de technische gegevens enigszins afwijken.

Bijwerken van het document

Heeft u suggesties ter verbetering van het document of onjuistheden in dit document geconstateerd, neem dan contact met ons op.



De in dit document verstrekte informatie kan zonder aankondiging vooraf worden gewijzigd. Het is niet toegestaan dit document (gedeeltelijk) te kopiëren of anderszins te vermenigvuldigen zonder voorafgaande schriftelijke toestemming. Alle rechten voorbehouden.

WilTec Wildanger Technik GmbH is niet aansprakelijk voor eventuele fouten in deze gebruiksaanwijzing of de aansluitschema's. Hoewel *WilTec Wildanger Technik GmbH* met de grootst mogelijke zorg deze gebruikershandleiding heeft samengesteld om ervoor te zorgen dat deze volledig, foutloos en actueel is, kunnen fouten niet volledig worden uitgesloten. Heeft u een fout geconstateerd of wilt u een suggestie ter verbetering doen, dan vernemen wij dat graag van u.

U kunt een e-mail sturen aan het onderstaand e-mailadres:

service@wiltec.info

of gebruik het contactformulier op onze website:

<https://www.wiltec.de/contacts/>

De actuele versie van deze handleiding is in meerdere talen te vinden in onze webshop:

<https://www.wiltec.de/docsearch>

Ons postadres is:

WilTec Wildanger Technik GmbH
Königsbenden 12
52249 Eschweiler
Duitsland

Indien u een product ter reclamatie, reparatie, ruiling of om welke reden dan ook wilt terugsturen, verzoeken wij u het onderstaand adres te gebruiken. Let op: voor een probleemloze afhandeling van uw retourzending of klacht, verzoeken wij u contact op te nemen met ons Serviceteam voordat u het product aan ons terugstuurt.

WilTec Wildanger Technik GmbH
Afdeling Retouren
Königsbenden 28
52249 Eschweiler, Duitsland

E-mail: **service@wiltec.info**
Tel.: +49 2403 55592-0
Fax: +49 2403 55592-15



Inleiding

Bedankt voor de aanschaf van dit hoogwaardig product. Om het risico op ongelukken en letsel zo veel mogelijk te beperken, verzoeken wij u bij ingebruikname van dit product te allen tijde de basisveiligheidsvoorschriften in acht te nemen. Lees deze gebruiksaanwijzing zorgvuldig door en zorg ervoor dat u deze begrijpt en toepast.

Bewaar deze handleiding zorgvuldig en op een veilige plaats.

Veiligheidsaanwijzingen



LET OP! Neem de veiligheidsinstructies in acht om het risico op schade en letsel zo veel mogelijk te vermijden.



Lees voor het eerste gebruik de instructies volledig en grondig door. Bewaar deze op een veilige plaats zodat ze ook later weer geraadpleegd kunnen worden. Geef deze instructies door indien de gazonroller een nieuwe eigenaar of gebruiker krijgt.

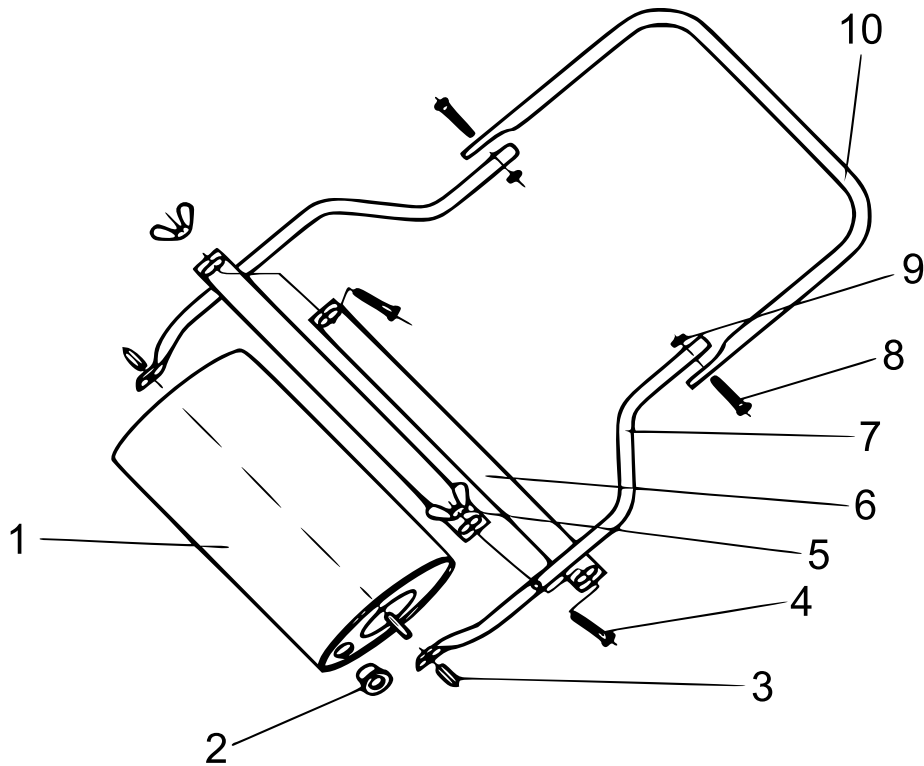
- Kleine onderdelen en verpakkingsmateriaal moeten uit de buurt van kinderen worden gehouden! **Verstikkingsgevaar!**
- Controleer na ontvangst of alle onderdelen aanwezig zijn. Een incomplete gazonroller niet monteren, maar contact opnemen met de dealer voor een vervangende gazonroller.
- Inspecteer alle onderdelen van de gazonroller en controleer op mogelijke schade. Er bestaat ook een kans op transportschade. Zet een beschadigd toestel niet in elkaar. **Letselgevaar!**
- Breng geen ongeoorloofde wijzigingen aan in de constructie van de tuinwals. Dergelijke aanpassingen maken de garantie ongeldig. **Letselgevaar!**
- Neem alleen een volledig gemonteerd unit in gebruik.
- Reinig de gazonwals uitsluitend met een spons en een warm sopje, niet met schoonmaak- of reinigingsmiddelen op basis van oplosmiddelen.
- Gebruik het apparaat uitsluitend waarvoor het bedoeld is. Ieder ander gebruik is verboden. Wij zijn niet aansprakelijk voor schade of letsel veroorzaakt door gebruik in strijd met het beoogde doel van het product.
- Het toestel mag niet worden gebruikt voor commerciële of industriële doeleinden. Dergelijk gebruik sluit elke garantieclaim uit.

Technische gegevens

Artikelnummer	30264	30265
Afmetingen (mm)	320 x 570	350 x 1000
Opnamecapaciteit (ℓ)	45	95
Gewicht (kg)	12	21

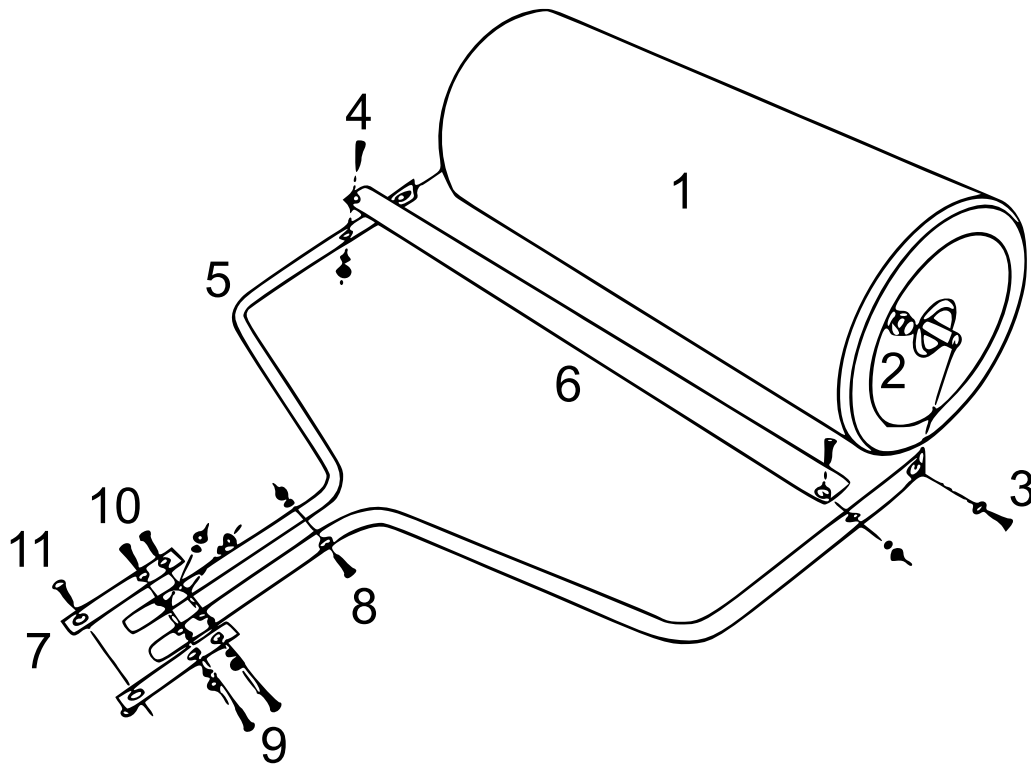
Explosietekening, onderdelenlijst en montage

30264



Nr.	Omschrijving	Aant.	Nr.	Omschrijving	Aant.
1	Rol	1	6	Schraapstaal	2
2	Aflaatplug	1	7	Onderste deel van het handvat	2
3	Borgmoer	2	8	Schroef (M5×30)	2
4	Schroef (M6×35)	2	9	Borgmoer	2
5	Schroefmoer	2	10	Bovenste deel van het handvat	1

30265



Nr.	Omschrijving	Aant.	Nr.	Omschrijving	Aant.
1	Wals	1	7	Verbindingsplaat	2
2	Afvoerkraan	1	8	Schroef (M5×30) en moer	1
3	Borgmoer (M12)	2	9	Schroef (M8×70) en moer	2
4	Schroef (M8×40) en moer	2	10	Schroef (M8×70) en moer	2
5	Houder	2	11	Schroef (M12×25) en moer	1
6	Schraapstaal	2			

Belangrijk:

Het op welke manier dan ook kopiëren van deze handleiding en/of gebruik ervan voor commerciële doeleinden, is uitsluitend toegestaan met vooraf verkregen schriftelijke toestemming van WilTec Wildanger Technik GmbH.