

Mode d'emploi

Support de peinture rotatif 30286



Illustration similaire, peut varier selon le modèle

Veillez lire et respecter le mode d'emploi et les consignes de sécurité avant la mise en service.

Sous réserve de modifications techniques !

En raison du développement constant, les illustrations, les étapes de fonctionnement ainsi que les données techniques peuvent varier légèrement.



Les informations contenues dans ce document sont susceptibles d'être modifiées sans préavis. Aucune partie de ce document ne peut être copiée ou reproduite sous une autre forme sans autorisation écrite préalable. Tous droits réservés.

La société WilTec Wildanger Technik GmbH décline toute responsabilité en cas d'erreurs dans ce manuel d'utilisation ou dans les schémas de raccordement.

Bien que WilTec Wildanger Technik GmbH ait tout mis en œuvre pour que ce manuel d'utilisation soit complet, précis et à jour, une marge d'erreur peut néanmoins subsister.

Si vous trouviez une erreur ou si vous désiriez nous communiquer des suggestions quant aux améliorations à apporter, n'hésitez pas à nous contacter. Vos messages seront les bienvenus !

Pour tout renseignement, écrivez-nous à l'adresse électronique suivante :

service@wiltec.info

Ou bien utilisez le formulaire de contact qui figure dans le lien suivant :

<https://www.wiltec.de/contacts/>

La version actuelle de ce manuel d'utilisation est disponible dans plusieurs langues dans notre boutique en ligne. Cliquez sur le lien ci-dessous :

<https://www.wiltec.de/docsearch>

Pour un envoi par voie postale de vos réclamations, notre service après-vente se tient à votre disposition à l'adresse suivante :

WilTec Wildanger Technik GmbH
Königsbenden 12
52249 Eschweiler

Pour le retour de votre marchandise en vue d'un échange, d'une réparation ou autre, veuillez utiliser également l'adresse suivante. **Attention !** Ne renvoyez jamais la marchandise sans l'accord préalable de notre SAV. Autrement, l'envoi sera refusé à la réception.

Retourenabteilung
WilTec Wildanger Technik GmbH
Königsbenden 28
52249 Eschweiler

À votre écoute et joignable via :

E-mail : **service@wiltec.info**
Tél : +49 2403 977977-4 (équipe francophone)
Fax : +49 2403 55592-15

Introduction

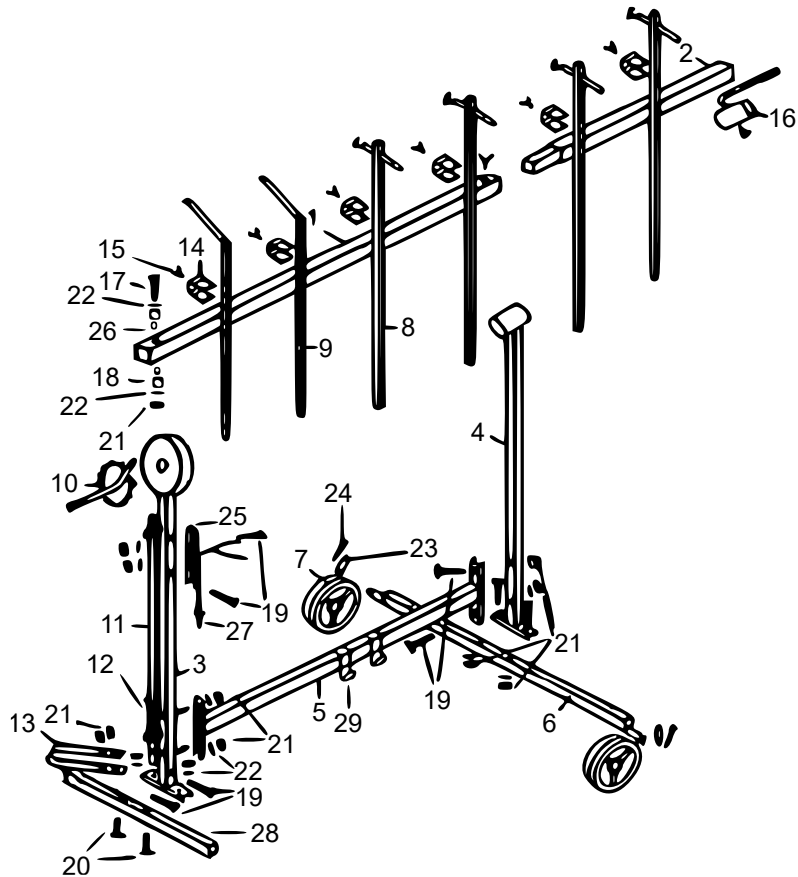
Merci d'avoir opté pour ce produit de qualité. Afin de réduire tout risque de blessure, nous vous prions de toujours prendre quelques mesures de sécurité de base lors de l'utilisation de cet article. Veuillez lire attentivement ce manuel et vous assurer de l'avoir bien compris. Conservez ce mode d'emploi dans un lieu sûr.



Consignes de sécurité

- N'utilisez pas le support si des pièces sont endommagées.
- Ne grimpez ni ne montez sur le support.
- Ne permettez jamais aux enfants ou aux personnes non autorisées d'utiliser le support.
- N'utilisez pas le support à proximité de sources de courant.
- Enlevez toujours les restes de peinture et de laques de tous les composants mobiles ou ajustables pour assurer que le support garde sa stabilité et une longue durée de service.
- Faites toujours attention à vos alentours pendant que vous utilisez l'appareil.
- Ne travaillez pas avec le support si vous êtes fatigué ou sous l'influence de l'alcool, de drogues ou de médicaments.
- Utilisez le support uniquement dans une zone propre, rangée et sûre. Assurez-vous que le support se trouve sur une surface plate et stable.
- Avant d'utiliser le support, assurez-vous que le sol n'est ni mouillé ni glissant. Portez des chaussures antidérapantes.
- Portez toujours des vêtements de protection appropriés. Ne portez ni vêtements trop larges ni bijoux et attachez les cheveux longs de façon sûre.
- De par la conception du support, il peut y avoir des composants à arêtes vifs. Par conséquent, il est vivement conseillé que vous portiez des gants de protection.
- Le support ne doit pas être utilisé d'une manière qui réduit sa stabilité et son intégralité ou qui met l'utilisateur en danger. Une utilisation non conforme peut entraîner des dommages matériels et des blessures corporelles.
- Stockez le support dans une zone sûre et sèche.
- Pendant le travail, portez un équipement de sécurité approprié. Certains composants du support sont mobiles ; les doigts pourraient donc être contusionnés et des vêtements pas moulants pourraient être saisis.

Vue éclatée et liste des pièces



Nº	Dénomination	Qté	Nº	Dénomination	Qté
1	Barre de support	1	16	Poignée	1
2	Barre d'extension du support	1	17	Vis M8×75	1
3	Potence avant	1	18	Douille en plastique	2
4	Potence arrière	1	19	Vis M8×45	10
5	Barre inférieure	1	20	Vis hexagonale M8×40	2
6	Barre de roues	1	21	Écrou M8	13
7	Roue	2	22	Rondelle 8	14
8	Bras	4	23	Rondelle 16	2
9	Bras de support	2	24	Boulon embrochable	2
10	Volant blocable	1	25	Fixation	1
11	Étrier frontal	1	26	Rondelle annulaire	2
12	Ressort frontal	1	27	Goupille d'étrier frontal	1
13	Pédales	1	28	Repose-pied	1
14	Goupille de fermeture	6	29	Crochet	2
15	Bouton	6			

Avis important : Toute reproduction et toute utilisation à des fins commerciales, même partielle de ce mode d'emploi, ne sont autorisées qu'avec l'accord préalable de la société WiITec Wildanger Technik GmbH.