

Manuale di istruzioni

Supporto rotante per verniciatura

30286

XPO the **tool**
experts



Immagine a scopo rappresentativo, può variare a seconda del modello

Prima di mettere in funzione il dispositivo, leggere e seguire le istruzioni per l'uso e le indicazioni di sicurezza.

Con riserva di modifiche tecniche!

Come conseguenza del costante sviluppo del prodotto, illustrazioni, passaggi funzionali e dati tecnici possono essere soggetti a leggere variazioni.



Le informazioni contenute in questo documento sono soggette a modifiche senza preavviso. Nessuna parte di questo documento può essere copiata o riprodotta in qualunque forma senza previo consenso scritto di WilTec Wildanger Technik GmbH. Tutti i diritti riservati.

WilTec Wildanger Technik GmbH non si assume alcuna responsabilità per eventuali errori presenti in questo manuale di istruzioni o negli schemi di collegamento.

Sebbene WilTec Wildanger Technik GmbH abbia perseguito ogni sforzo per rendere questo manuale utente completo, corretto e aggiornato, non si esclude la presenza di errori.

Se ha proposte di miglioramento o errori da segnalare, non esiti a contattarci.

Scrivici un'e-mail all'indirizzo:

service@wiltec.info

o utilizzi il nostro modulo di contatto:

<https://www.wiltec.de/contacts/>

La versione aggiornata di queste istruzioni è disponibile in più lingue nel nostro shop online, al link:

<https://www.wiltec.de/docsearch>

Il nostro indirizzo postale è:

WilTec Wildanger Technik GmbH
Königsbenden 12
52249 Eschweiler (Germania)

Se desidera spedire indietro un articolo per la sua sostituzione, riparazione o altro, utilizzate il seguente indirizzo. Attenzione! Per poter garantire una gestione efficiente del reclamo o del reso, contatti il nostro servizio di assistenza prima di effettuare la spedizione.

Reparto resi
WilTec Wildanger Technik GmbH
Königsbenden 28
52249 Eschweiler (Germania)

E-mail: **service@wiltec.info**
Tel: +49 2403 55592-0
Fax: +49 2403 55592-15



Introduzione

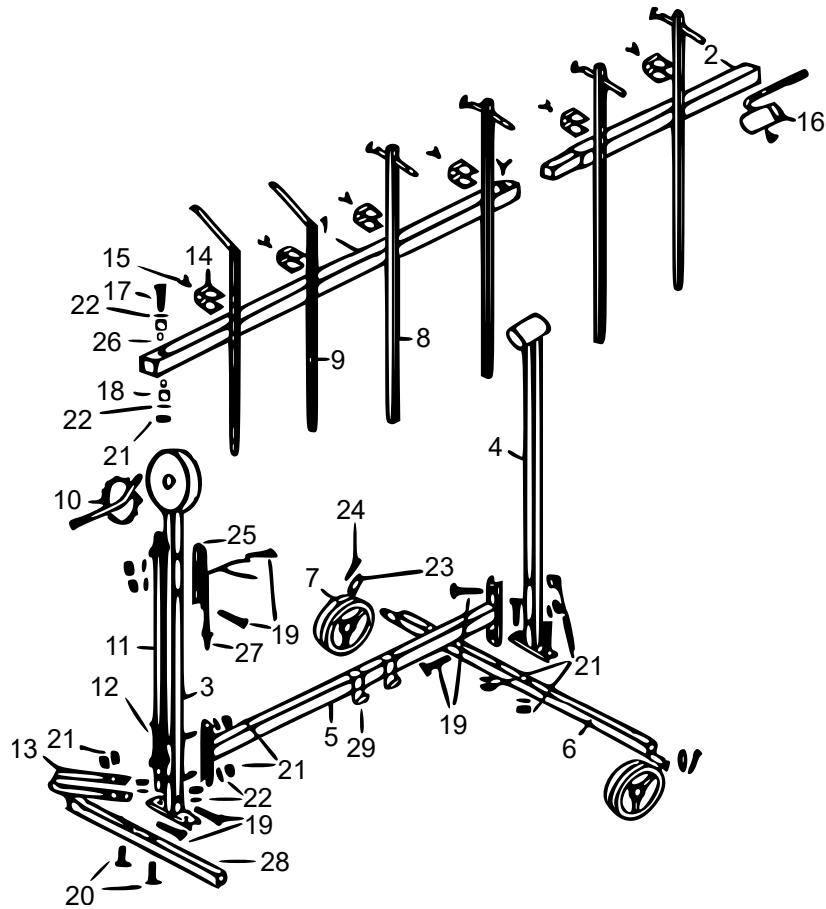
Grazie per aver scelto di acquistare questo prodotto di qualità. Per ridurre al minimo il rischio di lesioni, prendere sempre alcune precauzioni di sicurezza basilari durante l'utilizzo del prodotto. Vi preghiamo pertanto di leggere attentamente il presente manuale di istruzioni e di assicurarvi di averne compreso il contenuto.

Conservare con cura il presente manuale.

Indicazioni di sicurezza

- Non usare questo supporto se alcune parti sono danneggiate.
- Non utilizzare il supporto per arrampicarsi o come mezzo per salire.
- Non permettere mai ai bambini o a persone non autorizzate di usare il supporto.
- Non usare il supporto vicino a fonti elettriche.
- Rimuovere sempre i residui di pittura e di vernice da tutte le parti mobili o regolabili per garantire una tenuta sicura e una lunga durata.
- Prestare attenzione all'ambiente circostante durante l'uso dell'attrezzo.
- Non utilizzare l'attrezzo sotto l'effetto di alcool, droghe o medicinali.
- Utilizzare il supporto solo in un ambiente pulito, ordinato e sicuro. Assicurarvi che il supporto sia su una superficie piana e stabile.
- Assicurarvi che il pavimento non sia bagnato o scivoloso prima di usare il supporto. Indossare scarpe antiscivolo.
- Indossare sempre indumenti di protezione adeguati. Evitare abiti ampi o gioielli e legare bene i capelli lunghi.
- Per via della sua conformazione, alcune parti del supporto possono essere taglienti. Si consiglia quindi di indossare guanti da lavoro.
- Il supporto non deve essere utilizzato in qualsiasi modo che possa incidere negativamente sulla sua stabilità e integrità o che possa mettere in pericolo l'utente. L'uso improprio può provocare danni materiali e lesioni personali.
- Conservare il supporto in un ambiente sicuro e asciutto.
- Indossare sempre dispositivi di protezione individuale adeguati. Il supporto ha parti mobili nelle quali possono essere schiacciate le dita dell'utente o gli abiti possono impigliarsi.

Disegno esploso e lista dei componenti



| Nº | Denominazione | Q.tà | Nº | Denominazione | Q.tà |
|----|-----------------------------|------|----|--------------------------------|------|
| 1 | Barra del supporto | 1 | 16 | Maniglia | 1 |
| 2 | Prolunga barra del supporto | 1 | 17 | Vite M8×75 | 1 |
| 3 | Gamba anteriore | 1 | 18 | Boccola di plastica | 2 |
| 4 | Gamba posteriore | 1 | 19 | Vite M8×45 | 10 |
| 5 | Barra inferiore | 1 | 20 | Vite a testa esagonale (M8×40) | 2 |
| 6 | Ruota | 1 | 21 | Dado M8 | 13 |
| 7 | Ruota | 2 | 22 | Rondella 8 | 14 |
| 8 | Braccio | 4 | 23 | Rondella 16 | 2 |
| 9 | Braccio di sostegno | 2 | 24 | Perno a innesto | 2 |
| 10 | Elemento di manovra | 1 | 25 | Elemento di fissaggio | 1 |
| 11 | Staffa frontale | 1 | 26 | Rondella | 2 |
| 12 | Molla frontale | 1 | 27 | Perno della staffa frontale | 1 |
| 13 | Pedale | 1 | 28 | Sostegno del piede | 1 |
| 14 | Chiusura | 6 | 29 | Gancio | 2 |
| 15 | Bottone | 6 | | | |

Avvertenza importante: La riproduzione e l'uso ai fini commerciali di una parte o di tutto il manuale sono consentiti solo previa autorizzazione scritta di WilTec Wildanger Technik GmbH.