

Gebruikershandleiding

Spuitstandaard/lakstandaard

30286



Afgebeeld product kan per model enigszins afwijken

Lees vóór ingebruikname de gebruiksaanwijzing en de veiligheidsvoorschriften en neem deze in acht.

Onder voorbehoud van technische aanpassingen!

Als gevolg van voortdurende technische ontwikkelingen kunnen afbeeldingen, het stappenplan en de technische gegevens enigszins afwijken.

Bijwerken van het document

Heeft u suggesties ter verbetering van het document of onjuistheden in dit document geconstateerd, neem dan contact met ons op.



De in dit document verstrekte informatie kan zonder aankondiging vooraf worden gewijzigd. Het is niet toegestaan dit document (gedeeltelijk) te kopiëren of anderszins te vermenigvuldigen zonder voorafgaande schriftelijke toestemming. Alle rechten voorbehouden.

WilTec Wildanger Technik GmbH is niet aansprakelijk voor eventuele fouten in deze gebruiksaanwijzing of de aansluitschema's. Hoewel *WilTec Wildanger Technik GmbH* met de grootst mogelijke zorg deze gebruikershandleiding heeft samengesteld om ervoor te zorgen dat deze volledig, foutloos en actueel is, kunnen fouten niet volledig worden uitgesloten. Heeft u een fout geconstateerd of wilt u een suggestie ter verbetering doen, dan vernemen wij dat graag van u.

U kunt een e-mail sturen aan het onderstaand e-mailadres:

service@wiltec.info

of gebruik het contactformulier op onze website:

<https://www.wiltec.de/contacts/>

De actuele versie van deze handleiding is in meerdere talen te vinden in onze webshop:

<https://www.wiltec.de/docsearch>

Ons postadres is:

WilTec Wildanger Technik GmbH
Königsbenden 12
52249 Eschweiler
Duitsland

Indien u een product ter reclamatie, reparatie, ruiling of om welke reden dan ook wilt terugsturen, verzoeken wij u het onderstaand adres te gebruiken. Let op: voor een probleemloze afhandeling van uw retourzending of klacht, verzoeken wij u contact op te nemen met ons Serviceteam voordat u het product aan ons terugstuurt.

WilTec Wildanger Technik GmbH
Afdeling Retouren
Königsbenden 28
52249 Eschweiler, Duitsland

E-mail: **service@wiltec.info**
Tel.: +49 2403 55592-0
Fax: +49 2403 55592-15



Inleiding

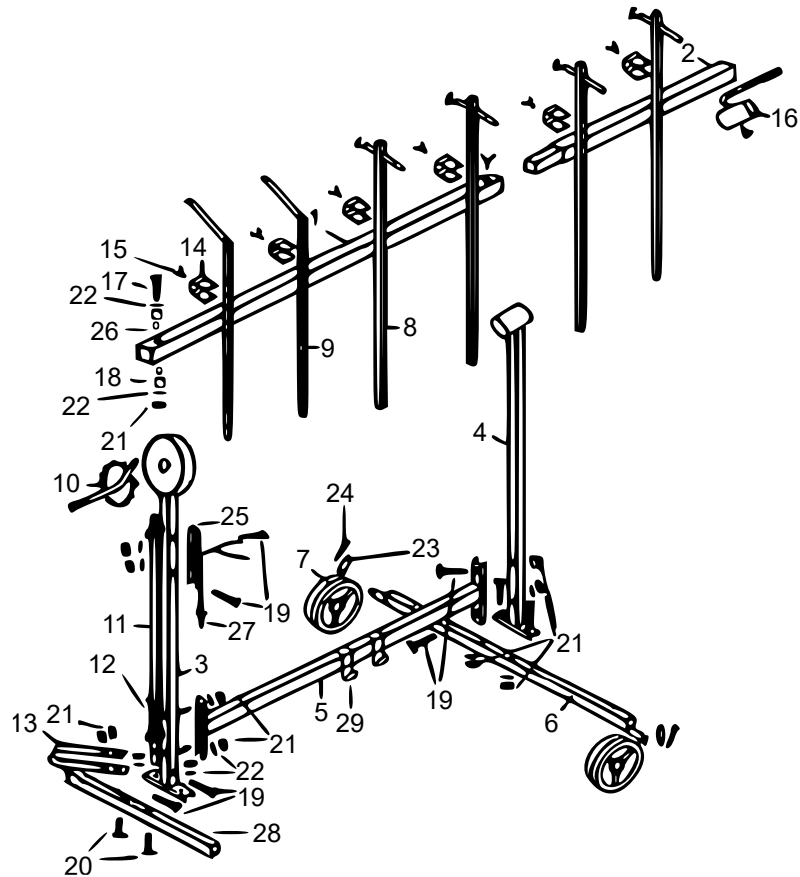
Bedankt voor de aanschaf van dit hoogwaardig product. Om het risico op ongelukken en letsel zo veel mogelijk te beperken, verzoeken wij u bij ingebruikname van dit product te allen tijde de basisveiligheidsvoorschriften in acht te nemen. Lees deze gebruiksaanwijzing zorgvuldig door en zorg ervoor dat u deze begrijpt en toepast.

Bewaar deze handleiding zorgvuldig en op een veilige plaats.

Veiligheidsaanwijzingen

- Gebruik deze standaard niet indien onderdelen ervan beschadigd zijn.
- Gebruik de standaard niet als klimrek of klimhulpmiddel.
- Laat de standaard nooit door kinderen of onbevoegde personen gebruiken.
- Gebruik de standaard niet in de buurt van elektrische bronnen.
- Verwijder altijd verf- en lakresten van alle bewegende of verstelbare onderdelen om een veilige grip en een lange levensduur te garanderen.
- Let altijd op uw omgeving wanneer u het toestel bedient.
- Gebruik de standaard niet wanneer u onder invloed bent van alcohol, verdovende middelen of medicijnen.
- Gebruik de standaard uitsluitend in een schone, opgeruimde en veilige omgeving. Zorg ervoor dat de standaard op een vlakke en stabiele ondergrond staat.
- Zorg ervoor dat de vloer niet nat of glad is alvorens de standaard te gebruiken. Draag slipvaste schoenen.
- Draag altijd geschikte en veilige werkkleding. Draag geen losse kleding en bind lange haren goed vast.
- Door zijn specifieke karakter kunnen sommige onderdelen van de standaard scherpe randen hebben. Het dragen van veiligheidshandschoenen wordt daarom sterk aanbevolen.
- De standaard mag niet worden gebruikt op een manier die de stabiliteit en integriteit ervan kan aantasten of de gebruiker in gevaar kan brengen. Onjuist gebruik kan leiden tot schade aan eigendommen en lichamelijk letsel.
- Bewaar de standaard in een veilige en droge omgeving.
- Draag altijd een geschikte veiligheidsuitrusting tijdens het gebruik. De standaard heeft bewegende onderdelen waar vingers tussen bekneld zouden kunnen raken of losse kleding tussen vast kan komen te zitten.

Explosietekening en onderdelenlijst



Nr.	Omschrijving	Aant.	Nr.	Omschrijving	Aant.
1	Standaard stang	1	16	Handgreep	1
2	Verlengstang voor standaard	1	17	Schroeven M8×75	1
3	Voorste steun	1	18	Kunststof bus	2
4	Achterste steun	1	19	Schroeven M8×45	10
5	Onderste stang	1	20	Zeskantbout (M8×40)	2
6	Wielstang	1	21	Moeren M8	13
7	Wiel	2	22	Sluitring 8	14
8	Arm	4	23	Sluitring 16	2
9	Steunarm	2	24	Steekbout	2
10	Verstelbaar stuur	1	25	Bevestiging	1
11	Voorste beugel	1	26	Sluitring	2
12	Voorste veer	1	27	Voorste stuurpen	1
13	Pedaal	1	28	Voetsteun	1
14	Sluitklep	6	29	Haak	2
15	Knop	6			

Belangrijk: Het op welke manier dan ook kopiëren van deze handleiding en/of gebruik ervan voor commerciële doeleinden, is uitsluitend toegestaan met vooraf verkregen schriftelijke toestemming van *Wil-Tec Wildanger Technik GmbH*.

