

Mode d'emploi

Mini-broyeur

30297

XPO the **tool**
experts



Illustration similaire, peut varier selon le modèle

Veillez lire et respecter le mode d'emploi et les consignes de sécurité avant la mise en service.

Sous réserve de modifications techniques !

En raison du développement constant, les illustrations, les étapes de fonctionnement ainsi que les données techniques peuvent varier légèrement.



Les informations contenues dans ce document sont susceptibles d'être modifiées sans préavis. Aucune partie de ce document ne peut être copiée ou reproduite sous une autre forme sans autorisation écrite préalable. Tous droits réservés.

La société WilTec Wildanger Technik GmbH décline toute responsabilité en cas d'erreurs dans ce manuel d'utilisation ou dans les schémas de raccordement.

Bien que WilTec Wildanger Technik GmbH ait tout mis en œuvre pour que ce manuel d'utilisation soit complet, précis et à jour, une marge d'erreur peut néanmoins subsister.

Si vous trouviez une erreur ou si vous désiriez nous communiquer des suggestions quant aux améliorations à apporter, n'hésitez pas à nous contacter. Vos messages seront les bienvenus !

Pour tout renseignement, écrivez-nous à l'adresse électronique suivante :

service@wiltec.info

Ou bien utilisez le formulaire de contact qui figure dans le lien suivant :

<https://www.wiltec.de/contacts/>

La version actuelle de ce manuel d'utilisation est disponible dans plusieurs langues dans notre boutique en ligne. Cliquez sur le lien ci-dessous :

<https://www.wiltec.de/docsearch>

Pour un envoi par voie postale de vos réclamations, notre service après-vente se tient à votre disposition à l'adresse suivante :

WilTec Wildanger Technik GmbH
Königsbenden 12
52249 Eschweiler

Pour le retour de votre marchandise en vue d'un échange, d'une réparation ou autre, veuillez utiliser également l'adresse suivante. **Attention !** Ne renvoyez jamais la marchandise sans l'accord préalable de notre SAV. Autrement, l'envoi sera refusé à la réception.

Retourenabteilung
WilTec Wildanger Technik GmbH
Königsbenden 28
52249 Eschweiler

À votre écoute et joignable via :

E-mail : **service@wiltec.info**
Tél : +49 2403 977977-4 (équipe francophone)
Fax : +49 2403 55592-15

Introduction

Merci d'avoir opté pour ce produit de qualité. Afin de réduire tout risque de blessure, nous vous prions de toujours prendre quelques mesures de sécurité de base lors de l'utilisation de cet article. Veuillez lire attentivement ce manuel et vous assurer de l'avoir bien compris. Conservez ce mode d'emploi dans un lieu sûr.

Description

Ce kit comprend 234 pièces et s'illustre par son poids léger, sa bonne maniabilité et une large gamme d'utilisation. Dans le boîtier en plastique pratique, vous trouverez l'appareil principal ainsi que de nombreux accessoires tels que diverses meules, des manchons abrasifs, des aiguilles graveuses, des perceuses, des polissoirs, etc., utilisables dans le modélisme, pour les activités domestiques ou bien dans le cadre de loisirs et qui sont particulièrement appropriés pour le bois, le métal, le plastique ou la pierre.

Consignes de sécurité

ATTENTION :

- L'utilisation de cet appareil n'est autorisée qu'avec un disjoncteur différentiel protecteur avec un courant nominal de déclenchement de 30 mA (d'après la norme VDE 0100 art. 702 et 738).
- Cet appareil n'est pas destiné à être utilisé par des personnes ayant des capacités physiques, sensorielles ou mentales limitées ou un manque d'expérience et/ou de connaissances, à moins qu'une personne responsable de leur sécurité ne les surveille ou ne les ait instruites à propos de la bonne manière d'utiliser l'appareil.
- Les enfants doivent être surveillés pour que l'on puisse s'assurer qu'ils ne jouent pas avec l'appareil.



- Effectuez une inspection visuelle de l'appareil avant chaque utilisation. N'utilisez pas l'appareil si les dispositifs de sécurité sont endommagés ou usés. Ne mettez jamais les dispositifs de sécurité hors service.
- N'utilisez l'appareil que pour l'usage indiqué dans ce manuel.
- Vous êtes responsable de la sécurité dans votre zone de travail.
- Si le cordon d'alimentation ou la fiche est endommagé par des influences extérieures, le câble ne doit pas être réparé, mais doit en être remplacé par un nouveau.
- La tension alternative de 230 V indiquée sur la plaque signalétique de l'appareil doit correspondre à la tension secteur existante.
- Il ne faut pas soulever, transporter ou suspendre l'appareil par le cordon d'alimentation.
- Assurez-vous que les connecteurs électriques sont protégés contre les inondations et l'humidité.
- Débranchez l'appareil avant toute intervention d'entretien.
- Évitez d'exposer l'appareil à un jet d'eau direct ou à la pluie.
- L'utilisateur est responsable du respect des réglementations locales en matière de sécurité et d'installation. Si vous avez des questions, contactez un expert.
- En cas de panne éventuelle de l'appareil, les travaux de réparation ne peuvent être effectués que par un électricien qualifié.
- Évitez tout contact avec une surface mise à la terre telle que tuyaux, chauffages, etc. quand vous utilisez cet appareil.
- La rotation de l'appareil peut entraîner l'accumulation d'énergie statique qui peut causer une décharge électrique comparable à celle-ci que vous auriez en descendant d'une voiture.
- Assurez-vous que votre zone de travail est propre et bien éclairée.
- N'appliquez pas de force excessive sur la pièce avec l'appareil ; le broyeur enlève déjà du matériel de la surface quand il ne fait qu'y reposer.
- Ne déconnectez jamais la fiche de contact par le cordon d'alimentation.
- Tenez les câbles éloignés des arêtes vives et d'huile.
- Serrez la pièce en utilisant des dispositifs de serrage ou un étau.



- Ne vous penchez pas trop en avant, tenez bien fermement l'appareil pendant l'utilisation et assurez-vous de pouvoir toujours garder l'équilibre. Durant le travail, assurez-vous d'avoir toujours une position sûre et ne permettez aucune distraction.
- Utilisez l'outil qui correspond à l'application. Un petit broyeur ne s'emploie pas pour fonctionner comme un grand outil. Utilisez cet outil exclusivement pour les travaux pour lesquels il est destiné.
- Gardez l'appareil et les mains exempts d'huile et de saletés pour garantir la sécurité de travail.
- Assurez-vous que personne ne se trouve à proximité quand vous utilisez l'appareil.
- Portez toujours des vêtements de travail appropriés. Des vêtements trop larges, des bijoux et les longs cheveux peuvent être saisis dans l'appareil.
- Il est recommandé que vous portiez des lunettes de protection et des gants pour votre propre sécurité. Lorsque beaucoup de poussière naît pendant le travail, il est également recommandé que vous portiez un masque anti-poussière.
- Mettez l'interrupteur marche/arrêt toujours sur arrêt avant de brancher l'appareil.
- Si vous utilisez l'appareil à l'extérieur, assurez-vous d'utiliser exclusivement des rallonges homologuées pour l'utilisation à l'extérieur.
- Une fois mis en marche, l'appareil ne doit être couvert pour qu'il n'y ait pas d'accumulation de chaleur.
- Éteignez l'appareil et débrancher la fiche de contact lorsque vous n'utilisez pas l'appareil.
- L'appareil serait-il endommagé, contactez un atelier spécialisé. N'essayez pas de réparer vous-même l'appareil si vous n'êtes pas spécialisé.
- L'appareil peut uniquement être utilisé par les personnes connaissant l'appareil et ayant lu ce mode d'emploi.
- Ne travaillez pas avec ce produit si vous êtes fatigué ou sous l'influence de l'alcool, de drogues ou de médicaments.
- Ne travaillez pas avec ce produit en présence de matériaux et de gaz facilement inflammables et d'atmosphères explosives. Le moteur peut générer des étincelles pendant le fonctionnement et causer ainsi une explosion.

Mise en fonctionnement

- Appliquez l'accessoire souhaité avant de brancher la fiche de contact. Débranchez toujours la fiche de contact avant d'échanger l'accessoire.
- Fixez la pièce en utilisant p. ex. un étau ou un autre moyen de fixation avant de commencer le travail.
- Le contrôle de la vitesse de rotation, qui se trouve sur le côté arrière du broyeur, ne doit pas être utilisé pendant le fonctionnement. Ne modifiez la vitesse de rotation que lorsque le broyeur est éteint.
- Mettez le contrôle de la vitesse de rotation sur une faible vitesse pour faire des travaux comme le polissage, et sur une haute vitesse si vous voulez percer ou couper.

Échange d'accessoire

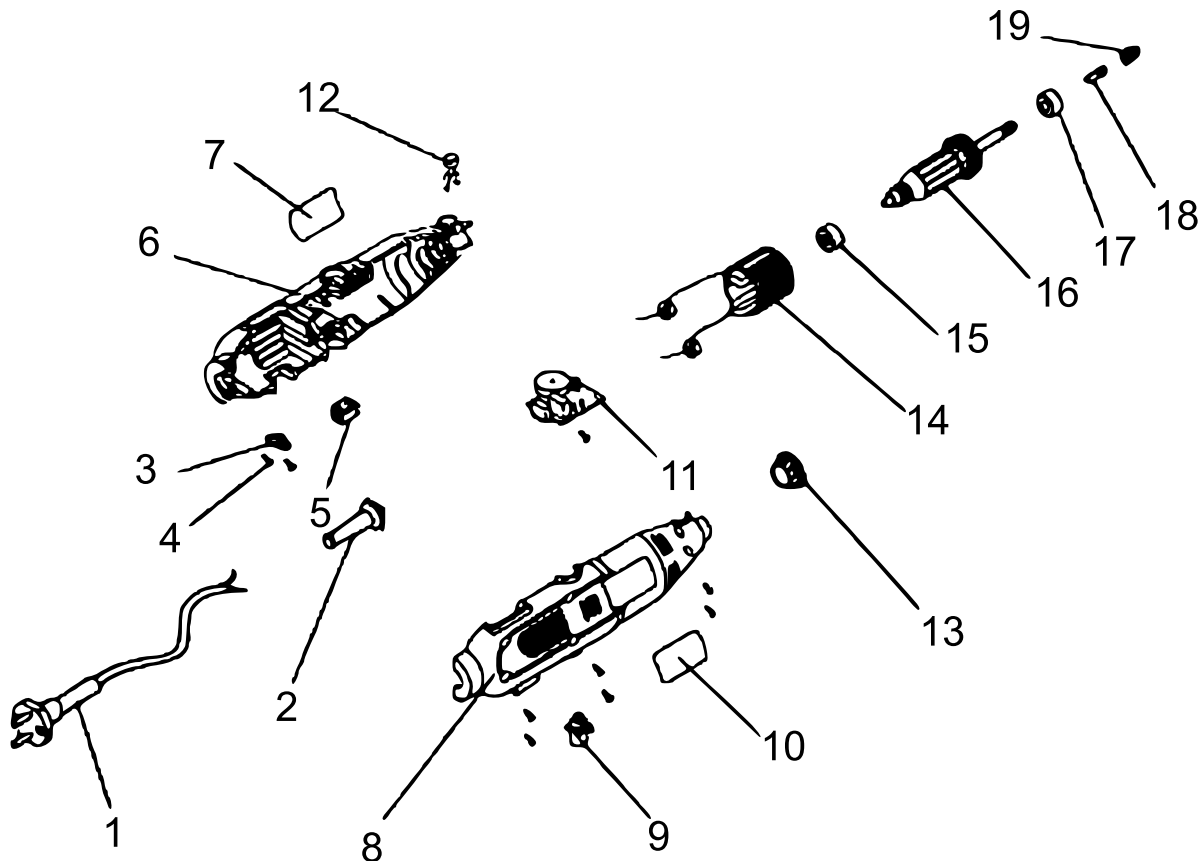
1. Assurez-vous toujours que le broyeur est déconnecté avant d'échanger un accessoire.
2. Appuyez sur le bouton de verrouillage du côté avant du broyeur et desserrez la pince de serrage en la tournant dans le sens antihoraire.
3. Placez l'écrou de serrage au-dessus de la pince de serrage et insérez l'accessoire souhaité.
4. Serrez l'écrou de serrage. Pour ce faire, n'utilisez pas de tenailles, qui pourraient endommager votre broyeur.

Notes

- N'utilisez pas l'appareil pendant plus de 10 min sans interruption. Attendez que le broyeur se refroidisse avant de le réutiliser.
- La lubrification régulière de l'arbre de l'appareil assurera un fonctionnement régulier de l'appareil.

- N'appliquez pas une pression excessive sur le broyeur pendant son utilisation. Toute pression excessive de la tige causera des imprécisions.
- Pour éviter que l'appareil ne glisse lorsque vous percez du métal, préparez perçage en utilisant un pointeau.
- Adaptez la vitesse de rotation à l'application.

Vue éclatée et liste des pièces



Nº	Dénomination	Nº	Dénomination
1	Cordon d'alimentation	11	Platine
2	Cache-câble	12	Interrupteur marche/arrêt
3	Serre-câble	13	Écrou
4	Vis	14	Démarreur
5	Interrupteur marche/arrêt	15	Palier
6	Partie gauche de l'appareil	16	Moteur
7	Étiquette	17	Palier
8	Partie droite de l'appareil	18	Pince de serrage
9	Balai de charbon	19	Porte-pince
10	Étiquette		

Réglementations relatives à la gestion des déchets

Les directives européennes concernant l'élimination des déchets d'équipements électriques et électroniques (DEEE, 2012/19/UE) ont été mises en œuvre par la loi se relatant aux appareils électroniques.

Tous les appareils de la marque WiITec concernés par la DEEE sont munis du symbole d'une poubelle barrée. Ce symbole signifie que l'appareil ne doit pas être jeté avec les ordures ménagères.

La société WiITec Wildanger Technik GmbH est inscrite au registre allemand EAR sous le numéro d'enregistrement de la directive européenne DEEE comme suit : DE45283704.

Mise au rebut des appareils électriques et électroniques usagés (applicable dans les pays de l'Union européenne et dans les autres pays européens ayant un système de collecte séparée pour ces appareils).

Le symbole figurant sur le produit ou son emballage indique que ce produit ne doit pas être traité comme un déchet ménager normal, mais doit être remis à un point de collecte pour le recyclage des équipements électriques et électroniques.

En contribuant à l'élimination appropriée de ce produit, vous protégez votre environnement et la santé humaine. Une gestion de déchets incorrecte aura des conséquences négatives sur l'environnement et la santé.



Le recyclage des matériaux contribue à réduire la consommation de matières premières et à conserver les ressources naturelles.

Pour plus d'informations sur le recyclage de ce produit, contactez l'autorité locale, le service municipal d'élimination des déchets ou le magasin où vous avez acheté le produit.

Adresse :
WiITec Wildanger Technik GmbH
Königsbenden 12 / 28
D-52249 Eschweiler

Avis important :

Toute reproduction et toute utilisation à des fins commerciales, même partielle de ce mode d'emploi, ne sont autorisées qu'avec l'accord préalable de la société WiITec Wildanger Technik GmbH.