

Manuale di istruzioni

Mini-smerigliatrice

30297

XPO the **tool**
experts



Immagine a scopo rappresentativo, può variare a seconda del modello

Prima di mettere in funzione il dispositivo, leggere e seguire le istruzioni per l'uso e le indicazioni di sicurezza.

Con riserva di modifiche tecniche!

Come conseguenza del costante sviluppo del prodotto, illustrazioni, passaggi funzionali e dati tecnici possono essere soggetti a leggere variazioni.



Le informazioni contenute in questo documento sono soggette a modifiche senza preavviso. Nessuna parte di questo documento può essere copiata o riprodotta in qualunque forma senza previo consenso scritto di WilTec Wildanger Technik GmbH. Tutti i diritti riservati.

WilTec Wildanger Technik GmbH non si assume alcuna responsabilità per eventuali errori presenti in questo manuale di istruzioni o negli schemi di collegamento.

Sebbene WilTec Wildanger Technik GmbH abbia perseguito ogni sforzo per rendere questo manuale utente completo, corretto e aggiornato, non si esclude la presenza di errori.

Se ha proposte di miglioramento o errori da segnalare, non esiti a contattarci.

Scrivici un'e-mail all'indirizzo:

service@wiltec.info

o utilizzi il nostro modulo di contatto:

<https://www.wiltec.de/contacts/>

La versione aggiornata di queste istruzioni è disponibile in più lingue nel nostro shop online, al link:

<https://www.wiltec.de/docsearch>

Il nostro indirizzo postale è:

WilTec Wildanger Technik GmbH
Königsbenden 12
52249 Eschweiler (Germania)

Se desidera spedire indietro un articolo per la sua sostituzione, riparazione o altro, utilizzate il seguente indirizzo. Attenzione! Per poter garantire una gestione efficiente del reclamo o del reso, contatti il nostro servizio di assistenza prima di effettuare la spedizione.

Reparto resi
WilTec Wildanger Technik GmbH
Königsbenden 28
52249 Eschweiler (Germania)

E-mail: **service@wiltec.info**
Tel: +49 2403 55592-0
Fax: +49 2403 55592-15

Introduzione

Grazie per aver scelto di acquistare questo prodotto di qualità. Per ridurre al minimo il rischio di lesioni, prendere sempre alcune precauzioni di sicurezza basilari durante l'utilizzo del prodotto. Vi preghiamo pertanto di leggere attentamente il presente manuale di istruzioni e di assicurarvi di averne compreso il contenuto.

Conservare con cura il presente manuale.

Descrizione

Questo set composto da 234 pezzi si distingue per leggerezza, buona maneggevolezza e versatilità. Oltre al componente principale, la pratica custodia di plastica contiene accessori come mole di diverse dimensioni, bussole abrasive, punte per intagliare e accessori per lucidare e forare utilizzabili nel modellismo, in ambito hobbistico o domestico. Le punte sono adatte per legno, metallo, plastica e pietra.

Indicazioni di sicurezza

ATTENZIONE:

- Unità utilizzabile solo con un interruttore differenziale, con una corrente nominale di intervento fino a 30 mA (disposizioni prescritte da VDE – Federazione tedesca dell'industria elettrotecnica, elettronica e informatica – 0100, parte 702 e 738).
- Questo dispositivo non è destinato all'uso da parte di bambini o persone con ridotte capacità fisiche, sensoriali o mentali, o con mancanza di esperienza e/o conoscenza, a meno che non siano sotto supervisione o non abbiano ricevuto istruzioni operative da una persona responsabile della loro sicurezza.
- Sorvegliare i bambini per assicurarsi che non giochino con il dispositivo.



- Prima di ogni utilizzo, effettuare un controllo visivo del dispositivo. Non utilizzare mai l'unità se i dispositivi di sicurezza sono danneggiati o usurati. Non disattivare mai i dispositivi di sicurezza.
- Rispettare la destinazione d'uso dell'apparecchio riportata in questo manuale.
- L'utente è responsabile della sicurezza nell'area di lavoro.
- In caso di danni al cavo o alla spina causati da fattori esterni, non riparare il cavo ma sostituirlo con uno nuovo.
- La tensione di 230 V indicata sulla targhetta dell'apparecchio deve corrispondere alla tensione di rete esistente.
- Non sollevare, trasportare o fissare mai il dispositivo tramite il cavo di alimentazione.
- Assicurarsi che i collegamenti elettrici siano protetti da umidità e allagamenti.
- Scollegare sempre l'apparecchio dalla rete elettrica prima di eseguire lavori su di esso.
- Evitare di esporre l'unità a un flusso d'acqua diretto o di metterla in funzione in un ambiente molto umido.
- L'operatore è responsabile del rispetto delle norme locali in materia di sicurezza e installazione. Consultate un elettricista qualificato in caso di dubbi.
- In caso di guasto del dispositivo, i lavori di riparazione possono essere eseguiti solo da un elettricista qualificato.
- Evitare il contatto con superfici messe a terra come tubi, riscaldatori, ecc. mentre l'utensile è in funzione.
- Il movimento rotatorio dell'utensile può causare una leggera carica statica che può provocare una scossa elettrica, paragonabile a quella che si avverte quando si scende dall'auto.



- Mantenere l'area di lavoro pulita e ben illuminata.
- Per evitare di rovinare il pezzo in lavorazione, non esercitare una pressione eccessiva con la smerigliatrice.
- Non staccare mai la spina tirando il cavo.
- Tenere il cavo lontano da bordi taglienti o dall'olio.
- Usare dei dispositivi di serraggio o una morsa per bloccare il pezzo da lavorare.
- Non sporgersi troppo in avanti, tenere bene l'utensile durante tutto il lavoro e mantenere sempre l'equilibrio. Assumere sempre una postura sicura e non lasciarsi distrarre durante il lavoro.
- Usare lo strumento adeguato al lavoro che si intende svolgere. Non utilizzare una smerigliatrice piccola, ove ne sia richiesta una grande. Rispettare la destinazione d'uso di questo utensile.
- Sia l'attrezzo sia le mani devono essere privi di olio e sporizia, per consentire un lavoro sicuro.
- Assicurarsi che non ci siano altre persone nelle immediate vicinanze quando si lavora con l'attrezzo.
- Indossare sempre abiti da lavoro appropriati. Abiti larghi, gioielli o capelli lunghi possono facilmente impigliarsi nell'attrezzo.
- Si raccomanda, per la propria sicurezza, di indossare occhiali e guanti di protezione. Si raccomanda anche la protezione delle vie respiratorie in caso di aumento della produzione di polvere.
- Impostare sempre l'interruttore in posizione off prima di collegare l'apparecchio alla corrente.
- Per mettere in funzione questa unità all'aperto, usare solo prolunghe progettate specificamente per uso esterno.
- Non coprire mai l'unità quando è accesa per evitare che si surriscaldi.
- Spegnere l'apparecchio e staccare la spina dalla presa per spostarlo.
- Se l'unità è danneggiata, contattare un centro specializzato. Non tentare di riparare l'unità da soli se non si è esperti.
- L'apparecchio può essere messo in funzione solo da persone con dimestichezza nel suo uso e che hanno letto queste istruzioni.
- Non utilizzare il dispositivo quando si è sotto l'effetto di alcool, droghe o medicinali.
- Non usare questo apparecchio vicino a sostanze infiammabili, gas o ambienti esplosivi. Il motore della smerigliatrice può produrre scintille che causano uno scoppietto.

Messa in funzione

- Fissare la punta desiderata prima di collegare la spina. Staccare la spina prima del cambio delle punte.
- Fissare il pezzo con una morsa o un altro dispositivo prima di iniziare il lavoro.
- Il controllo della velocità nella parte posteriore della smerigliatrice non deve essere usato durante il funzionamento. Cambiare la velocità solo con la smerigliatrice spenta.
- Usare una bassa velocità per applicazioni come la lucidatura, un'alta velocità per forare o tagliare.

Sostituzione delle punte

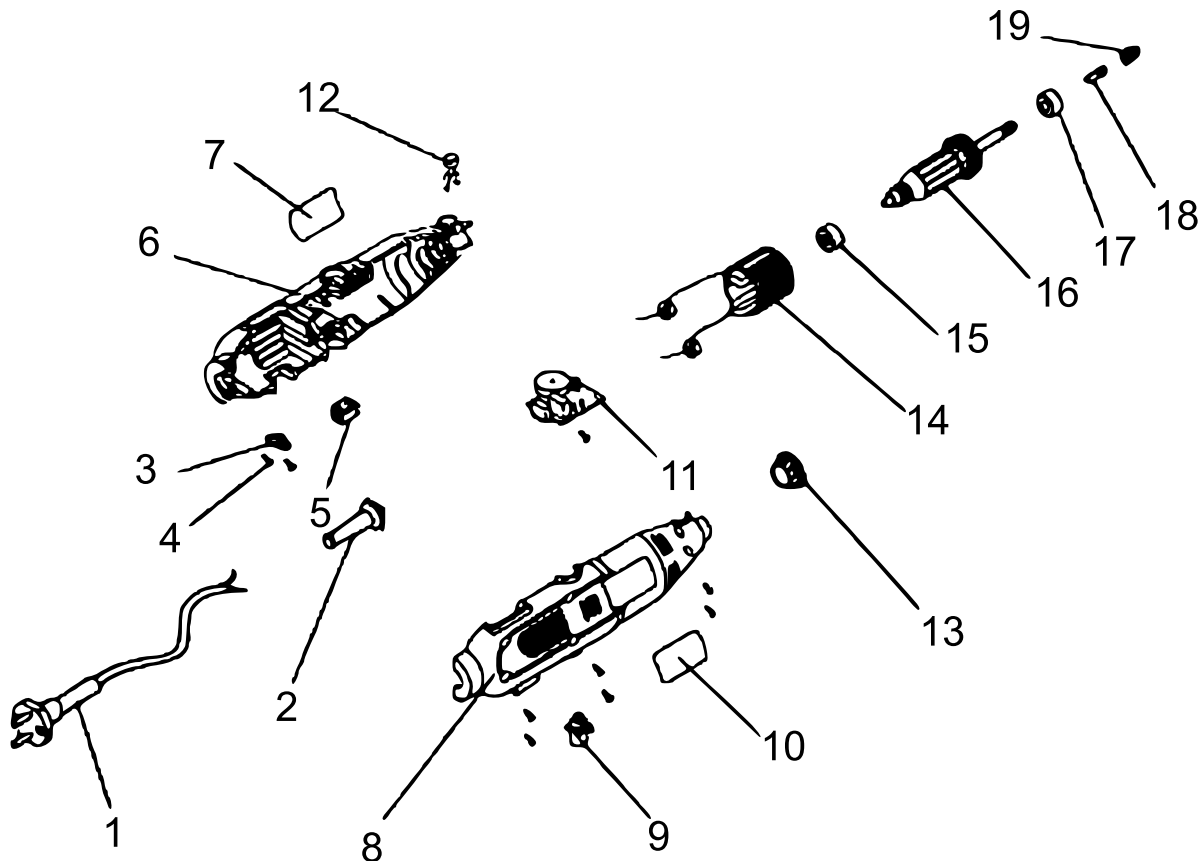
1. Per la sostituzione delle punte, assicurarsi sempre che la smerigliatrice sia scollegata.
2. Spingere verso il basso il pulsante di bloccaggio sulla parte anteriore della smerigliatrice e rilasciare la pinza girandola in senso antiorario.
3. Posizionare il dado di serraggio sulla pinza e inserire l'utensile desiderato.
4. Successivamente, stringere il dado di serraggio senza usare pinze, perché si potrebbe danneggiare la smerigliatrice.

Avvertenze

- Non utilizzare l'unità per più di 10 minuti continui. Lasciar raffreddare la smerigliatrice prima di riutilizzarla.
- L'oliatura regolare del mandrino assicurerà il buon funzionamento dell'utensile.

- Non applicare una pressione eccessiva alla smerigliatrice quando la si usa. Il carico sul mandrino può essere causa di imprecisioni durante l'uso.
- Per evitare lo slittamento, prima di forare il metallo, bisognerebbe individuare il punto centrale mediante un punzone.
- Regolare la velocità in base al lavoro da eseguire.

Disegno esploso e lista dei componenti



Nº	Denominazione	Nº	Denominazione
1	Cavo di corrente	11	Scheda elettronica
2	Copri cavo	12	Interruttore ON/OFF
3	Morsetto per cavo	13	Dado
4	Viti	14	Starter
5	Interruttore ON/OFF	15	Cuscinetto
6	Parte sinistra dell'alloggiamento	16	Motore
7	Punto di etichettatura	17	Cuscinetto
8	Parte destra dell'alloggiamento	18	Mandrino a pinza
9	Spazzola di carbonio	19	Portapinza
10	Punto di etichettatura		

Istruzioni per lo smaltimento

La direttiva europea sullo smaltimento di apparecchiature elettriche (RAEE, 2012/19/EU) è stata recepita dalla legge "ElektroG".

Tutti i dispositivi elettrici WilTec interessati dalla RAEE sono contrassegnati dal simbolo di una pattumiera barrata. Questo simbolo indica che il dispositivo non deve essere smaltito con i rifiuti domestici.

WilTec Wildanger Technik GmbH è iscritta al registro tedesco EAR con il numero di registrazione RAEE DE45283704.

Smaltimento di apparecchiature elettriche ed elettroniche usate (da applicare nei paesi dell'Unione Europea e in altri paesi europei con un sistema di raccolta separato per questo tipo di rifiuti).

Il simbolo sul dispositivo o sulla sua confezione indica che questo prodotto non deve essere trattato come un normale rifiuto domestico, ma deve essere consegnato in un punto di raccolta per il riciclaggio di apparecchiature elettriche ed elettroniche.

Aiutando a smaltire correttamente questo prodotto, contribuisce a proteggere l'ambiente e la salute di chi vi circonda. Uno smaltimento scorretto rappresenta un pericolo per l'ambiente e per la salute.



Il riciclaggio dei materiali aiuta a ridurre il consumo di materie prime.

Per ulteriori informazioni sul riciclaggio di questo prodotto, contattare le autorità locali, il servizio di smaltimento dei rifiuti urbani o il negozio in cui è stato acquistato il prodotto.

Indirizzo:
WilTec Wildanger Technik GmbH
Königsbenden 12 / 28
52249 Eschweiler (Germania)

Avvertenza importante

La riproduzione e l'uso ai fini commerciali di una parte o di tutto il manuale sono consentiti solo previa autorizzazione scritta di WilTec Wildanger Technik GmbH.