

# Gebruikershandleiding

## Mini-slijper

30297

**XPO** the **tool**  
experts



*Afgebeeld product kan per model enigszins afwijken*

Lees vóór ingebruikname de gebruiksaanwijzing en de veiligheidsvoorschriften en neem deze in acht.

Onder voorbehoud van technische aanpassingen!

Als gevolg van voortdurende technische ontwikkelingen kunnen afbeeldingen, het stappenplan en de technische gegevens enigszins afwijken.

Bijwerken van het document

Heeft u suggesties ter verbetering van het document of onjuistheden in dit document geconstateerd, neem dan contact met ons op.



De in dit document verstrekte informatie kan zonder aankondiging vooraf worden gewijzigd. Het is niet toegestaan dit document (gedeeltelijk) te kopiëren of anderszins te vermenigvuldigen zonder voorafgaande schriftelijke toestemming. Alle rechten voorbehouden.

*WilTec Wildanger Technik GmbH* is niet aansprakelijk voor eventuele fouten in deze gebruiksaanwijzing of de aansluitschema's. Hoewel *WilTec Wildanger Technik GmbH* met de grootst mogelijke zorg deze gebruikershandleiding heeft samengesteld om ervoor te zorgen dat deze volledig, foutloos en actueel is, kunnen fouten niet volledig worden uitgesloten. Heeft u een fout geconstateerd of wilt u een suggestie ter verbetering doen, dan vernemen wij dat graag van u.

U kunt een e-mail sturen aan het onderstaand e-mailadres:

[service@wiltec.info](mailto:service@wiltec.info)

of gebruik het contactformulier op onze website:

<https://www.wiltec.de/contacts/>

De actuele versie van deze handleiding is in meerdere talen te vinden in onze webshop:

<https://www.wiltec.de/docsearch>

Ons postadres is:

WilTec Wildanger Technik GmbH  
Königsbenden 12  
52249 Eschweiler  
Duitsland

Indien u een product ter reclamatie, reparatie, ruiling of om welke reden dan ook wilt terugsturen, verzoeken wij u het onderstaand adres te gebruiken. Let op: voor een probleemloze afhandeling van uw retourzending of klacht, verzoeken wij u contact op te nemen met ons Serviceteam voordat u het product aan ons terugstuurt.

WilTec Wildanger Technik GmbH  
Afdeling Retouren  
Königsbenden 28  
52249 Eschweiler, Duitsland

E-mail: **service@wiltec.info**  
Tel.: +49 2403 55592-0  
Fax: +49 2403 55592-15

## Inleiding

Bedankt voor de aanschaf van dit hoogwaardig product. Om het risico op ongelukken en letsel zo veel mogelijk te beperken, verzoeken wij u bij ingebruikname van dit product te allen tijde de basisveiligheidsvoorschriften in acht te nemen. Lees deze gebruiksaanwijzing zorgvuldig door en zorg ervoor dat u deze begrijpt en toepast.

Bewaar deze handleiding zorgvuldig en op een veilige plaats.

## Omschrijving

Deze set bestaande uit 234 onderdelen wordt gekenmerkt door zijn lichte gewicht, goede handling en veelzijdigheid. De praktische kunststof box bevat naast de as ook accessoires zoals diverse slijpschijven, slijphulzen, graveerpennen, boren en polijsthulpstukken die gebruikt kunnen worden bij modelbouw, in de hobbybouw of thuis en bijzonder geschikt zijn voor hout, metaal, kunststof en steen.

## Veiligheidsaanwijzingen

### **LET OP:**

- Gebruik van het apparaat is uitsluitend toegestaan met een aardlekschakelaar met een nominale uitschakelstroom van maximaal 30 mA (conform VDE 0100 deel 702 en 738).
- Dit apparaat mag niet worden gebruikt door personen (waaronder ook kinderen) met een beperkt lichamelijk, zintuiglijk of geestelijk vermogen, of met een gebrek aan ervaring en/of kennis, tenzij zij onder toezicht staan van of instructies hebben gekregen over het gebruik van het apparaat van een persoon die verantwoordelijk is voor hun veiligheid.
- Kinderen moeten onder toezicht staan, zodat zij niet met het apparaat spelen.



- Voer vóór ieder gebruik een optische controle van het apparaat uit. Gebruik het apparaat niet indien veiligheidsinrichtingen beschadigd of versleten zijn. Zet veiligheidsinrichtingen nooit buiten gebruik.
- Gebruik het apparaat uitsluitend overeenkomstig het in deze handleiding aangegeven doel.
- U bent verantwoordelijk voor de veiligheid op de werkplaats.
- Indien de kabel of de stekker beschadigd is door invloeden van buitenaf, mag de kabel niet worden gerepareerd maar moet deze worden vervangen door een nieuwe.
- De op het typeplaat aangegeven stroomspanning van 230 V (wisselstroom) dient overeen te komen met de daadwerkelijk aanwezige netspanning.
- Til, draag of bevestig het apparaat nooit aan de stroomkabel.
- Zorg ervoor dat de elektrische stekkeransluitingen zich in de overstromingsbestendige ruimte bevinden of tegen vocht beschermd zijn.
- Trek voor alle werkzaamheden aan het apparaat de stroomstekker eruit.
- Stel het apparaat niet bloot aan directe waterstralen en gebruik het niet in een natte omgeving.
- De gebruiker is verantwoordelijk voor het naleven van de plaatselijk geldende veiligheids- en installatievoorschriften. Raadpleeg bij twijfel een electricien.
- In geval van een storing aan het apparaat mogen reparatiewerkzaamheden alleen worden uitgevoerd door een gekwalificeerde electricien.
- Vermijd tijdens het werken met dit apparaat contact met gearde oppervlakken zoals leidingen, verwarming, enz.



- De draaiende beweging van het apparaat kan een lichte statische lading veroorzaken, wat kan leiden tot een elektrische schok, vergelijkbaar met die bij het uitstappen uit een auto.
- Houd het werkoppervlak schoon en goed verlicht.
- Oefen met het gereedschap geen sterke druk uit op het te bewerken werkstuk; de slijpmachine zal het oppervlak al wegslijten wanneer het gereedschap erop rust.
- Trek de stekker nooit aan het snoer uit het stopcontact.
- Houd de kabel uit de buurt van scherpe randen of olie.
- Gebruik klemmen of een bankschroef om het werkstuk vast te klemmen.
- Leun niet te ver naar voren, houd het apparaat tijdens het werken altijd stevig vast en zorg ervoor dat u altijd uw evenwicht bewaart. Zorg er altijd voor dat u stevig staat tijdens het werk en laat u niet afleiden.
- Gebruik het juiste gereedschap voor het beoogde doel. Een kleine slijpmachine mag niet worden gebruikt voor het werk waar een groot gereedschap voor nodig is. Gebruik dit gereedschap enkel voor het werk waarvoor het bedoeld is.
- Houd het apparaat en uw handen vrij van olie en vuil om veilig te kunnen werken.
- Zorg ervoor dat er geen andere personen in uw directe omgeving zijn wanneer u met het apparaat werkt.
- Draag altijd geschikte werkkleding. Loshangende kleding, sieraden of lang haar kunnen gemakkelijk verstrikt raken in het apparaat.
- Voor uw eigen veiligheid is het aan te raden om met een veiligheidsbril en handschoenen te werken. Bij verhoogde stofvorming wordt ook bescherming van de ademhalingswegen aanbevolen.
- Zet de schakelaar altijd op 'Uit' voordat u het apparaat op het stroomnet aansluit.
- Bij gebruik van dit apparaat buitenshuis, mag u alleen verlengsnoeren gebruiken die speciaal zijn ontworpen voor gebruik buitenshuis.
- Dek een ingeschakeld apparaat nooit af om te voorkomen dat het oververhit raakt.
- Schakel het apparaat uit en trek de stekker uit het stopcontact wanneer u het apparaat niet gebruikt.
- Neem contact op met een gespecialiseerde werkplaats als het product beschadigd is. Probeer het toestel niet zelf te repareren als u hiertoe niet bevoegd bent.
- Het apparaat mag alleen worden gebruikt door personen die het apparaat kennen en deze gebruiksaanwijzing hebben gelezen.
- Gebruik dit apparaat niet wanneer u onder invloed bent van alcohol, drugs of verdovende middelen of medicijnen.
- Werk met dit apparaat niet in de buurt van licht ontvlambare stoffen, gassen of explosieve omgevingen. De motor van de slijpmachine kan vonken produceren die een ontsteking kunnen veroorzaken.

### Ingebruikname

- Bevestig het gewenste hulpstuk voordat u de stekker in het stopcontact steekt. Trek de stekker uit het stopcontact voordat u het hulpstuk verwisselt.
- Zet het werkstuk vast met een bankschroef of vergelijkbaar voordat u begint met werken.
- De snelheidsregelaar op de achterkant van de slijpmachine mag tijdens het gebruik niet worden gebruikt. Verander de snelheid alleen wanneer de slijpmachine is uitgeschakeld.
- Gebruik een lage snelheid voor bijvoorbeeld polijsten en een hoge snelheid voor boren of snijden.

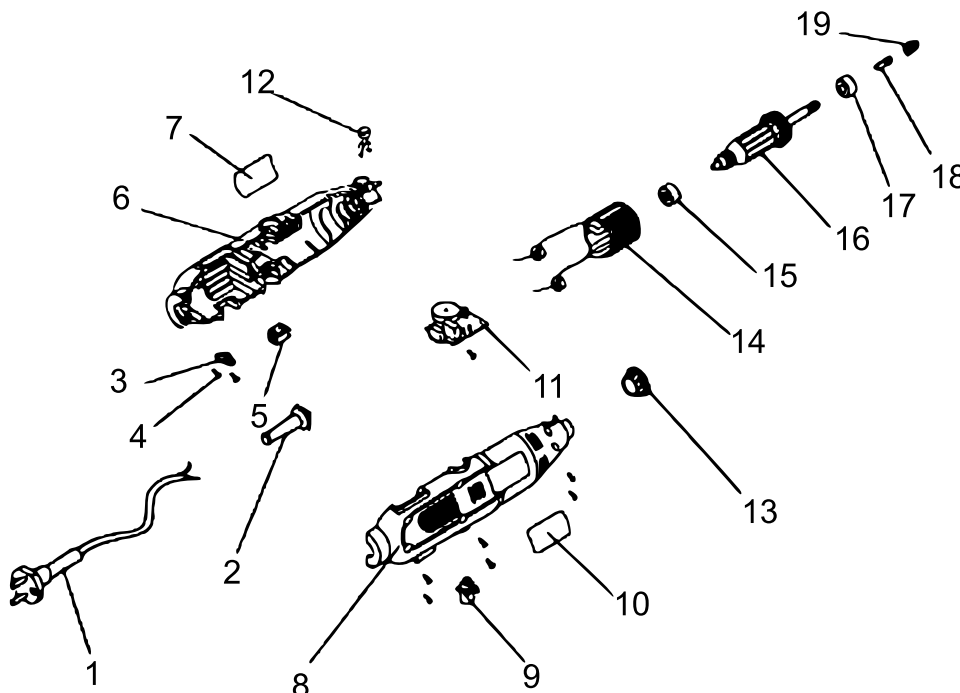
### Wisselen van gereedschapshulpstuk

1. Zorg er altijd voor dat de stekker van de slijpmachine uit het stopcontact is wanneer u het hulpstuk verwisselt.
2. Druk de vergrendelknop aan de voorkant van de slijpmachine in en maak de spantang los door deze tegen de klok in te draaien.
3. Plaats de klemmoer over de spantang en plaats het gewenste gereedschap.
4. Draai vervolgens de klemmoer vast. Gebruik hierbij geen tang, omdat u hiermee de slijpmachine kunt beschadigen.

## Aanwijzing

- Gebruik het apparaat niet langer dan 10 minn zonder onderbreking. Laat de slijpmachine afkoelen voordat u hem weer gebruikt.
- Regelmatig smeren van de spindel van de unit zorgt voor een soepele werking.
- Oefen niet te veel druk uit op de slijpmachine wanneer u deze gebruikt. De belasting op de spindel kan onnauwkeurigheden veroorzaken tijdens het gebruik.
- Om wegglijden te voorkomen, gebruik je voordat je metaal boort een centreerpons om het centrale punt aan te geven.
- Pas de snelheid aan de omstandigheden aan.

## Explosietekening en onderdelenlijst



Nr.	Omschrijving	Nr.	Omschrijving
1	Stroomkabel	11	Platin
2	Kabelafdekking	12	In- en uitschakelaar
3	Kabelklem	13	Moeren
4	Schroeven	14	Starter
5	In- en uitschakelaar	15	Lager
6	Linker deel behuizing	16	Motor
7	Markeringsveld	17	Lager
8	Rechter deel behuizing	18	Spantang
9	Koolborstel	19	Spantanghouder
10	Markeringsveld		

## Afvalverwerkingsvoorschriften

De EU-richtlijn (2012/19/EU, WEEE) ter inzameling en verwerking van (oude) elektrische apparaten regelt de inzameling van oude elektrische en elektronische apparaten binnen de EU en is ook op nationaal niveau geratificeerd.

Alle WilTec-apparaten die onder de WEEE-richtlijn vallen zijn met het doorkruiste containersymbool aangeduid. Dit symbool geeft aan dat het apparaat niet met het huishoudelijk afval weggegooid mag worden.

Wiltec Wildanger GmbH is in het Duitse EAR-afvalregister geregistreerd onder het WEEE-registratienummer DE45283704.

Inzameling en verwerking van gebruikte elektrische en elektronische apparaten is toepasbaar in alle landen van de Europese Unie en overige landen die over een nationaal inzamel- en verwerkingssysteem beschikken. Het symbool dat op het apparaat of de verpakking ervan is afgebeeld, geeft aan dat het product niet met het huishoudelijke afval gecombineerd mag worden. Het product dient naar een afvalverwerkingslocatie te worden gebracht, waar het recyclen van elektrische en elektronische apparaten wordt verzorgd.

Met uw bijdrage aan het correct verwerken van elektrisch afval helpt u mee aan het beschermen van het milieu en de gezondheid van uw medemens. Milieu en gezondheid worden door het verkeerd verwerken van elektrisch afval in gevaar gebracht.

Eveneens helpt het recyclen van materialen het onnodig verbruik van grondstoffen te verminderen.

Verdere informatie over het recyclen van dit product verkrijgt u bij uw gemeente, op de website van de rijksoverheid en/of bij de verkoper waar u het product gekocht heeft.



Adres:  
WilTec Wildanger Technik GmbH  
Königsbenden 12 / 28  
D-52249 Eschweiler

## Belangrijk:

Het op welke manier dan ook kopiëren van deze handleiding en/of gebruik ervan voor commerciële doeleinden, is uitsluitend toegestaan met vooraf verkregen schriftelijke toestemming van *WilTec Wildanger Technik GmbH*.