

Guide d'utilisation

Chargeur de batterie rapide Booster 430/630

30560, 30562

XPO ^{the} **tool**
experts



Illustration similaire, peut varier selon le modèle

Veuillez lire et respecter le mode d'emploi et les consignes de sécurité avant la mise en service.

Sous réserve de modifications techniques !

En raison du développement constant, les illustrations, les étapes de fonctionnement ainsi que les données techniques peuvent varier légèrement.



Les informations contenues dans ce document sont susceptibles d'être modifiées sans préavis. Aucune partie de ce document ne peut être copiée ou reproduite sous une autre forme sans autorisation écrite préalable. Tous droits réservés.

La société WilTec Wildanger Technik GmbH décline toute responsabilité en cas d'erreurs dans ce manuel d'utilisation ou dans les schémas de raccordement.

Bien que WilTec Wildanger Technik GmbH ait tout mis en œuvre pour que ce manuel d'utilisation soit complet, précis et à jour, une marge d'erreur peut néanmoins subsister.

Si vous trouviez une erreur ou si vous désiriez nous communiquer des suggestions quant aux améliorations à apporter, n'hésitez pas à nous contacter. Vos messages seront les bienvenus !

Pour tout renseignement, écrivez-nous à l'adresse électronique suivante :

service@wiltec.info

Ou bien utilisez le formulaire de contact qui figure dans le lien suivant :

<https://www.wiltec.de/contacts/>

La version actuelle de ce manuel d'utilisation est disponible dans plusieurs langues dans notre boutique en ligne. Cliquez sur le lien ci-dessous :

<https://www.wiltec.de/docsearch>

Pour un envoi par voie postale de vos réclamations, notre service après-vente se tient à votre disposition à l'adresse suivante :

WilTec Wildanger Technik GmbH
Königsbenden 12
52249 Eschweiler

Pour le retour de votre marchandise en vue d'un échange, d'une réparation ou autre, veuillez utiliser également l'adresse suivante. **Attention !** Ne renvoyez jamais la marchandise sans l'accord préalable de notre SAV. Autrement, l'envoi sera refusé à la réception.

Retourenabteilung
WilTec Wildanger Technik GmbH
Königsbenden 28
52249 Eschweiler

À votre écoute et joignable via :

E-mail : **service@wiltec.info**
Tél : +49 2403 977977-4 (équipe francophone)
Fax : +49 2403 55592-15

Introduction

Merci d'avoir opté pour ce produit de qualité. Afin de réduire tout risque de blessure, nous vous prions de toujours prendre quelques mesures de sécurité de base lors de l'utilisation de cet article. Veuillez lire attentivement ce manuel et vous assurer de l'avoir bien compris. Conservez ce mode d'emploi dans un lieu sûr.



Notes

- Mettez le chargeur sur « off » (éteint) avant de raccorder le câble de connexion à la batterie afin d'éviter la formation d'étincelles dangereuses.
- Avant de retirer les bornes de la batterie, éteignez l'appareil d'abord.
- Des gaz explosifs peuvent naître durant le chargement. Il est important de s'assurer de ne pas travailler pas à proximité de sources de feu ou d'étincelles.
- La borne rouge de la batterie se connecte au pôle positif et la borne noire au pôle négatif – ne les confondez **JAMAIS**.
- N'utilisez **JAMAIS** le chargeur au cas où les câbles ou les bornes de la batterie sont endommagés. Durant le chargement, ne jamais secouer ou cogner l'appareil.
- N'essayez **JAMAIS** de charger une batterie gelée.
- Utilisez uniquement les fusibles dont est muni l'appareil lors de la livraison – ne **JAMAIS** utiliser de fusibles plus grands.
- Avant de charger la batterie, nettoyez-la soigneusement et vérifiez sa tension.
- Veuillez noter que la batterie raccordée peut avoir un minimum de 50 Ah et un maximum de 750 Ah (Booster 430) ou 800 Ah (Booster 630).

Manipulation sûre des batteries

- Portez toujours des lunettes de sécurité et des gants de protection lorsque vous manipulez la batterie. Le contact de la peau, des yeux ou des vêtements avec l'acide de la batterie doit être évité à tout prix car ce dernier est très corrosif. Si de l'acide de batterie touche les yeux, il faut les rincer immédiatement avec beaucoup d'eau. Dans ce cas, il est également indispensable de consulter un médecin immédiatement après le rinçage de l'œil. Les éclaboussures d'acide sur la peau doivent être immédiatement éliminées avec de l'eau et du savon. Les éclaboussures d'acide sur les vêtements endommagent le tissu en y laissant des trous.
- Ne placez pas votre chargeur de batterie sur des matériaux inflammables pendant le processus de chargement. L'appareil chauffe pendant la mise en service. Placez le chargeur de manière à ce qu'il soit bien ventilé. Ne couvrez jamais les fentes d'aération.
- Le chargeur n'est autorisé que pour une utilisation en intérieur. Protégez l'appareil de l'humidité. Si l'appareil est mouillé, il y a un risque de choc électrique ou d'électrocution.
- Lors de la charge de la batterie, de petites quantités de gaz se libèrent de l'acide de la batterie. Ceci est tout à fait normal. Le gazage de la batterie est perceptible par la formation de bulles. **Attention !** L'éclatement des bulles de gaz provoque des éclaboussures d'acide autour de la batterie. Il est essentiel de suivre les instructions pour le branchement de l'appareil, sinon des étincelles peuvent se produire et faire exploser les gaz (gaz d'oxygène !). De même, l'appareil ne doit pas être utilisé à proximité de flammes nues. Ne fumez pas lorsque vous manipulez la batterie ! Veillez à une bonne ventilation, car le gaz est explosif !
- **Attention :** chargez uniquement des batteries au plomb classiques de 12 ou 24 V. Ne chargez pas des batteries non rechargeables. Ne chargez que des batteries intactes. La durée du processus dépend de l'état de charge de la batterie. Cela peut être déterminé en mesurant la densité de l'acide avec un hydromètre usuel. Si vous devez charger une batterie fermée en permanence et sans entretien, elle ne doit pas être ouverte. Dans ce cas, il n'est ni possible ni nécessaire de vérifier ou de corriger le niveau d'acidité. Afin de charger la batterie, tous les couvercles doivent d'abord être retirés des cellules de la batterie – si possible (voir illustration). Vérifiez maintenant le niveau d'acide dans les cellules de la batterie. Lorsque la batterie est déchargée, le niveau d'acide devrait encore se situer à environ 0,5 à 1 cm au-dessus des plaques de plomb des cellules de la batterie. Si ce n'est pas le cas, rajoutez de l'eau distillée. N'utilisez en aucun cas l'eau du robinet. Plus le niveau de charge augmente, plus le niveau d'acide augmente. Pour éviter que la batterie ne déborde, l'acide ne doit pas être rempli jusqu'à la marque maximale. C'est une mesure à prendre au début du processus de chargement. Les bouchons de remplissage ne doivent pas être remplacés avant la fin du chargement. C'est la seule façon de permettre aux gaz qui se sont formés pendant la charge de s'échapper. La fuite de petites quantités d'acide par des éclaboussures pendant le processus de chargement est cependant inévitable.

Principe de fonctionnement

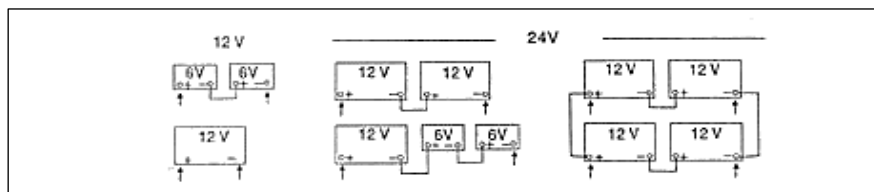
Lorsque la batterie est en cours de charge, le courant de charge dépend du type de batterie. En général, il est d'environ 10 % supérieur au courant maximal de la batterie.

Durée de la charge

La durée de charge dépend de la batterie. Néanmoins, il existe une règle de base :

$$\text{durée de charge} = \text{capacité de la batterie} \div \text{courant de charge}$$

Au cours du chargement, le courant de charge continuera à baisser, de sorte que le temps de charge calculé se prolongera d'un ¼ au minimum. Le chargeur de batterie peut charger une ou plusieurs batteries en même temps, la durée de charge sera, en toute logique, bien plus longue.



Si vous souhaitez démarrer un véhicule avec le booster, veuillez noter ce qui suit :

1. S'il s'agit d'un grand moteur, il vaut mieux faire une charge rapide de 15 min avant de démarrer.
2. Si vous voulez démarrer un moteur diesel, laissez les bougies de réchauffage préchauffer avant de démarrer le moteur.

Pour charger, connectez la borne rouge de la batterie au pôle positif et la borne noire au pôle négatif – ne les confondez pas !

Branchez les câbles de connexion du chargeur à la batterie. Connectez le câble rouge (+) au pôle positif (+) de la batterie et le câble noir (-) au pôle négatif (-) de la batterie. Si la batterie se trouve encore dans le véhicule, connectez le câble noir (-) au bloc moteur de sorte à ce qu'il serve de masse. Assurez-vous que l'allumage et tous les équipements électriques sont bien éteints. (Si la voiture a une masse positive, connectez le câble rouge (+) au bloc moteur).

Mise en marche du Boosters 430

- Sélectionnez d'abord la tension correcte de la batterie (12 V ou 24 V), puis connectez les bornes de la batterie aux pôles de la batterie.
- Mettez l'interrupteur **4** sur « CB » (charger batterie), l'interrupteur **2** sur « MIN » ou « MAX » et l'interrupteur **3** sur « 1 » (charge normale) ou « 2 » (charge rapide).
- Allumez maintenant le chargeur en mettant l'interrupteur **5** sur « allumé » (« I »), l'appareil commencera alors à charger.
- Si vous voulez démarrer un moteur de voiture, mettez l'interrupteur **4** sur « Start », puis mettez l'interrupteur **5** sur « allumé » (« I »), chargez la batterie pendant 2 min. **Ensuite, déconnectez le chargeur de la batterie** avant d'essayer de démarrer le moteur pendant 4–5 s au maximum. Si le moteur ne démarre pas après 3–4 essais, attendez 10 min avant de répéter l'opération.

Éléments du panneau de commande et leurs fonctions

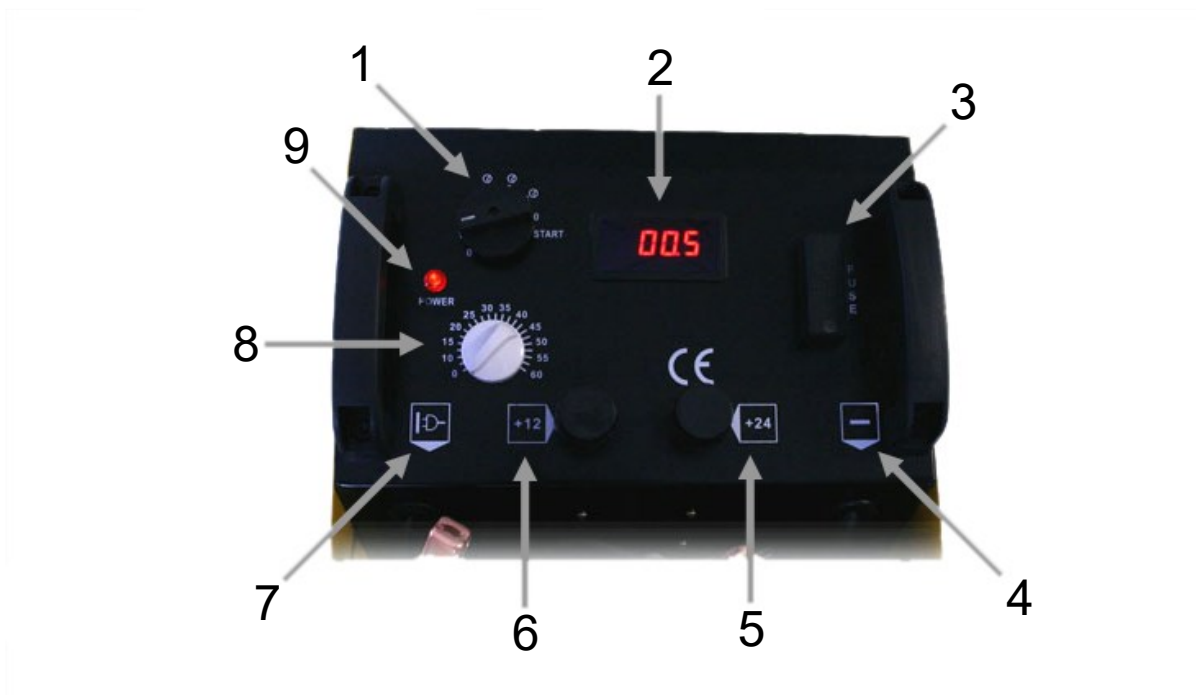


N°	Dénomination/fonction
1	Ampèremètre, mesure l'ampérage
2	Interrupteur de commande 2 : Min/Max <ul style="list-style-type: none"> • En sélectionnant « Start » (démarrer), mettez-le sur « Max ». • En sélectionnant « CB », il signifie : Min = charge en phase de tension de boost (pour les batteries très déchargées et de grande capacité, l'interrupteur de protection contre les surcharges peut se déclencher au niveau des charges supérieures, 2 et Max ; dans ce cas-là, mettez durant un court laps de temps sur Min. Dès que le processus de chargement se déroulera sans interruptions, vous pouvez à ce moment-là, passer au mode « Max ».)
3	Interrupteur de commande 3 : niveau 1/2 (I/II) « 1 » = charge normale, « 2 » = charge rapide (Cet interrupteur s'utilise uniquement pour la fonction « CB » ; si vous sélectionnez « Start » (démarrer), il n'a aucune fonction.)
4	Interrupteur de commande 4 « CB » = charger la batterie, « Start »
5	Interrupteur principal

Mise en marche du Booster 630

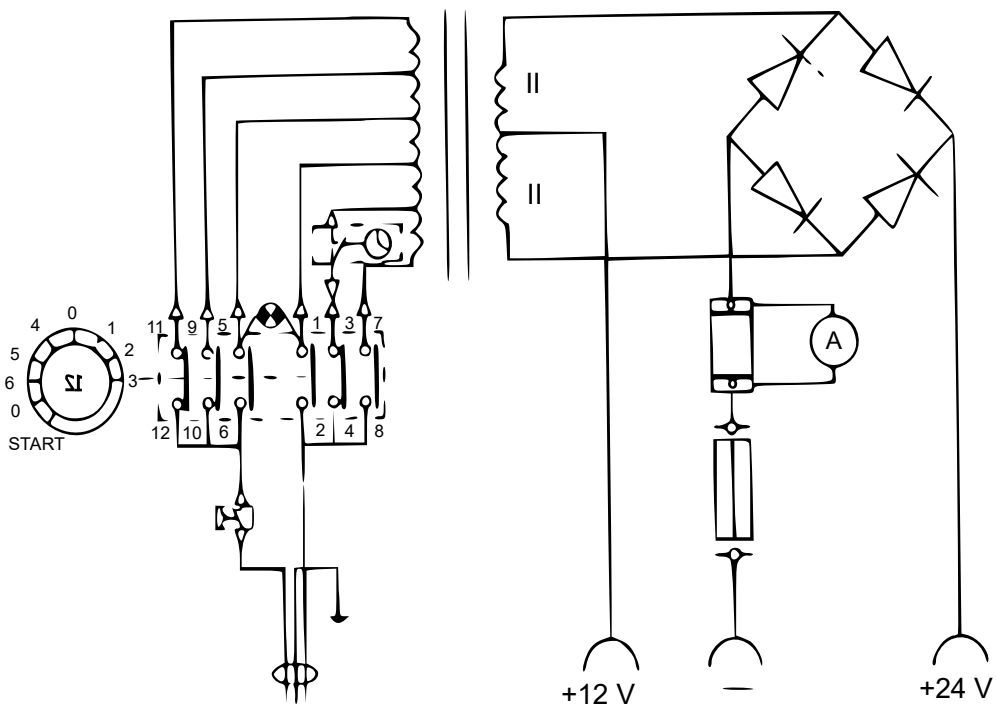
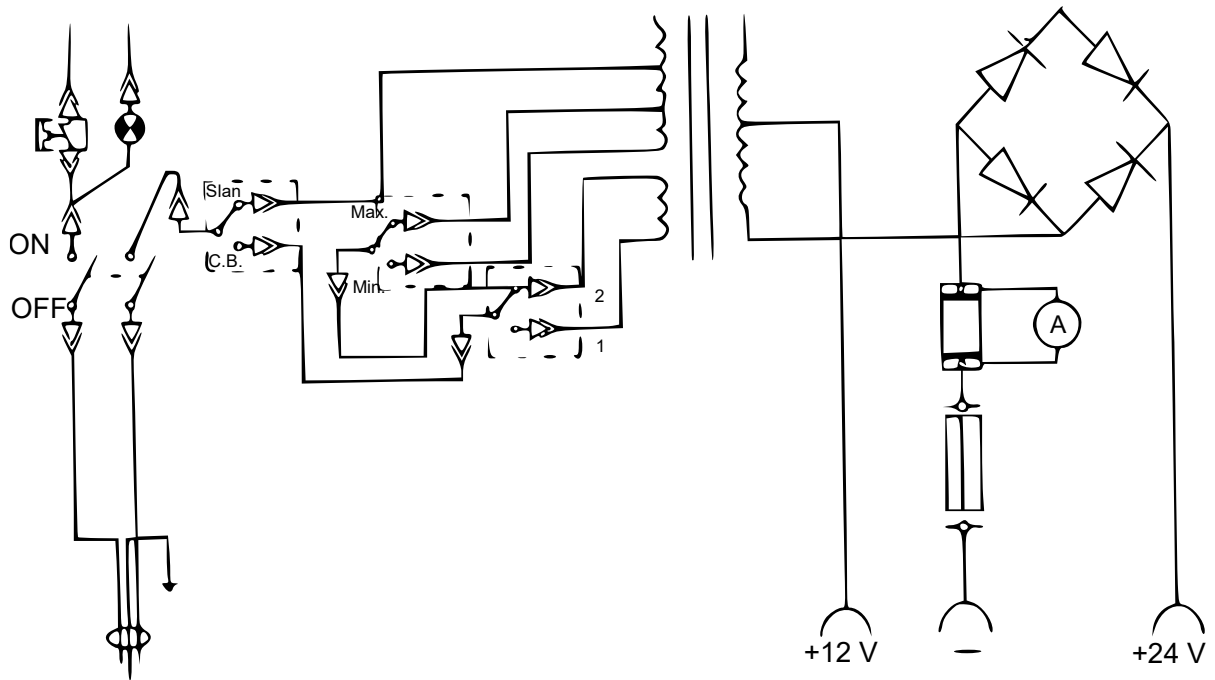
- Sélectionnez d'abord la tension correcte de la batterie (12 V ou 24 V), puis connectez les bornes de la batterie aux pôles de la batterie.
- Si vous mettez le commutateur de fonction **1** sur « 1 », « 2 » ou « 3 », cela signifie une charge à vitesse normale, tandis que les positions « 4 », « 5 », « 6 » signifient une charge contrôlée par la minuterie, qui se règle au temps voulu.
- Si vous voulez démarrer un moteur de voiture, mettez l'interrupteur **1** sur « Start » (démarrage) et chargez la batterie pendant 2 min. **Déconnectez le chargeur de la batterie** et essayez de démarrer le moteur pendant 4 à 5 s au maximum. Si le moteur devait ne pas démarrer après 3–4 essais, attendez 10 min avant de répéter l'opération.

Éléments du panneau de commande



N°	Dénomination	N°	Dénomination
1	Commutateur de fonction	6	Sortie de 12 V c. c.
2	Ampèremètre, mesure l'ampérage	7	Entrée de 230 V c. a.
3	Fusible	8	Minuterie
4	Masse (-)	9	Diode opérationnelle
5	Sortie de 24 V c. c.		

Schéma de connexions



Réglementations relatives à la gestion des déchets

Les directives européennes concernant l'élimination des déchets d'équipements électriques et électroniques (DEEE, 2012/19/UE) ont été mises en œuvre par la loi se relatant aux appareils électroniques.

Tous les appareils de la marque WiTec concernés par la DEEE sont munis du symbole d'une poubelle barrée. Ce symbole signifie que l'appareil ne doit pas être jeté avec les ordures ménagères.

La société WiTec Wildanger Technik GmbH est inscrite au registre allemand EAR sous le numéro d'enregistrement de la directive européenne DEEE comme suit : DE45283704.

Mise au rebut des appareils électriques et électroniques usagés (applicable dans les pays de l'Union européenne et dans les autres pays européens ayant un système de collecte séparée pour ces appareils). Le symbole figurant sur le produit ou son emballage indique que ce produit ne doit pas être traité comme un déchet ménager normal, mais doit être remis à un point de collecte pour le recyclage des équipements électriques et électroniques.

En contribuant à l'élimination appropriée de ce produit, vous protégez votre environnement et la santé humaine. Une gestion de déchets incorrecte aura des conséquences négatives sur l'environnement et la santé.



Le recyclage des matériaux contribue à réduire la consommation de matières premières et à conserver les ressources naturelles.

Pour plus d'informations sur le recyclage de ce produit, contactez l'autorité locale, le service municipal d'élimination des déchets ou le magasin où vous avez acheté le produit.

Adresse :
WiTec Wildanger Technik GmbH
Königsbenden 12 / 28
D-52249 Eschweiler

Avis important :

Toute reproduction et toute utilisation à des fins commerciales, même partielle de ce mode d'emploi, ne sont autorisées qu'avec l'accord préalable de la société WiTec Wildanger Technik GmbH.