

# Manual de instrucciones

## Aerógrafo tipo 116

34116

**XPO** <sup>the</sup> **tool**  
experts



Imagen similar, puede diferir según el modelo

Por favor, lea y respete las instrucciones de uso e indicaciones de seguridad antes de la puesta en marcha.

¡Reservado el derecho a modificaciones técnicas!

Debido a continuos desarrollos, ilustraciones, pasos operativos y datos técnicos pueden diferir ligeramente.



Las informaciones contenidas en este documento pueden ser en cualquier momento y sin previo aviso modificadas. Ninguna parte de este documento puede ser, sin autorización previa y por escrito, copiada o de otro modo reproducida. Quedan reservados todos los derechos.

La empresa WilTec Wildanger Technik GmbH no asume ninguna responsabilidad sobre posibles errores contenidos en este manual de usuario o en los diagramas de conexión.

A pesar de que la empresa WilTec Wildanger Technik GmbH ha realizado el mayor esfuerzo posible para asegurarse de que este manual de usuario sea completo, preciso y actual, no se descarta que pudieran existir errores.

Si usted hubiera encontrado un error o quisiera compartir con nosotros una sugerencia de mejora, estaremos encantados de escucharle.

Envíenos un correo electrónico a:

[service@wiltec.info](mailto:service@wiltec.info)

o utilice nuestro formulario de contacto:

<https://www.wiltec.de/contacts/>

La versión actual de este manual de instrucciones en varios idiomas la puede encontrar en nuestra tienda online bajo el enlace:

<https://www.wiltec.de/docsearch>

Nuestra dirección postal es:

WilTec Wildanger Technik GmbH  
Königsbenden 12  
52249 Eschweiler

Para el reenvío de su mercancía debido a un cambio, una reparación u otros fines, por favor, utilice la siguiente dirección. ¡Atención! Para garantizar un proceso de reclamación o devolución fluido, póngase sin falta en contacto con nuestro equipo de atención al cliente antes del reenvío de la mercancía.

Departamento de devoluciones  
WilTec Wildanger Technik GmbH  
Königsbenden 28  
52249 Eschweiler

E-Mail: **service@wiltec.info**

Tel: +49 2403 55592-0

Fax: +49 2403 55592-15



## Introducción

Muchas gracias por haberse decidido a comprar este producto de calidad. Para minimizar el riesgo de lesiones, le rogamos que tome algunas medidas básicas de seguridad siempre que utilice este aparato. Lea atentamente estas instrucciones de uso y asegúrese de haberlas comprendido. Guarde bien este manual de instrucciones.

## Indicaciones de seguridad

- Lea el manual y familiarícese con ello antes de utilizar la herramienta. Lea atentamente las instrucciones y las indicaciones de seguridad de este manual y sígalos para evitar daños y lesiones.
- Utilice la herramienta sólo para el uso previsto. Un uso inadecuado puede provocar lesiones y/o daños.
- Esta herramienta no debe ser utilizada por personas con capacidades físicas, sensoriales o mentales reducidas, o con falta de experiencia y/o conocimientos, a menos que sean supervisadas por otra persona que sea responsable de su seguridad y que esté familiarizada con la herramienta y hayan recibido de ella instrucciones acerca de cómo utilizarlo.
- Los niños no deben utilizar la herramienta y deben ser supervisados cuando se encuentren alrededor del mismo para asegurarse de que no jueguen con él.
- Nunca apunte con la herramienta a personas, incluido usted mismo, o animales.
- En ningún caso debe superarse la presión de trabajo máxima.
- Antes de cada uso, asegúrese de que todas las conexiones y mangueras estén en perfecto estado.
- No debe utilizarse la herramienta si éste o la manguera están dañados. **¡Riesgo de lesiones!**
- Utilice la herramienta sólo en zonas bien ventiladas.
- Utilice equipo de protección adecuado (gafas protectoras, guantes protectores, máscara respiratoria) cuando maneje la herramienta.
- No utilice la herramienta cerca de fuentes de ignición (cigarrillos, fuegos abiertos, etc.). La pintura, el diluyente y los disolventes son fácilmente inflamables, por lo que deben manipularse con toda precaución. Asegúrese de respetar y seguir todas las indicaciones de peligro y seguridad de los fabricantes de estos materiales.
- Limpie la herramienta después de cada uso.
- Deje las reparaciones en manos de un técnico especialista.

## Antes de la puesta en funcionamiento

- Asegúrese de que usted haya recibido todos los componentes de la herramienta y sus accesorios. Compruebe todas las piezas para ver si presentan daños después de haberlas desembalado.
- Para obtener un patrón de pulverización uniforme, debe asegurarse de que todas las superficies a pulverizar estén limpias, secas y libres de polvo y corrosión.

## Uso

1. Conecte la pistola a la conexión de aire comprimido. Asegúrese de que la presión de aire corresponde con el material a pulverizar.
2. Diluya la pintura según las instrucciones del fabricante y viértala en el depósito de pintura. A continuación, cierre el depósito de forma correcta.
3. Toma el aerógrafo con la mano. Asegúrese de que la manguera de presión no esté doblada o bloqueada.
4. El flujo de aire comienza cuando se aprieta el gatillo. Tire de la palanca lentamente hacia atrás para que se produzca la atomización de la tinta.
5. El patrón de pulverización depende de la distancia entre la boquilla y la superficie de trabajo.



- Con una pequeña cantidad de pintura, se recomiendan movimientos más lentos; con una cantidad mayor, en cambio, se requieren movimientos más rápidos.
  - No pulverice en forma de arco. No haga pausas durante el proceso de pulverización, ya que de lo contrario la pintura no se distribuirá uniformemente.
  - Para realizar líneas finas, retire la tapa de la aguja y acerque la pistola a la superficie de trabajo.
  - Asegúrese de que la distancia entre la pistola y la superficie sigue siendo la misma.
6. Desconecte el suministro de aire y libere la presión después del uso de la pistola.
  7. Vacíe el depósito de pintura después de terminar el trabajo. Recoja los restos de pintura en un recipiente adecuado y deséchelos correctamente.

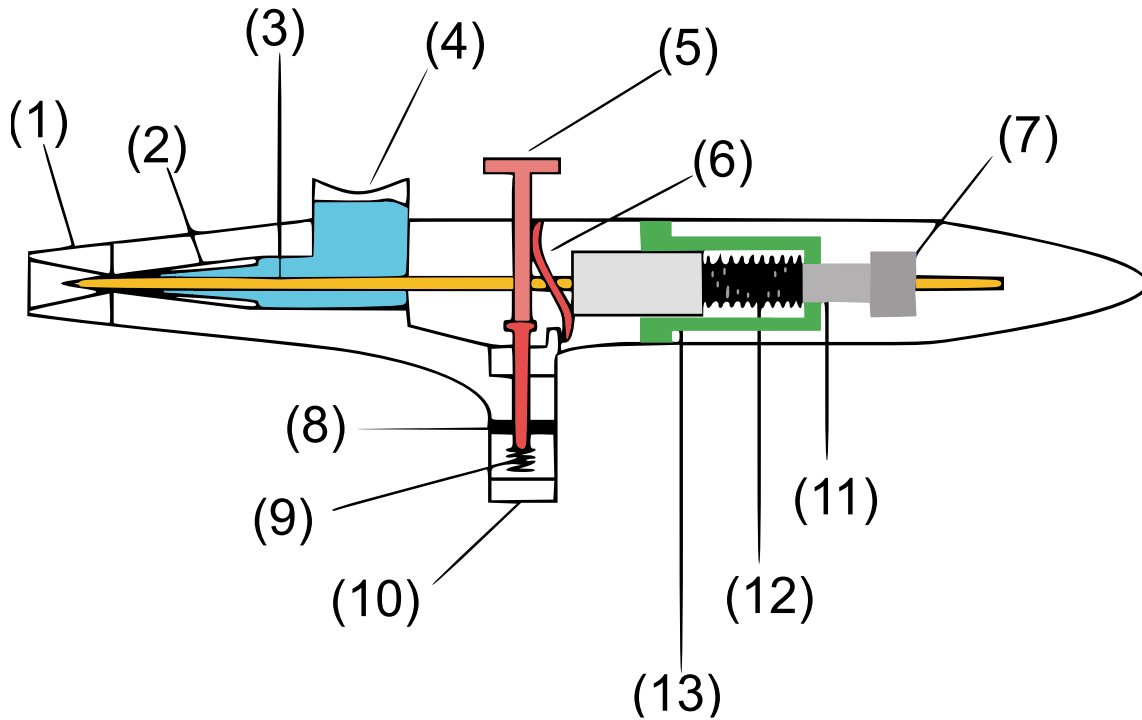
### Limpeza y mantenimiento

- Vacíe el depósito de pintura y límpielo con agua o disolvente.
- Llene el depósito de pintura con agua o disolvente, mantenga el portaagujas cerrado con el dedo y pulverice. Esto hace que el aire fluya hacia atrás a través de la boquilla y elimine la pintura restante.
- Después, vuelva a pulverizar con la boquilla abierta para que entre disolvente nuevo en el conducto de pintura. A continuación, vuelva a rociar el disolvente en el recipiente manteniendo la tapa de la aguja cerrada. Repita este proceso varias veces si es necesario.
- Limpie a fondo todas las piezas para evitar que queden residuos.

### Datos técnicos

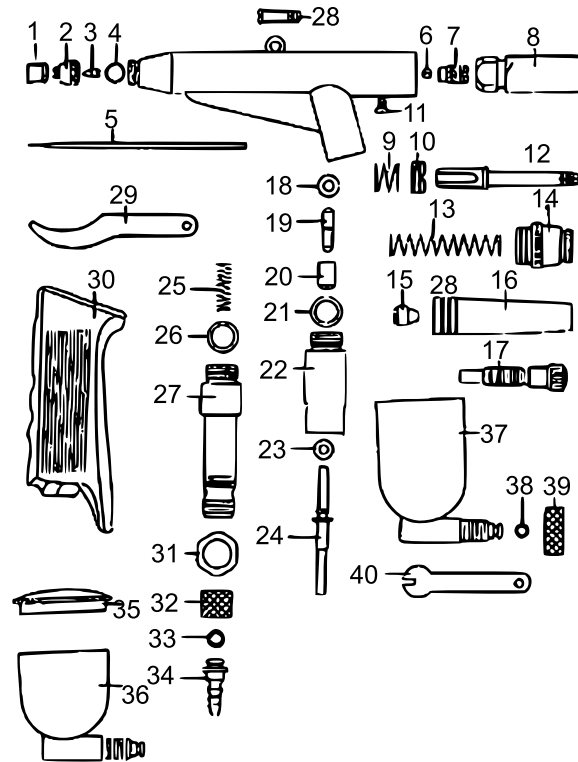
<b>Diámetro de la boquilla (mm)</b>	0,3
<b>Capacidad del depósito de pintura (mℓ)</b>	7 / 10
<b>Presión de trabajo máx. (bar)</b>	3,4
<b>Dimensiones (mm)</b>	205 × 155 × 50
<b>Peso (kg)</b>	0,5

**Componentes principales**



Nº	Denominación	Nº	Denominación
1	Tapa de la aguja	8	Junta de válvula
2	Boquilla	9	Muelle de retorno
3	Aguja	10	Suministro de aire
4	Recipiente para pintura	11	Mandril de fijación
5	Gatillo de doble función (aire y pintura)	12	Muelle retorno de aguja
6	Palanca de presión	13	Limitador de muelle
7	Tornillo fijación de aguja		

**Despiece y lista de piezas**



Nº	Denominación	Nº	Denominación	Nº	Denominación
1	Tapa de la aguja	15	Tapa de sujeción de la aguja	29	Palanca
2	Tapa de la boquilla	16	Ajuste estándar del mango	30	Mango
3	Boquilla	17	Tornillo de ajuste	31	Tornillo de válvula
4	Junta tórica (tapa de la boquilla)	18	Junta tórica (guía de la palanca)	32	Tuerca de conexión de la manguera
5	Aguja	19	Vástago de válvula	33	Junta tórica (conexión de aire)
6	Junta tórica (guía de la aguja)	20	Cubierta	34	Conexión de manguera
7	Guía de la aguja	21	Junta tórica de la válvula	35	Tapa del depósito de pintura
8	Válvula	22	Asiento de la válvula	36	Recipiente de 7 ml
9	Muelle	23	Junta tórica vástago de la válvula	37	Recipiente de 12 ml
10	Limitador de muelle	24	Vástago de la válvula	38	Junta tórica de la válvula
11	Tornillo guía	25	Muelle de válvula	39	Grupo del tintero
12	Guía inserción de aguja	26	Junta tórica de la válvula	40	Llave de boca para boquilla
13	Muelle	27	Cuerpo de la válvula		
14	Guía del muelle	28	Tornillo guía		

**Aviso importante:** Reimpresión, incluyendo extractos y cualquier uso comercial, incluyendo partes del manual, sólo con el permiso escrito de WilTec Wildanger Technik GmbH.