

# Manuale di istruzioni

## Pistola Airbrush, tipo 116

34116

**XPO** <sup>the</sup> **tool**  
experts



Immagine a scopo rappresentativo, può variare a seconda del modello

Prima di mettere in funzione il dispositivo, leggere e seguire le istruzioni per l'uso e le indicazioni di sicurezza.

Con riserva di modifiche tecniche!

Come conseguenza del costante sviluppo del prodotto, illustrazioni, passaggi funzionali e dati tecnici possono essere soggetti a leggere variazioni.



Le informazioni contenute in questo documento sono soggette a modifiche senza preavviso. Nessuna parte di questo documento può essere copiata o riprodotta in qualunque forma senza previo consenso scritto di WilTec Wildanger Technik GmbH. Tutti i diritti riservati.

WilTec Wildanger Technik GmbH non si assume alcuna responsabilità per eventuali errori presenti in questo manuale di istruzioni o negli schemi di collegamento.

Sebbene WilTec Wildanger Technik GmbH abbia perseguito ogni sforzo per rendere questo manuale utente completo, corretto e aggiornato, non si esclude la presenza di errori.

Se ha proposte di miglioramento o errori da segnalare, non esiti a contattarci.

Scrivici un'e-mail all'indirizzo:

[service@wiltec.info](mailto:service@wiltec.info)

o utilizzi il nostro modulo di contatto:

<https://www.wiltec.de/contacts/>

La versione aggiornata di queste istruzioni è disponibile in più lingue nel nostro shop online, al link:

<https://www.wiltec.de/docsearch>

Il nostro indirizzo postale è:

WilTec Wildanger Technik GmbH  
Königsbenden 12  
52249 Eschweiler (Germania)

Se desidera spedire indietro un articolo per la sua sostituzione, riparazione o altro, utilizzate il seguente indirizzo. Attenzione! Per poter garantire una gestione efficiente del reclamo o del reso, contatti il nostro servizio di assistenza prima di effettuare la spedizione.

Reparto resi  
WilTec Wildanger Technik GmbH  
Königsbenden 28  
52249 Eschweiler (Germania)

E-mail: **service@wiltec.info**  
Tel: +49 2403 55592-0  
Fax: +49 2403 55592-15



## Introduzione

Grazie per aver scelto di acquistare questo prodotto di qualità. Per ridurre al minimo il rischio di lesioni, prendere sempre alcune precauzioni di sicurezza basilari durante l'utilizzo del prodotto. Vi preghiamo pertanto di leggere attentamente il presente manuale di istruzioni e di assicurarvi di averne compreso il contenuto.

Conservare con cura il presente manuale.

## Indicazioni di sicurezza

- Familiarizzare con questo manuale prima di mettere in funzione l'apparecchio. Leggere attentamente e seguire tutte le istruzioni di sicurezza e le indicazioni per evitare danni e lesioni.
- Usare l'apparecchio solo per lo scopo previsto. L'uso improprio può provocare danni e/o lesioni.
- Questo apparecchio può essere usato da persone con ridotte capacità fisiche, sensoriali o mentali, o con mancanza di esperienza e conoscenza, solo se sono sotto supervisione o se hanno ricevuto istruzioni operative da una persona esperta e responsabile della loro sicurezza.
- I bambini non devono usare l'apparecchio e devono essere sorvegliati per assicurarsi che non giochino con esso.
- Non puntare mai l'apparecchio verso se stessi, qualcun altro o un animale.
- Non superare mai la pressione massima di lavoro.
- Controllare sempre prima dell'uso che tutti i collegamenti e i tubi siano in buone condizioni.
- In caso di danni al tubo o all'apparecchio, non mettere in funzione quest'ultimo. **Rischio di lesioni!**
- Utilizzare l'unità solo in aree ben arieggiate.
- Indossare dispositivi di protezione adeguati (occhiali di sicurezza, guanti protettivi, maschera di respirazione) quando si utilizza l'unità.
- Non utilizzare l'apparecchio vicino a possibili fonti di accensione (ad es. sigarette, fuoco aperto, ecc.). Vernice, diluenti e solventi sono altamente infiammabili e devono quindi essere maneggiati con molta attenzione. Osservare e seguire le avvertenze e le istruzioni di sicurezza del produttore di vernice, diluente e solvente.
- Pulire l'apparecchio dopo ogni uso.
- Delegare le riparazioni dell'apparecchio solo a un esperto.

## Prima della messa in funzione

- Subito dopo aver tolto il prodotto dal suo imballo, assicurarsi di aver ricevuto tutti i componenti e tutti gli accessori controllando la presenza di eventuali danni.
- Per ottenere un getto uniforme e pulito, le superfici da trattare devono essere pulite, asciutte, senza polvere e senza ruggine.

## Utilizzo

1. Collegare la pistola a una fonte di aria compressa. Assicurarsi che la pressione dell'aria sia adatta al materiale da lavorare.
2. Diluire la vernice secondo le istruzioni del produttore e versarla nell'apposita tazza. Successivamente, chiudere bene la tazza per la vernice.
3. Prendere la pistola. Assicurarsi che il tubo dell'aria compressa non sia attorcigliato o in qualsiasi modo bloccato.
4. Premere il grilletto a leva per avviare il flusso d'aria. Tirare la leva lentamente all'indietro per ottenere la nebulizzazione ("atomizzazione") della vernice.
5. Il getto dipende dalla distanza tra l'ugello e la superficie di lavoro.
  - I movimenti lenti sono consigliati per spruzzare una piccola quantità di vernice, i movimenti veloci per una grande quantità di vernice.
  - Non spruzzare ad arco e non interrompere la spruzzatura, altrimenti la vernice non sarà distribuita uniformemente.



- Per spruzzare linee sottili, rimuovere il coperchio dell'ago e avvicinare la pistola alla superficie di lavoro.
  - Assicurarsi che la distanza tra la pistola e la superficie resti la stessa.
6. Terminato il lavoro con la pistola, spegnere l'alimentazione dell'aria e rilasciare la pressione.
  7. Svuotare la tazza di vernice. Mettere la vernice rimasta in un contenitore adatto e smaltirla correttamente.

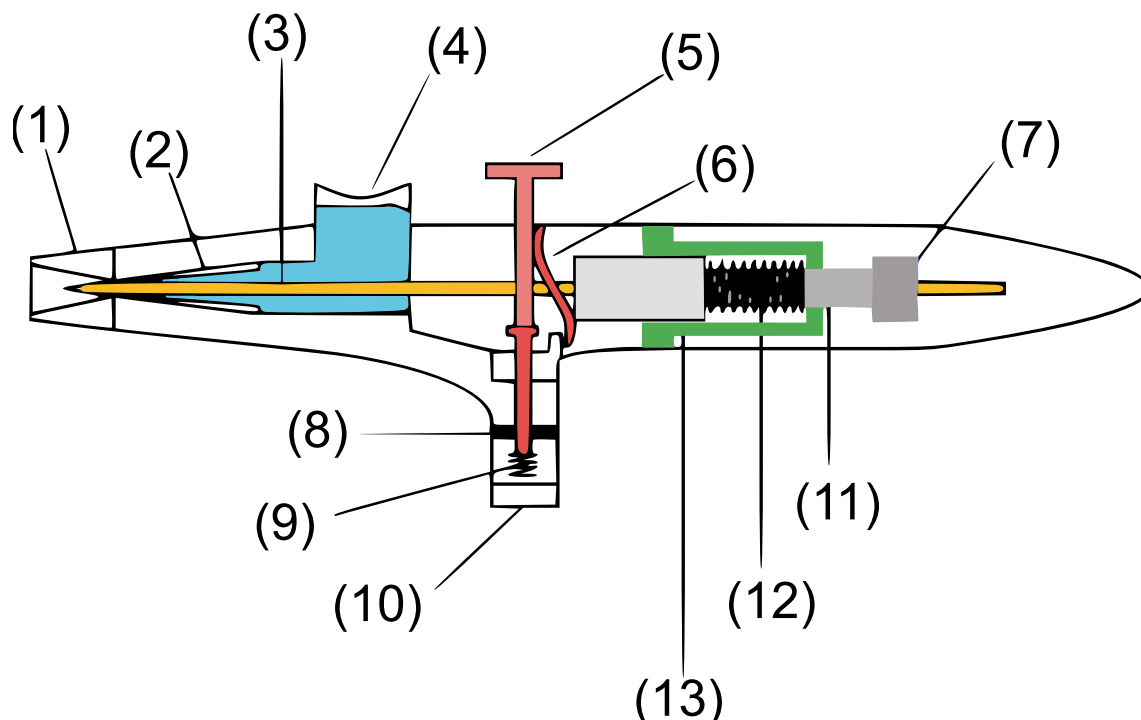
### **Pulizia e manutenzione**

- Svuotare la tazza di vernice e lavarla con acqua o solvente.
- Riempire la tazza con acqua o solvente, tenere il porta-ago chiuso con il dito e spruzzare. L'aria fluirà all'indietro nell'ugello e rimuoverà la vernice rimanente.
- Successivamente, per permettere al solvente fresco di entrare nel condotto della vernice, è preferibile prima spruzzare nuovamente in posizione aperta e poi risciacquare il solvente con il coperchio dell'ago chiuso. Ripetere questa procedura più volte se necessario.
- Pulire accuratamente tutte le parti per evitare depositi.

### **Dati tecnici**

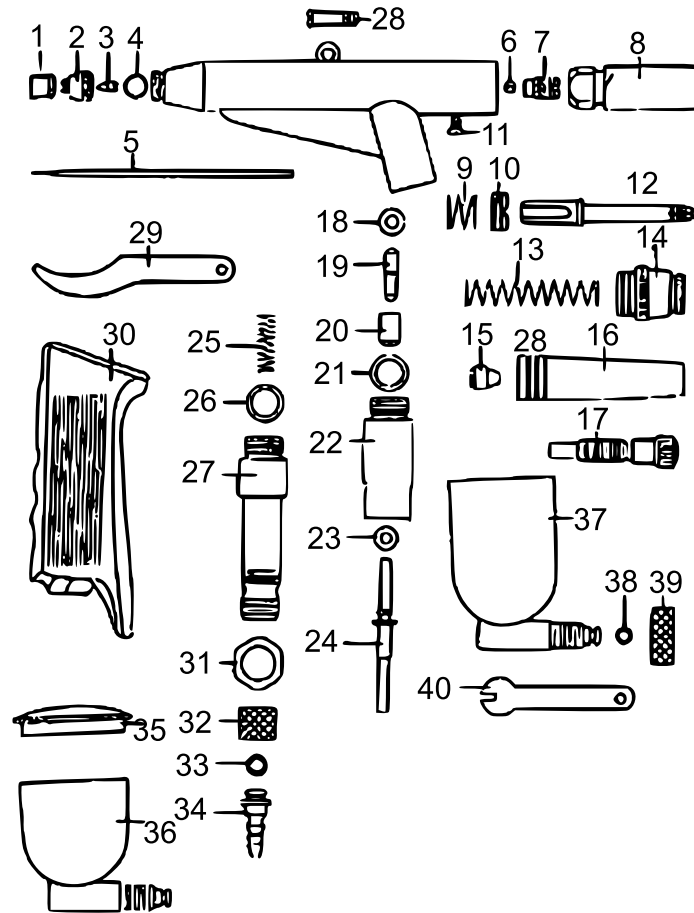
<b>Diametro dell'ugello (mm)</b>	0,3
<b>Capacità della tazza della vernice (ml)</b>	7 / 10
<b>Pressione max d'esercizio (bar)</b>	3,4
<b>Dimensioni (mm)</b>	205 × 155 × 50
<b>Peso (kg)</b>	0,5

**Componenti principali**



Nº	Denominazione	Nº	Denominazione
1	Tappo dell'ago	8	Guarnizione della valvola
2	Ugello	9	Molla di ritorno
3	Ago	10	Alimentazione dell'aria
4	Tazza	11	Mandrino di fissaggio
5	Grilletto a doppia funzione (aria e inchiostro)	12	Molla di ritorno dell'ago
6	Leva di pressione	13	Limitatore molla
7	Vite di arresto dell'ago		

**Disegno esploso e lista dei componenti**



Nº	Denominazione	Nº	Denominazione	Nº	Denominazione
1	Tappo dell'ago	15	Tappo di blocco dell'ago	29	Maniglia a leva
2	Tappo dell'ugello	16	Impostazione standard della maniglia	30	Maniglia
3	Ugello	17	Vite di regolazione	31	Vite della valvola
4	O-ring tappo dell'ugello	18	O-ring guida della leva	32	Dado di collegamento tubo
5	Ago	19	Perno della valvola	33	O-ring connettore tubo
6	O-ring guida dell'ago	20	Rivestimento	34	Attacco del tubo flessibile
7	Guida dell'ago	21	O-Ring valvola	35	Coperchio della tazza
8	Valvola	22	Alloggiamento della valvola	36	Tazza da 7-mℓ
9	Molla	23	O-ring asta della valvola	37	Tazza da 12-mℓ
10	Limitatore molla	24	Asta della valvola	38	O-Ring valvola
11	Vite di guida	25	Molle valvola	39	Gruppo calamaio
12	Guida di bloccaggio ago	26	O-Ring valvola	40	Chiave per ugello
13	Molla	27	Corpo della valvola		
14	Alloggiamento della molla	28	Vite di guida		

**Avvertenza importante:** La riproduzione e l'uso ai fini commerciali di una parte o di tutto il manuale sono consentiti solo previa autorizzazione scritta di WilTec Wildanger Technik GmbH.