

Bruksanvisning

Airbrush färgspruta 116 34116

XPO the **tool**
experts



Liknande bild, olikheter mellan modeller är möjliga

Läs bruksanvisningen och beakta säkerhetsanvisningarna innan produkten tas i bruk!

Med reservation för eventuella tekniska ändringar!

Beroende på ständig utveckling kan produkten skilja sig något mot illustrationer, funktionssteg och tekniska data.



För information i denna bruksanvisning förbehåller vi oss rätten till oanmälda ändringar. Ingen del av detta dokument får kopieras eller reproduceras på annat sätt utan föregående skriftligt samtycke. Alla rättigheter förbehållna.

WilTec Wildanger Technik GmbH övertar inget ansvar för eventuella fel i denna bruksanvisning eller kopplingsscheman.

Även om WilTec Wildanger Technik GmbH har gjort allt det kan för att ge dig en fullständig, felfri och aktuell bruksanvisning, kan fel inte uteslutas.

Om du skulle hitta ett fel eller har ett förslag till förbättringar, får du gärna höra av dig till oss. Du kan skicka ett meddelande.

Vår e-postadress:

service@wiltec.info

Vårt kontaktformulär:

<https://www.wiltec.de/contacts/>

Den aktuella versionen av denna bruksanvisning i flera språk hittar du på vår nätbutik:

<https://www.wiltec.de/docsearch>

Vår postadress är:

WilTec Wildanger Technik GmbH
Königsbenden 12
52249 Eschweiler
TYSKLAND

Använd följande adress för att skicka tillbaka varorna för byte, reparation eller av andra skäl. Varning! Kontakta vårt serviceteam för att säkerställa en smidig reklamation eller byte.

Retourenabteilung
WilTec Wildanger Technik GmbH
Königsbenden 28
52249 Eschweiler
TYSKLAND

E-post: **service@wiltec.info**

Tel: +49 2403 55592-0

Fax: +49 2403 55592-15



Introduktion

Tack för att du köpte denna kvalitetsprodukt. För att minimera skaderisken ber vi dig att alltid vidta några grundläggande säkerhetsåtgärder när du använder produkten. Läs noga igenom bruksanvisningen och förvissa dig om att du har förstått allt. Förvara bruksanvisningen på ett säkert ställe.

Säkerhetsanvisningar

- Läs bruksanvisningen noggrant innan du använder produkten. Följ alla säkerhetsanvisningar för att undvika sak- och personskador.
- Använd produkten endast för det avsedda ändamålet. Felaktigt handhavande kan leda till sak- och/eller personskador.
- Produkten är inte avsedd för att användas av personer med minskade fysiska, sensoriska eller intellektuella färdigheter eller bristande erfarenhet och/eller kunskap. Undantag härav finns bara om en person som är ansvarig för användarens säkerhet övervakar användningen och ger instruktioner om hur man använder produkten.
- Barn får inte använda produkten. I närheten av produkten måste barn vara under tillsyn för att säkerställa att de inte leker med den.
- Rikta aldrig produkten mot dig själv, andra människor eller djur.
- Det maximala arbetstrycket får aldrig överskridas.
- Kontrollera att alla anslutningar och slangar är i bra skick före varje användning.
- Använd inte produkten om sprutan eller slangen är skadad. **Risk för personskador!**
- Produkten får endast användas i väl ventilerade utrymmen.
- Bär lämplig skyddsutrustning (skyddsglasögon, skyddshandskar, andningsmask) när du använder produkten.
- Använd inte produkten i närheten av potentiella tändkällor (t.ex. cigaretter, öppen eld). Färg, förtunnings- och lösningsmedel är lättantändliga och måste därför hanteras med stor försiktighet. Iaktta alla varningar och säkerhetsanvisningar av färg, förtunnings- och lösningsmedeltillverkaren.
- Rengör produkten efter varje användning.
- Låt endast en kvalificerad expert reparera produkten.

Innan idrifttagning

- Packa upp produkten och kontrollera genast att alla komponenter och alla tillbehör finns med. Kontrollera genast produkten med avseende på skador.
- För att nå ett jämnt och rent resultat måste den yta som ska målas vara ren, torr och fri från damm och rost.

Användning

1. Anslut färgsprutan till en kompressor med tryckluftslang. Se till att lufttrycket är lämpligt för det material som ska målas.
2. Förtunna färgen enligt tillverkarens rekommendationer. Fyll färgkoppen med färgen. Stäng locket på färgkoppen noggrant.
3. Ta färgsprutan i handen. Se till att tryckluftsslagen har inga veck och inte är blockerad.
4. Drar spaken bakåt för lufttillförsel. När du drar spaken vidare bakåt kommer sprutdimma ur munstycket.
5. Resultatet beror på avståndet mellan färgsprutan och det föremål som ska målas.
 - För små mängder färg rekommenderas långsamma rörelser. För stora mängder rekommenderas snabba rörelser.
 - Spruta inte i vågiga linjer och spruta utan uppehåll. Annars fördelas färgen inte jämnt.
 - För att måla tunna linjer måste nålkåpan tas bort och färgsprutan hållas nära den yta som ska målas.
 - Se till att avståndet mellan färgsprutan och ytan inte förändras.



6. Stäng av lufttillförseln och släpp ut trycket så snart du slutar använda färgsprutan.
7. Töm färgkoppen när du har avslutat arbetet. Töm den kvarvarande färgen i en lämplig behållare och kassera den på lämpligt sätt.

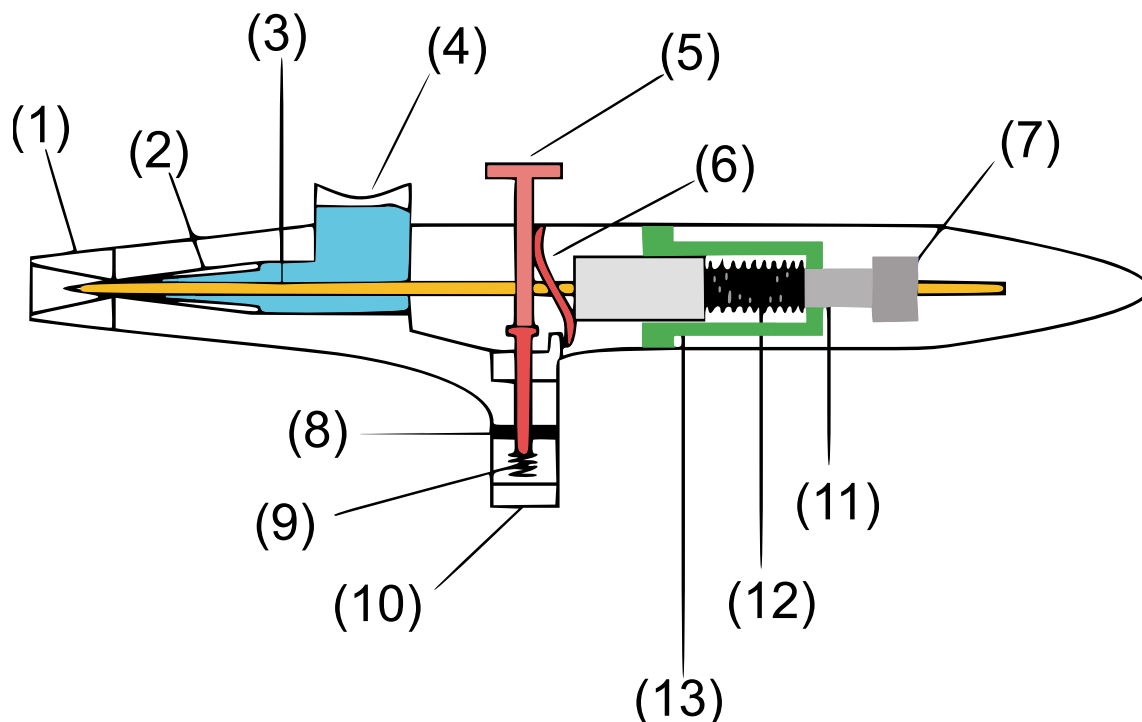
Rengöring och underhåll

- Töm färgkoppen och rengör den med vatten eller lösningsmedel.
- Fyll färgkoppen med vatten eller lösningsmedel. Håll för nålkapan och dra spaken bakåt. Luften kommer att flöda bakåt genom munstycket och tar bort färgen som finns kvar i färgsprutan.
- Spruta en gång till med öppen nålkapa så att färskt lösningsmedel kan komma in i färgkanalen. Håll sedan för nålkapan igen för att ta bort lösningsmedlet. Upprepa processen flera gånger om det behövs.
- Rengör alla komponenter noggrant för att undvika avlagringar.

Tekniska uppgifter

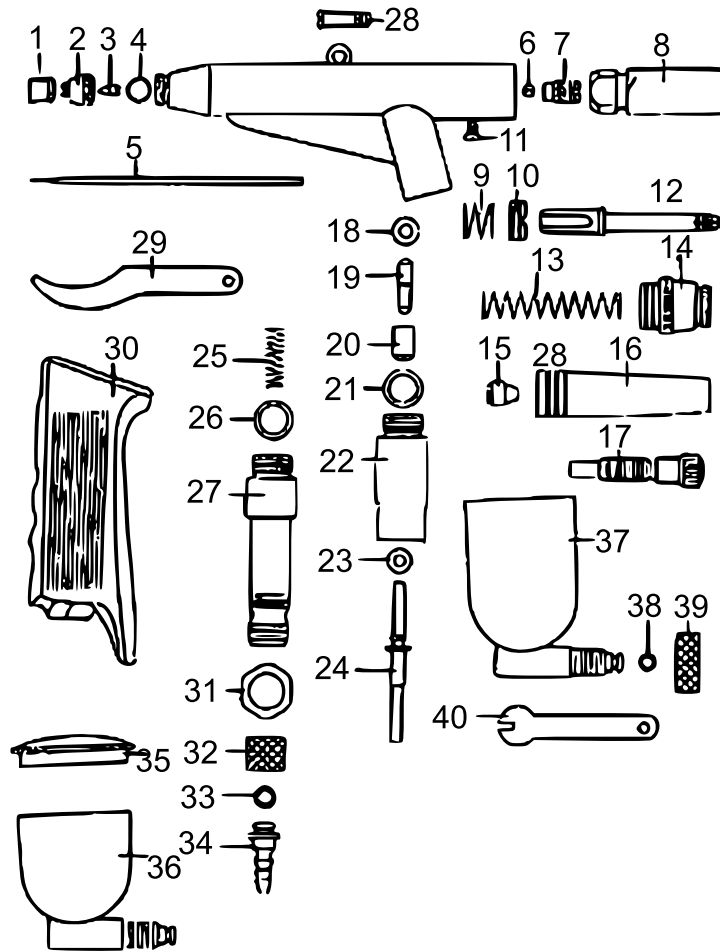
Diameter munstycke (mm)	0,3
Kapacitet färgkopp (m^l)	7 / 10
Max. arbetstryck (bar)	3,4
Dimensioner (mm)	205 × 155 × 50
Vikt (kg)	0,5

Delförteckning



Nr.	Beteckning	Nr.	Beteckning
1	Nålkåpa	8	Ventiltätning
2	Munstycke	9	Återföringsfjäder
3	Nål	10	Lufttillförsel
4	Färgkopp	11	Nålchuck
5	Spak (lufttillförsel och färg)	12	Återföringsfjäder (nål)
6	Hävstång	13	Fjäderstopp
7	Nålstoppskruv		

Sprängskiss med delförteckning



Nr.	Beteckning	Nr.	Beteckning	Nr.	Beteckning
1	Nålkåpa	15	Nålchuck	29	Spak
2	Munstycksåp	16	Hylsa justeringsskruv	30	Handtag
3	Munstycke	17	Justeringskruv	31	Ventilskruv
4	O-ring munstycksåp	18	O-ring ventilskaf	32	Mutter slanganslutning
5	Nål	19	Ventilskaf	33	O-ring slanganslutning
6	O-ring nålhylsa	20	Skafthylsa	34	Slanganslutning
7	Nålhylsa	21	O-ring ventil	35	Lock färgkopp
8	Ventil	22	Ventilsäte	36	Färgkopp 7 mł
9	Fjäder	23	O-ring ventilspindel	37	Färgkopp 12 mł
10	Fjäderstopp	24	Ventilspindel	38	O-ring ventil
11	Styrskruv	25	Ventilfjäder	39	Förbindelse färgkopp
12	Ledning (nål)	26	O-ring ventil	40	U-nyckel (munstycke)
13	Fjäder	27	Ventil		
14	Fjädersäte	28	Styrskruv		

Viktig anmärkning: Varje sätt av delvist eller fullständigt mångfaldigande eller kommersiellt nyttjande av denna bruksanvisning behöver ett skriftligt godkännande från WilTec Wildanger Technik GmbH.