

Mode d'emploi

Pistolet aérographe modèle 128 34128

XPO the **tool**
experts



Illustration similaire, peut varier selon le modèle

Veillez lire et respecter le mode d'emploi et les consignes de sécurité avant la mise en service.

Sous réserve de modifications techniques !

En raison du développement constant, les illustrations, les étapes de fonctionnement ainsi que les données techniques peuvent varier légèrement.



Les informations contenues dans ce document sont susceptibles d'être modifiées sans préavis. Aucune partie de ce document ne peut être copiée ou reproduite sous une autre forme sans autorisation écrite préalable. Tous droits réservés.

La société WilTec Wildanger Technik GmbH décline toute responsabilité en cas d'erreurs dans ce manuel d'utilisation ou dans les schémas de raccordement.

Bien que WilTec Wildanger Technik GmbH ait tout mis en œuvre pour que ce manuel d'utilisation soit complet, précis et à jour, une marge d'erreur peut néanmoins subsister.

Si vous trouviez une erreur ou si vous désiriez nous communiquer des suggestions quant aux améliorations à apporter, n'hésitez pas à nous contacter. Vos messages seront les bienvenus !

Pour tout renseignement, écrivez-nous à l'adresse électronique suivante :

service@wiltec.info

Ou bien utilisez le formulaire de contact qui figure dans le lien suivant :

<https://www.wiltec.de/contacts/>

La version actuelle de ce manuel d'utilisation est disponible dans plusieurs langues dans notre boutique en ligne. Cliquez sur le lien ci-dessous :

<https://www.wiltec.de/docsearch>

Pour un envoi par voie postale de vos réclamations, notre service après-vente se tient à votre disposition à l'adresse suivante :

WilTec Wildanger Technik GmbH
Königsbenden 12
52249 Eschweiler

Pour le retour de votre marchandise en vue d'un échange, d'une réparation ou autre, veuillez utiliser également l'adresse suivante. **Attention !** Ne renvoyez jamais la marchandise sans l'accord préalable de notre SAV. Autrement, l'envoi sera refusé à la réception.

WilTec Wildanger Technik GmbH
Königsbenden 28
52249 Eschweiler

À votre écoute et joignable via :

E-mail : **service@wiltec.info**

Tél : +49 2403 977977-4 (équipe francophone)

Fax : +49 2403 55592-15

Introduction

Merci d'avoir opté pour ce produit de qualité. Afin de réduire tout risque de blessure, nous vous prions de toujours prendre quelques mesures de sécurité de base lors de l'utilisation de cet article. Veuillez lire attentivement ce manuel et vous assurer de l'avoir bien compris. Conservez ce mode d'emploi dans un lieu sûr.



Consignes de sécurité

- Familiarisez-vous avec le mode d'emploi avant d'utiliser l'appareil. Lisez-le attentivement et suivez toutes les consignes de sécurité et les instructions y contenues afin d'éviter les dommages et les blessures.
- N'utilisez l'appareil que pour l'usage auquel il est destiné. Toute utilisation incorrecte peut entraîner des dommages et/ou des blessures.
- Cet appareil n'est pas destiné à être utilisé par des personnes ayant des capacités physiques, sensorielles ou mentales limitées ou un manque d'expérience et/ou de connaissances, à moins qu'une personne responsable de leur sécurité et familiarisée avec l'appareil ne les ait instruites à propos de la bonne manière d'utiliser l'appareil et ne les surveille.
- Les enfants, ne pouvant pas utiliser l'outil, doivent être surveillés à sa proximité pour que l'on puisse s'assurer qu'ils ne jouent pas avec l'outil.
- Ne pointez jamais le pistolet sur vous-même, sur autrui ou sur des animaux.
- La pression maximale ne doit jamais être dépassée.
- Vérifiez tous les raccords et les tuyaux avant chaque utilisation pour savoir s'ils sont correctement connectés et en parfait état.
- Si l'appareil ou le tuyau de raccordement présente des signes de dommages, l'appareil ne doit plus être utilisé. **Risque de blessure !**
- Utilisez l'appareil uniquement dans des endroits suffisamment aérés.
- Portez un équipement de protection approprié (lunettes de sécurité, gants de protection, protection respiratoire) lors de l'utilisation de l'appareil.
- N'utilisez pas l'appareil à proximité de sources d'inflammation potentielles (p. ex. des cigarettes, des flammes nues, etc.). La peinture, les diluants et les solvants sont très inflammables et doivent être utilisés avec toute la précaution nécessaire. Observez les avertissements et les consignes de sécurité du fabricant de peinture, de diluant et de solvant.
- Nettoyez l'appareil après chaque utilisation.
- Faites réparer l'appareil uniquement par une personne qualifiée.

Avant la mise en fonctionnement

- Assurez-vous d'avoir bien reçu la totalité de l'appareil et des accessoires et contrôlez-les immédiatement après le déballage pour détecter d'éventuels dommages.
- Pour obtenir une pulvérisation uniforme et propre, les surfaces à traiter doivent être propres, sèches et exemptes de poussière et de rouille.

Application

1. Raccordez le pistolet à une alimentation en air comprimé. Assurez-vous que la pression de l'air correspond à la matière à traiter.
2. Diluez la peinture selon les instructions du fabricant et mettez-la dans le godet de peinture. Puis fermez le godet proprement.
3. Prenez le pistolet pulvérisateur. Veillez à ce que le tuyau d'air ne soit ni plié ni bouché autrement.
4. Appuyez sur la gâchette pour démarrer le flux d'air. Tirez lentement le levier vers l'arrière pour que la peinture soit pulvérisée.
5. La forme du jet dépend de la distance entre la buse de pulvérisation et la surface de travail.
 - Des mouvements lents sont recommandés pour de petites quantités de peinture, des mouvements rapides pour de grandes quantités de peinture.
 - Ne faites pas de formes arquées en pulvérisant et ne vous arrêtez pas pendant le processus de pulvérisation, sinon la peinture ne sera pas répartie uniformément.
 - Pour pulvériser des lignes fines, enlevez le couvercle de l'aiguille et rapprochez le pistolet de la surface de travail.
 - Assurez-vous que le pistolet est toujours à une distance constante de la surface.
6. Coupez l'alimentation en air et relâchez la pression lorsque vous cessez d'utiliser le pistolet.



7. Videz le godet de peinture après avoir terminé le travail. Égouttez la peinture restante dans un récipient approprié ; pensez à une élimination correcte et écologique de ces restes de peinture.

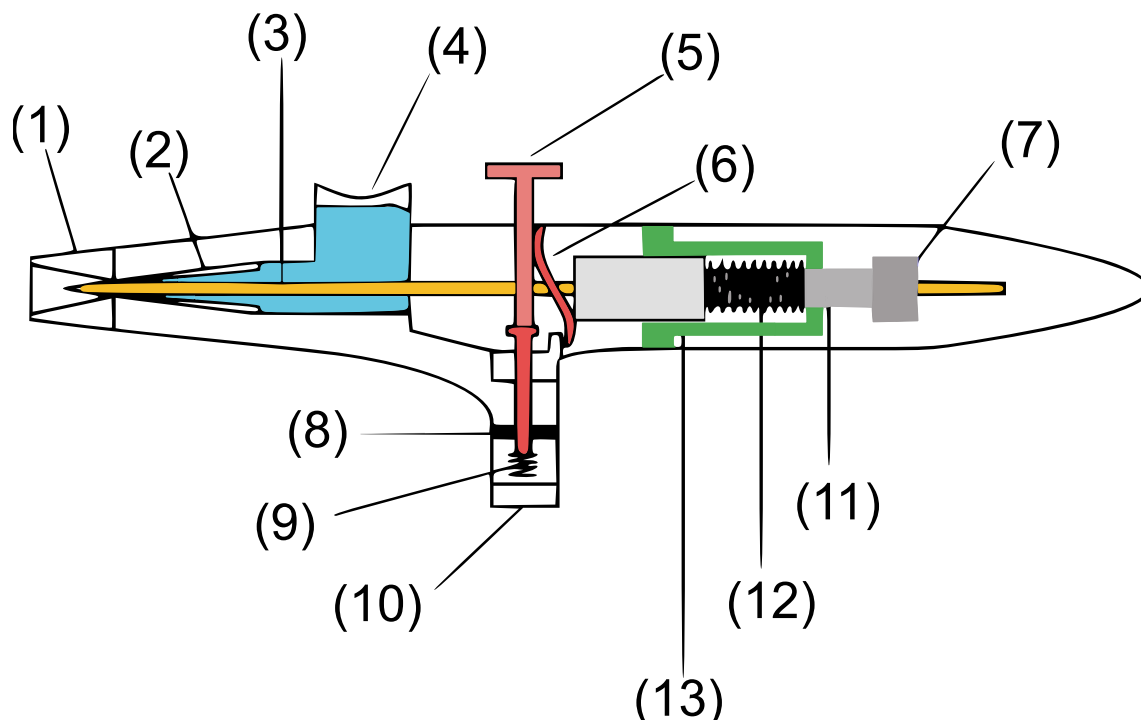
Nettoyage et entretien

- Videz le godet de peinture et lavez-le avec de l'eau ou du solvant.
- Remplissez le godet de peinture avec de l'eau ou du solvant, puis couvrez le porte-aiguille avec votre doigt et pulvérisez. L'air circulera alors dans le sens inverse à travers la buse et enlèvera sur son chemin la peinture qui reste dans l'appareil.
- Le mieux serait aussi de pulvériser à nouveau sans que le porte-aiguille soit couvert afin de ramener du solvant frais sur le chemin de la peinture, et de rincer à nouveau le solvant qui se trouve dans l'appareil en maintenant le cache-aiguille fermé. Répétez cela plusieurs fois si nécessaire.
- Nettoyez soigneusement toutes les pièces pour éviter la formation de dépôts.

Spécifications techniques

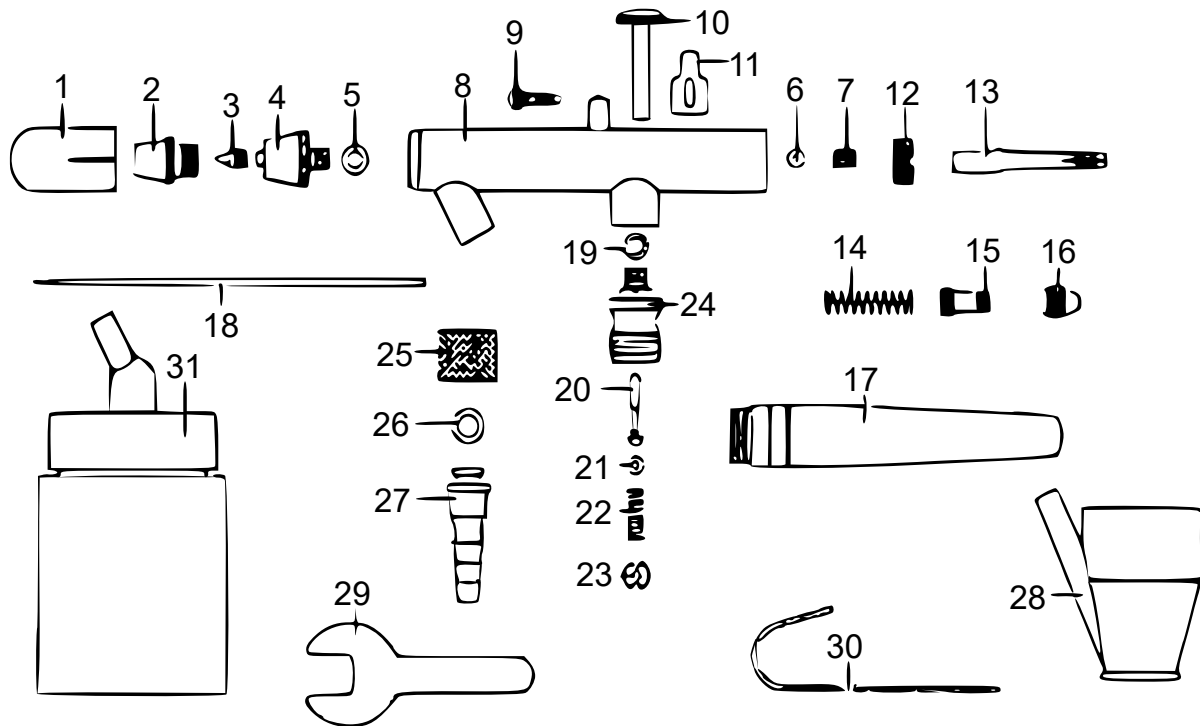
Diamètre de la buse (mm)	0,35
Capacité du godet de peinture (ml)	2 × 22 / 1 × 5
Dimensions (mm)	230 × 146 × 48
Pression de service max. (bar)	3,4
Poids (kg)	0,5

Principaux composants



Nº	Dénomination	Nº	Dénomination
1	Capuchon d'aiguille	8	Joint de valve
2	Buse	9	Ressort de rappel
3	Aiguille	10	Alimentation en air
4	Godet de peinture	11	Mandrin de serrage
5	Déclencheur double (air et peinture)	12	Ressort de rappel d'aiguille
6	Levier de pression	13	Support de ressort
7	Vis de réglage d'aiguille		

Vue éclatée et liste des pièces



N°	Dénomination	N°	Dénomination	N°	Dénomination
1	Capuchon protecteur	12	Butée	23	Vis de valve
2	Capuchon d'air	13	Guidage de support d'aiguille	24	Support de valve
3	Buse	14	Ressort de support d'aiguille	25	Filtre
4	Corps de capuchon d'air	15	Réglage de poignée standard	26	Joint torique de connexion de tuyau
5	Joint torique	16	Vis de réglage	27	Raccord du tuyau
6	Anneau d'alignement	17	Capuchon fileté arrière	28	Godet en verre
7	Écrou d'alignement	18	Aiguille	29	Clé plate de buse
8	Corps	19	Joint torique de valve	30	Support
9	Vis de réglage	20	Tige de vanne	31	Godet de peinture
10	Gâchette	21	Joint torique de tige de valve		
11	Bouton à bascule	22	Ressort de valve		

Avis important :

Toute reproduction et toute utilisation à des fins commerciales, même partielle de ce mode d'emploi, ne sont autorisées qu'avec l'accord préalable de la société WilTec Wildanger Technik GmbH.