

Gebruikershandleiding

Airbruspistool – type 128

34128



Afgebeeld product kan per model enigszins afwijken

Lees vóór ingebruikname de gebruiksaanwijzing en de veiligheidsvoorschriften en neem deze in acht.

Onder voorbehoud van technische aanpassingen!

Als gevolg van voortdurende technische ontwikkelingen kunnen afbeeldingen, het stappenplan en de technische gegevens enigszins afwijken.

Bijwerken van het document

Heeft u suggesties ter verbetering van het document of onjuistheden in dit document geconstateerd, neem dan contact met ons op.



De in dit document verstrekte informatie kan zonder aankondiging vooraf worden gewijzigd. Het is niet toegestaan dit document (gedeeltelijk) te kopiëren of anderszins te vermenigvuldigen zonder voorafgaande schriftelijke toestemming. Alle rechten voorbehouden.

WilTec Wildanger Technik GmbH is niet aansprakelijk voor eventuele fouten in deze gebruiksaanwijzing of de aansluitschema's. Hoewel *WilTec Wildanger Technik GmbH* met de grootst mogelijke zorg deze gebruikershandleiding heeft samengesteld om ervoor te zorgen dat deze volledig, foutloos en actueel is, kunnen fouten niet volledig worden uitgesloten. Heeft u een fout geconstateerd of wilt u een suggestie ter verbetering doen, dan vernemen wij dat graag van u.

U kunt een e-mail sturen aan het onderstaand e-mailadres:

service@wiltec.info

of gebruik het contactformulier op onze website:

<https://www.wiltec.de/contacts/>

De actuele versie van deze handleiding is in meerdere talen te vinden in onze webshop:

<https://www.wiltec.de/docsearch>

Ons postadres is:

WilTec Wildanger Technik GmbH
Königsbenden 12
52249 Eschweiler
Duitsland

Indien u een product ter reclamatie, reparatie, ruiling of om welke reden dan ook wilt terugsturen, verzoeken wij u het onderstaand adres te gebruiken. Let op: voor een probleemloze afhandeling van uw retourzending of klacht, verzoeken wij u contact op te nemen met ons Serviceteam voordat u het product aan ons terugstuurt.

WilTec Wildanger Technik GmbH
Afdeling Retouren
Königsbenden 28
52249 Eschweiler, Duitsland

E-mail: **service@wiltec.info**
Tel.: +49 2403 55592-0
Fax: +49 2403 55592-15



Inleiding

Bedankt voor de aanschaf van dit hoogwaardig product. Om het risico op ongelukken en letsel zo veel mogelijk te beperken, verzoeken wij u bij ingebruikname van dit product te allen tijde de basisveiligheidsvoorschriften in acht te nemen. Lees deze gebruiksaanwijzing zorgvuldig door en zorg ervoor dat u deze begrijpt en toepast.

Bewaar deze handleiding zorgvuldig en op een veilige plaats.

Veiligheidsaanwijzingen

- Zorg dat u vertrouwd bent met de bedieningsinstructies voordat u het apparaat in gebruik neemt. Lees ze zorgvuldig en volg alle veiligheidsinstructies en aanwijzingen op om schade en letsel te voorkomen.
- Gebruik het apparaat uitsluitend voor het aangegeven doel. Onjuist gebruik kan leiden tot schade en/of letsel.
- Dit apparaat is niet bedoeld voor gebruik door personen met een beperkt lichamelijk, zintuiglijk of geestelijk vermogen, of gebrek aan ervaring en/of kennis, tenzij zij onder toezicht staan of instructie hebben gekregen over het gebruik van het apparaat van een persoon die ermee vertrouwd is en verantwoordelijk is voor hun veiligheid.
- Kinderen mogen het apparaat niet gebruiken en moeten onder toezicht staan wanneer zij in de buurt van het apparaat zijn om ervoor te zorgen dat zij er niet mee spelen.
- Richt het apparaat nooit op uzelf, andere personen of dieren.
- De maximale werkdruk mag nooit worden overschreden.
- Controleer voor elk gebruik of alle verbindingen en slangen in goede staat zijn.
- Gebruik het apparaat niet als het apparaat of de slang beschadigd is. **Letselgevaar!**
- Gebruik het apparaat alleen in goed geventileerde ruimtes.
- Draag een passende veiligheidsuitrusting (veiligheidsbril, beschermende handschoenen, masker voor ademhaling) wanneer u het apparaat bedient.
- Gebruik het apparaat niet in de buurt van mogelijke ontstekingsbronnen (zoals sigaretten, open vuur, enz.). Verf, verdunningsmiddelen en oplosmiddelen zijn licht ontvlambaar en moeten daarom met de grootste voorzichtigheid worden behandeld. Neem de waarschuwings- en veiligheidsinstructies van de fabrikant van de verf, verdunner en het oplosmiddel in acht en volg ze op.
- Maak het apparaat na elk gebruik schoon.
- Laat het apparaat alleen door een specialist repareren.

Vóór ingebruikname

- Controleer of u alle onderdelen van het apparaat en alle accessoires hebt ontvangen en controleer direct na het uitpakken op eventuele schade.
- Voor een gelijkmatig en schoon spuitpatroon moeten de te behandelen oppervlakken schoon, droog, stofvrij en roestvrij zijn.

Gebruik

1. Sluit het pistool aan op een persluchtaansluiting. Zorg ervoor dat de luchtdruk overeenkomt met het te verwerken materiaal.
2. Verdun de verf zoals voorgeschreven door de fabrikant en giet het in de verfbeker. Sluit de verfbeker vervolgens op de juiste manier.
3. Neem het pistool in de hand. Zorg ervoor dat de persluchtslang niet geknikt of anderszins geblokkeerd is.
4. Door de trekker in te drukken start de luchtstroom. Trek de hendel langzaam naar achteren voor een kleurverstuiving.



5. De spuitvorm is afhankelijk van de afstand tussen de spuitkop en het werkoppervlak.
 - Voor een kleine hoeveelheid verf worden langzame bewegingen aanbevolen, terwijl voor veel verf snelle bewegingen worden aanbevolen.
 - Spuit niet in ronde vorm en pauzeer niet tijdens het spuiten, anders wordt de verf niet gelijkmatig verdeeld.
 - Om fijne lijnen te spuiten, verwijder de naaldkap en breng het pistool dicht bij het werkoppervlak.
 - Zorg ervoor dat de afstand tussen het pistool en het oppervlak gelijk blijft.
6. Schakel de luchttoevoer uit en laat de druk ontsnappen zodra u het pistool niet meer gebruikt.
7. Maak de verfbeker leeg na het werk. Giet de resterende verf af in een geschikte bak en verwijder deze op de juiste manier.

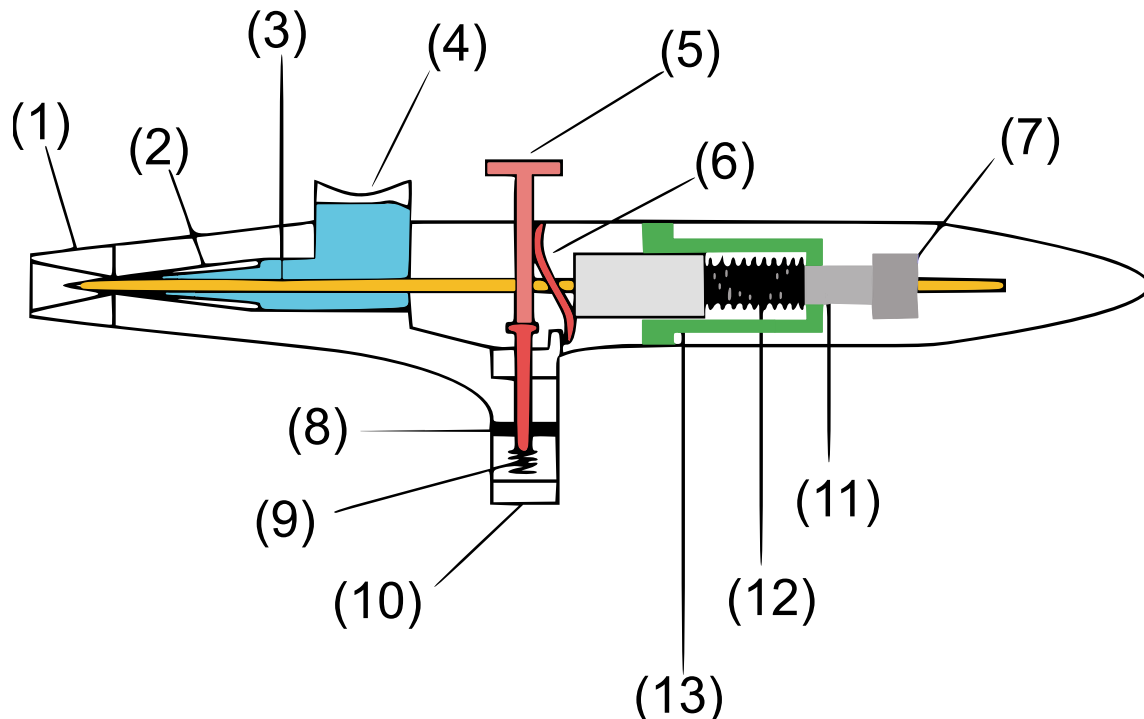
Reiniging en onderhoud

- Maak de verfbeker leeg en was deze uit met water of oplosmiddel.
- Vul de verfbeker met water of oplosmiddel, houd dan de naaldhouder dicht met uw vinger en begin met sproeien. Hierdoor stroomt de lucht terug in het mondstuk en wordt de resterende verf verwijderd.
- Het beste is om daarna weer open te sproeien, zodat er vers oplosmiddel in de inktleiding komt; spoel daarna het oplosmiddel terug door de naaldkap dicht te houden. Herhaal dit proces indien nodig meerdere keren.
- Reinig alle onderdelen grondig om afzettingen te voorkomen.

Technische gegevens

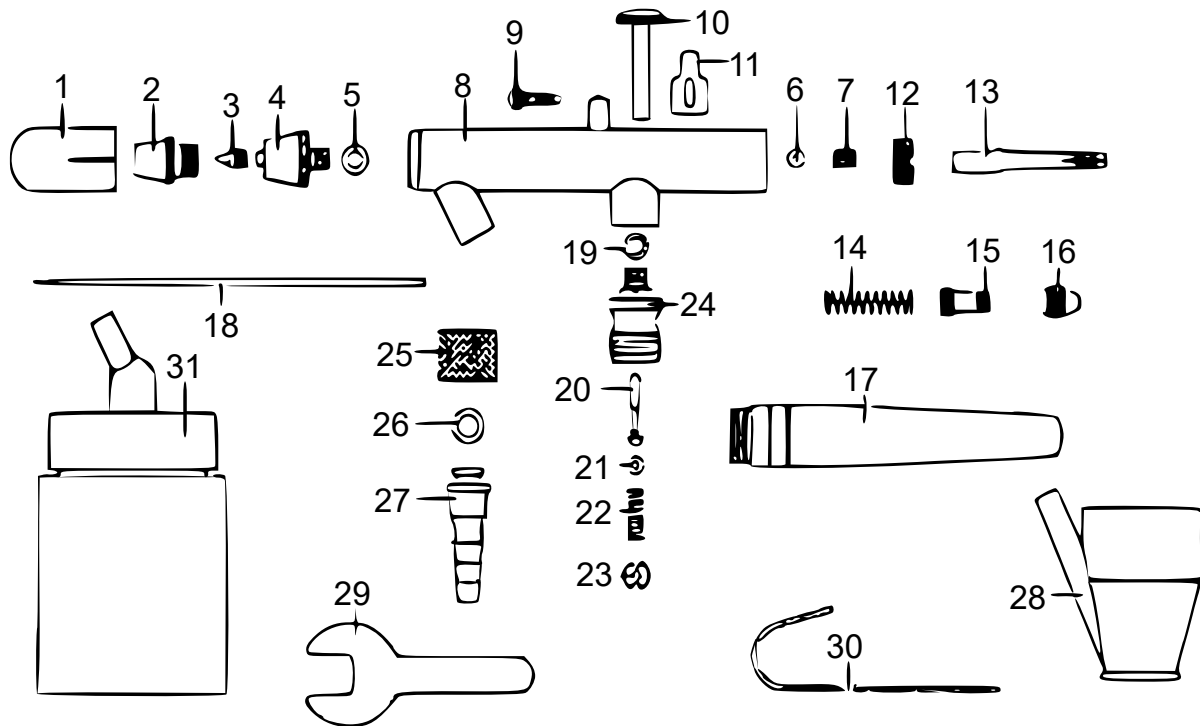
Diameter van het mondstuk (mm)	0,35
Inhoud verfbeker (mℓ)	2 × 22 / 1 × 5
Afmetingen (mm)	230 × 146 × 48
Max. werkdruk (bar)	3,4
Gewicht (kg)	0,5

Hoofdcomponenten



Nr.	Omschrijving	Nr.	Omschrijving
1	Naaldafdekking	8	Ventielafdichting
2	Mondstuk	9	Terugzetveer
3	Naald	10	Luchttoevoer
4	Verfbeker	11	Spanner
5	Trekker met dubbele functie (lucht en kleur)	12	Naaldretourveer
6	Drukhendel	13	Veerbegrenzer
7	Stelschroef naald		

Explosietekening en onderdelenlijst



Nr.	Omschrijving	Nr.	Omschrijving	Nr.	Omschrijving
1	Veiligheidskap	12	Aanslag	23	Ventiel Schroef
2	Luchtkap	13	Naaldgeleider	24	Ventielzitting
3	Mondstuk	14	Naaldveer	25	Filter
4	Luchtkapframe	15	Standaard greepinstelling	26	Slangaansluiting O-ring
5	O-ring	16	Instelschroef	27	Slangaansluiting
6	Uitlijnring	17	Achterste schroefkap	28	Glazen beker
7	Uitlijnmoer	18	Naald	29	Sleutel mondstuk
8	Behuizing	19	O-ring ventiel	30	Houder
9	Instelschroef	20	Ventiel schacht	31	Verfbeker
10	Trekker	21	O-ring ventielas		
11	Wip	22	Klepveer		

Belangrijk:

Het op welke manier dan ook kopiëren van deze handleiding en/of gebruik ervan voor commerciële doeleinden, is uitsluitend toegestaan met vooraf verkregen schriftelijke toestemming van *WilTec Wild-anger Technik GmbH*.