

Manual de instrucciones

Aerógrafo tipo 134

34134



Imagen similar, puede diferir según el modelo

Por favor, lea y respete las instrucciones de uso e indicaciones de seguridad antes de la puesta en marcha.

¡Reservado el derecho a modificaciones técnicas!

Debido a continuos desarrollos, ilustraciones, pasos operativos y datos técnicos pueden diferir ligeramente.



Las informaciones contenidas en este documento pueden ser en cualquier momento y sin previo aviso modificadas. Ninguna parte de este documento puede ser, sin autorización previa y por escrito, copiada o de otro modo reproducida. Quedan reservados todos los derechos.

La empresa WilTec Wildanger Technik GmbH no asume ninguna responsabilidad sobre posibles errores contenidos en este manual de usuario o en los diagramas de conexión.

A pesar de que la empresa WilTec Wildanger Technik GmbH ha realizado el mayor esfuerzo posible para asegurarse de que este manual de usuario sea completo, preciso y actual, no se descarta que pudieran existir errores.

Si usted hubiera encontrado un error o quisiera compartir con nosotros una sugerencia de mejora, estaremos encantados de escucharle.

Envíenos un correo electrónico a:

service@wiltec.info

o utilice nuestro formulario de contacto:

<https://www.wiltec.de/contacts/>

La versión actual de este manual de instrucciones en varios idiomas la puede encontrar en nuestra tienda online bajo el enlace:

<https://www.wiltec.de/docsearch>

Nuestra dirección postal es:

WilTec Wildanger Technik GmbH
Königsbenden 12
52249 Eschweiler

Para el reenvío de su mercancía debido a un cambio, una reparación u otros fines, por favor, utilice la siguiente dirección. ¡Atención! Para garantizar un proceso de reclamación o devolución fluido, póngase sin falta en contacto con nuestro equipo de atención al cliente antes del reenvío de la mercancía.

Departamento de devoluciones
WilTec Wildanger Technik GmbH
Königsbenden 28
52249 Eschweiler

E-Mail: **service@wiltec.info**

Tel: +49 2403 55592-0

Fax: +49 2403 55592-15



Introducción

Muchas gracias por haberse decidido a comprar este producto de calidad. Para minimizar el riesgo de lesiones, le rogamos que tome algunas medidas básicas de seguridad siempre que usted utilice este producto. Por favor, lea atentamente este manual de instrucciones y asegúrese de haberlo entendido. Guarde bien este manual de instrucciones.

Indicaciones de seguridad

- Lea el manual y familiarícese con ello antes de utilizar el dispositivo. Lea atentamente las instrucciones y las indicaciones de seguridad de este manual y sígalos para evitar daños y lesiones.
- Utilice el aparato solo para el uso previsto. Un uso inadecuado puede provocar lesiones y/o daños.
- Este aparato no debe ser utilizado por personas con capacidades físicas, sensoriales o mentales reducidas, o con falta de experiencia y/o conocimientos, a menos que estas sean supervisadas por otra persona, que sea responsable de su seguridad y esté familiarizada con el aparato, y hayan recibido de ella instrucciones acerca de como utilizarlo.
- Los niños no deben utilizar el aparato y deben ser supervisados cuando se encuentren alrededor del mismo para asegurarse de que no jueguen con él.
- Nunca apunte con el dispositivo a personas, incluido usted mismo, o animales.
- En ningún caso debe superarse la presión de trabajo máxima.
- Antes de cada uso, asegúrese de que todas las conexiones y mangueras estén en perfecto estado.
- No debe utilizarse el aparato si éste o la manguera están dañados. **¡Riesgo de lesiones!**
- Utilice el aparato solo en zonas bien ventiladas.
- Lleve puesta una equipación de seguridad adecuada durante el uso (gafas de seguridad, guantes y mascarilla).
- No utilice el aparato cerca de fuentes de ignición (cigarrillos, fuegos abiertos, etc.). La pintura, el diluyente y los disolventes son fácilmente inflamables, por lo que deben manipularse con toda precaución. Asegúrese de respetar y seguir todas las indicaciones de peligro y seguridad de los fabricantes de estos materiales.
- Limpie el aparato después de cada uso.
- Deje las reparaciones en manos de un técnico especialista.

Antes de la puesta en marcha.

- Asegúrese de que usted haya recibido todos los componentes del dispositivo y sus accesorios. Compruebe todas las piezas para ver si presentan daños después de haberlas desembalado.
- Para obtener un patrón de pulverización uniforme, debe asegurarse de que todas las superficies a pulverizar estén limpias, secas y libres de polvo y corrosión.

Aplicación

1. Conecte la pistola a la conexión de aire comprimido. Asegúrese de que la presión de aire corresponde con el material a pulverizar.
2. Diluya la pintura según las instrucciones del fabricante y viértala en el depósito de pintura.
3. A continuación, cierre el depósito de forma correcta.
4. Toma el aerógrafo con la mano. Asegúrese de que la manguera de presión no esté doblada o bloqueada.
5. El flujo de aire comienza cuando se aprieta el gatillo. Tire de la palanca lentamente hacia atrás para que se produzca la atomización de la tinta.



6. El patrón de pulverización depende de la distancia entre la boquilla y la superficie de trabajo.
 - Con una pequeña cantidad de pintura, se recomiendan movimientos más lentos; con una cantidad mayor, en cambio, se requieren movimientos más rápidos.
 - No pulverice en forma de arco. No haga pausas durante el proceso de pulverización, ya que de lo contrario la pintura no se distribuirá uniformemente.
 - Para realizar líneas finas, retire la tapa de la aguja y acerque la pistola a la superficie de trabajo.
 - Asegúrese de que la distancia entre la pistola y la superficie sigue siendo la misma.
7. Desconecte el suministro de aire y libere la presión después del uso de la pistola.
8. Vacíe el depósito de pintura después de terminar el trabajo. Recoja los restos de pintura en un recipiente adecuado y deséchelos correctamente.

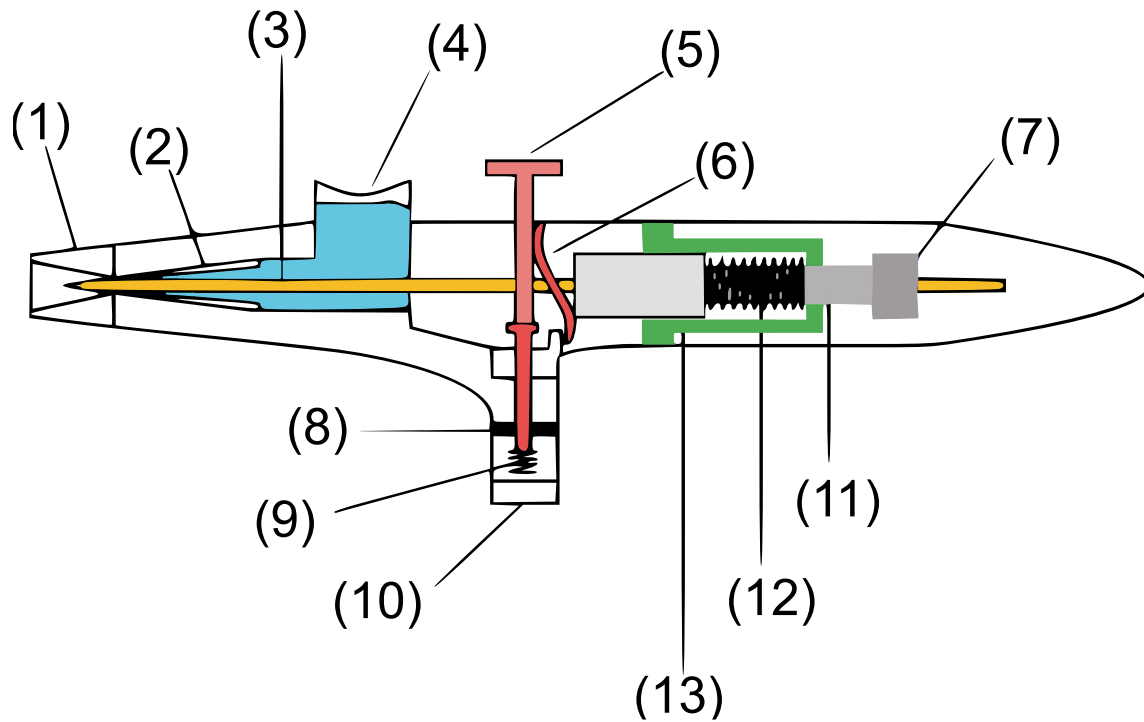
Limpeza y mantenimiento

- Vacíe el depósito de pintura y límpielo con agua o disolvente.
- Llene el depósito de pintura con agua o disolvente, mantenga el portaagujas cerrado con el dedo y pulverice. Esto hace que el aire fluya hacia atrás a través de la boquilla y elimine la pintura restante.
- Después, vuelva a pulverizar con la boquilla abierta para que entre disolvente nuevo en el conducto de pintura. A continuación, vuelva a rociar el disolvente en el recipiente manteniendo la tapa de la aguja cerrada. Repita este proceso varias veces si es necesario.
- Limpie a fondo todas las piezas para evitar que queden residuos.

Datos técnicos

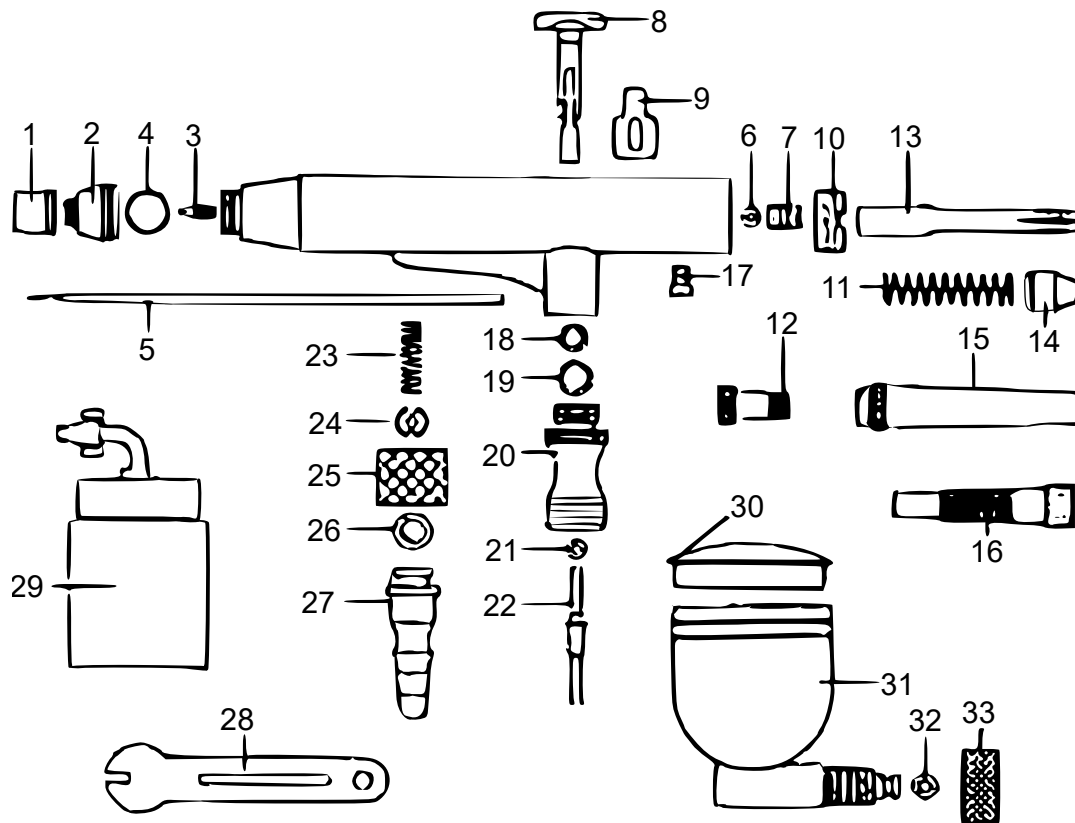
Díámetro de la boquilla (mm)	0,3
Capacidad del depósito de pintura (mℓ)	7 / 22
Dimensiones (mm)	230 × 146 × 46
Presión de trabajo máx. (bar)	3,4
Peso (kg)	0,5

Componentes principales



Nº	Denominación	Nº	Denominación
1	Tapa de la aguja	8	Junta de la válvula
2	Boquilla	9	Muelle de retorno
3	Aguja	10	Suministro de aire
4	Depósito de pintura	11	Mandril
5	Gatillo de doble función (aire y pintura)	12	Muelle de aguja
6	Palanca de presión	13	Limitador de muelle
7	Tornillo de fijación		

Despiece y lista de piezas



Nº	Denominación	Nº	Denominación	Nº	Denominación
1	Tapa de la aguja	12	Guía del muelle	23	Muelle del ventilador
2	Tapa de la boquilla	13	Guía del soporte de la aguja	24	Tornillo de válvula
3	Boquilla	14	Soporte de la aguja	25	Filtro
4	Junta tórica (tapa de la boquilla)	15	Ajuste estándar del asa	26	Junta tórica (conexión de aire)
5	Aguja	16	Tornillo de ajuste	27	Conexión de manguera
6	Junta tórica (guía de la aguja)	17	Tornillo guía	28	Llave de boca para boquilla
7	Guía de la aguja	18	Junta tórica (guía de la palanca)	29	Recipiente de vidrio
8	Palanca	19	Junta tórica (válvula)	30	Tapa del depósito de pintura
9	Guía de la palanca	20	Cuerpo de la válvula	31	Depósito de pintura
10	Tope	21	Junta tórica (vástago de válvula)	32	Junta tórica
11	Muelle	22	Vástago de válvula	33	Tuerca del depósito de pintura

Aviso importante:

La reimpresión de este manual, también parcial, así como cualquier uso comercial, incluso de algunas de sus partes, solo con autorización por escrito de la empresa WilTec Wildanger Technik GmbH.