

# Bedienungsanleitung

## Airbrushpistole Typ 136T mit Zubehör 34166



Abbildung ähnlich, kann je nach Modell abweichen

Bitte lesen und beachten Sie vor der Inbetriebnahme die Bedienungsanleitung und Sicherheitshinweise!

Technische Änderungen vorbehalten!

Durch stetige Weiterentwicklungen können Abbildungen, Funktionsschritte und technische Daten geringfügig abweichen.



Die in diesem Dokument enthaltenen Informationen können sich jederzeit ohne vorherige Ankündigung ändern. Kein Teil dieses Dokuments darf ohne die vorherige schriftliche Einwilligung kopiert oder in sonstiger Form vervielfältigt werden. Alle Rechte bleiben vorbehalten.

Die WilTec Wildanger Technik GmbH übernimmt keine Haftung für eventuelle Fehler in diesem Benutzerhandbuch oder den Anschlussdiagrammen.

Obwohl die WilTec Wildanger Technik GmbH die größtmöglichen Anstrengungen unternommen hat, um sicherzustellen, dass dieses Benutzerhandbuch vollständig, fehlerfrei und aktuell ist, können Fehler nicht ausgeschlossen werden.

Sollten Sie einen Fehler gefunden haben oder uns einen Vorschlag zur Verbesserung mitteilen wollen, dann freuen wir uns darauf von Ihnen zu hören.

Schreiben Sie uns eine E-Mail an:

[service@wiltec.info](mailto:service@wiltec.info)

oder verwenden Sie unser Kontaktformular:

<https://www.wiltec.de/contacts/>

Die aktuelle Version dieser Anleitung in mehreren Sprachen finden Sie in unserem Onlineshop unter:

<https://www.wiltec.de/docsearch>

Unsere Postadresse lautet:

WilTec Wildanger Technik GmbH  
Königsbenden 12  
52249 Eschweiler

Für die Rücksendung Ihrer Ware zum Umtausch, zur Reparatur oder für andere Zwecke verwenden Sie bitte die folgende Adresse. Achtung! Um einen reibungslosen Ablauf Ihrer Reklamation oder Ihrer Rückgabe zu gewährleisten, kontaktieren Sie vor der Rücksendung unbedingt unser Serviceteam.

Retourenabteilung  
WilTec Wildanger Technik GmbH  
Königsbenden 28  
52249 Eschweiler

E-Mail: **service@wiltec.info**

Tel: +49 2403 55592-0

Fax: +49 2403 55592-15



## Einleitung

Vielen Dank, dass Sie sich zum Kauf dieses Qualitätsproduktes entschieden haben. Um das Verletzungsrisiko zu minimieren, bitten wir Sie, stets einige grundlegende Sicherheitsvorkehrungen zu treffen, wenn Sie dieses Produkt verwenden. Bitte lesen Sie diese Bedienungsanleitung sorgfältig durch und vergewissern Sie sich, dass Sie sie verstanden haben.

Bewahren Sie diese Bedienungsanleitung gut auf.

## Sicherheitshinweise

- Machen Sie sich mit der Bedienungsanleitung vertraut, bevor Sie das Gerät benutzen. Lesen Sie sie aufmerksam und befolgen Sie zur Vermeidung von Beschädigungen und Verletzungen alle Sicherheitshinweise und Anweisungen.
- Setzen Sie das Gerät nur für den angegebenen Verwendungszweck ein. Nicht ordnungsgemäßer Gebrauch kann zu Beschädigungen und/oder Verletzungen führen.
- Dieses Gerät darf von Personen mit verringerten körperlichen, sinnlichen oder geistigen Fähigkeiten oder einem Mangel an Erfahrung und/oder Kenntnissen nur dann verwendet werden, wenn sie von einer mit dem Gerät vertrauten und für ihre Sicherheit verantwortlichen Person unterwiesen worden sind und von ihr auch beaufsichtigt werden.
- Kinder dürfen das Gerät nicht verwenden und müssen beaufsichtigt werden, wenn sie in dessen Nähe sind, damit sichergestellt ist, dass sie nicht mit ihm spielen.
- Richten Sie das Gerät niemals auf sich selbst, jemand anderes oder ein Tier.
- Der maximale Arbeitsdruck darf niemals überschritten werden.
- Überprüfen Sie vor jedem Gebrauch alle Verbindungen und Schläuche auf ordnungsgemäßen Zustand.
- Sollte das Gerät oder der Schlauch Beschädigungen aufweisen, darf das Gerät nicht verwendet werden. **Verletzungsgefahr!**
- Nehmen Sie das Gerät ausschließlich in gut belüfteten Bereichen in Betrieb.
- Tragen Sie eine geeignete Schutzausrüstung (Sicherheitsbrille, Schutzhandschuhe, Atemmaske), wenn Sie das Gerät bedienen.
- Verwenden Sie das Gerät nicht in der Nähe möglicher Zündquellen (z. B. von Zigaretten, offenem Feuer usw.). Farbe, Verdünner und Lösungsmittel sind hochentzündlich und müssen daher mit aller Vorsicht behandelt werden. Beachten und befolgen Sie die Warn- und Sicherheitshinweise des Farb-, Verdünner- und Lösungsmittelherstellers.
- Reinigen Sie das Gerät nach jeder Verwendung.
- Lassen Sie das Gerät nur von einer Fachkraft instandsetzen.

## Vor der Inbetriebnahme

- Vergewissern Sie sich, dass Sie alle Bestandteile des Geräts und alle Zubehörteile erhalten haben und überprüfen Sie sich unmittelbar nach dem Auspacken auf Beschädigungen.
- Um ein gleichmäßiges und sauberes Sprühbild zu erzielen, müssen die zu bearbeitenden Oberflächen sauber, trocken, staub- und rostfrei sein.

## Anwendung

1. Verbinden Sie die Pistole mit einem Druckluftanschluss. Achten Sie darauf, dass der Luftdruck zu dem zu bearbeitenden Material passt.
2. Verdünnen Sie die Farbe den Herstellerangaben entsprechend und füllen Sie sie in den Farbbecher. Verschließen Sie den Farbbecher anschließend ordnungsgemäß.
3. Nehmen Sie die Pistole in die Hand. Achten Sie darauf, dass der Druckluftschlauch nicht geknickt oder anderweitig blockiert wird.
4. Durch Drücken des Abzugshebels beginnt der Luftstrom. Ziehen Sie den Hebel langsam nach hinten, um die Farbvernebelung („Atomisierung“) zu erreichen.
5. Die Sprühform hängt von der Entfernung zwischen der Spritzdüse und der Arbeitsfläche ab.



- Bei geringer Farbmenge sind langsame Bewegungen, bei viel Farbe schnelle Bewegungen empfehlenswert.
  - Sprühen Sie nicht in Bogenform und halten Sie während des Sprühvorgangs nicht inne, da ansonsten die Farbe nicht gleichmäßig verteilt wird.
  - Um feine Linien aufzusprühen, nehmen Sie die Nadelabdeckung ab und führen Sie die Pistole nahe an die Arbeitsfläche heran.
  - Achten Sie darauf, dass der Abstand zwischen der Pistole und der Oberfläche steht gleich bleibt.
6. Stellen Sie die Luftversorgung ab und lassen Sie den Druck ab, sobald Sie die Pistole nicht mehr verwenden.
7. Entleeren Sie nach Beendigung der Arbeit den Farbbecher. Lassen Sie die restliche Farbe in einen geeigneten Behälter ab und entsorgen Sie sie sachgerecht.

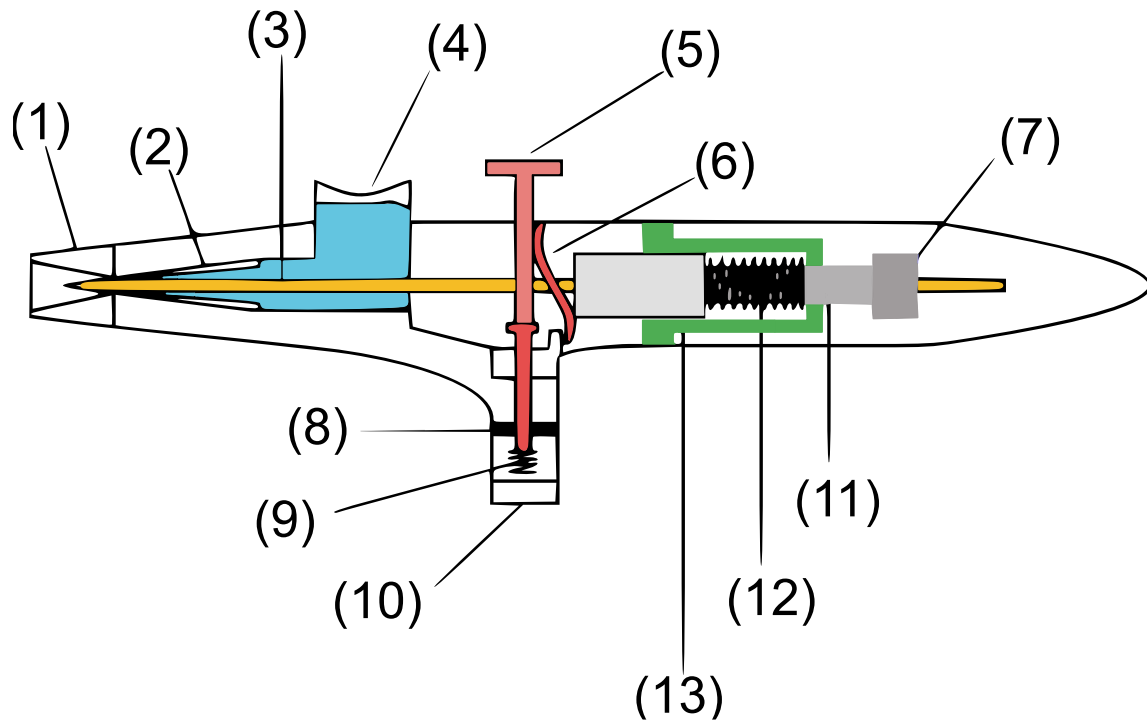
### Reinigung und Wartung

- Entleeren Sie den Farbbecher und waschen Sie ihn mit Wasser oder Lösungsmittel aus.
- Füllen Sie den Farbbecher mit Wasser oder Lösungsmittel, halten Sie dann die Nadelhalterung mit dem Finger zu und sprühen Sie. Die Luft fließt dadurch rückwärts in die Düse und entfernt die verbliebene Farbe.
- Sprühen Sie am besten anschließen noch einmal offen, damit frisches Lösungsmittel in die Farbleitung kommt; spülen Sie dann durch Zuhalten der Nadelabdeckung das Lösungsmittel wieder zurück. Wiederholen Sie diesen Vorgang bei Bedarf mehrmals.
- Reinigen Sie zur Vermeidung von Ablagerungen alle Teile gründlich.

### Technische Angaben

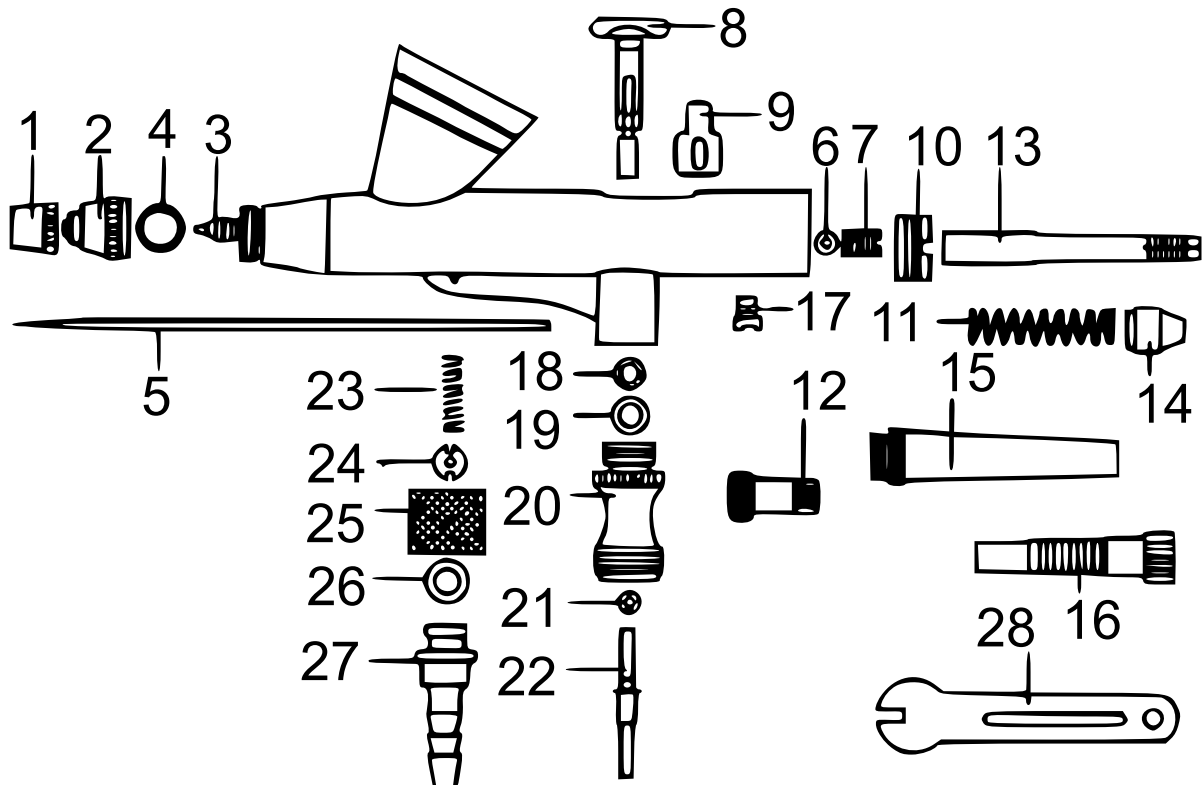
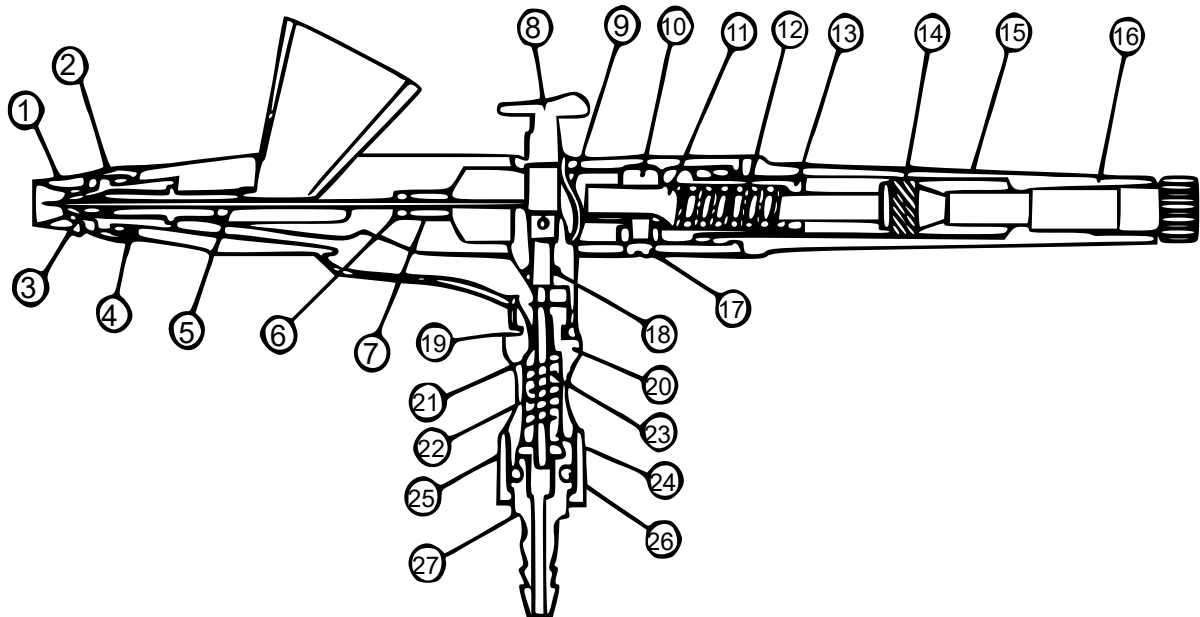
<b>Durchmesser der Düse (mm)</b>	0,2 / 0,3 / 0,5
<b>Fassungsvermögen des Farbbeckers (ml)</b>	3
<b>Max. Arbeitsdruck (bar)</b>	3,4
<b>Gewicht (kg)</b>	0,3

**Hauptbauteile**



Nr.	Bezeichnung	Nr.	Bezeichnung
1	Nadelkappe	8	Ventildichtung
2	Düse	9	Rückstellfeder
3	Nadel	10	Luftzufuhr
4	Farbbecher	11	Spannfutter
5	Doppelfunktionsauslöser (Luft und Farbe)	12	Nadelrückstellfeder
6	Druckhebel	13	Federbegrenzer
7	Nadelfeststellschraube		

Explosionszeichnungen und Teileliste



Nr.	Bezeichnung	Nr.	Bezeichnung
1	Nadelkappe	15	Standard-Griffverstellung
2	Nadelkappe	16	Stellschraube
3	Nadelkappe	17	Führungsschraube
4	Nadelkappen-O-Ring	18	Hebelführungs-O-Ring
5	Nadel	19	Ventil-O-Ring



<b>6</b>	Nadelführungs-O-Ring	<b>20</b>	Ventilgehäuse
<b>7</b>	Nadelführung	<b>21</b>	Ventilschaft-O-Ring
<b>8</b>	Bedienhebel	<b>22</b>	Ventilschaft
<b>9</b>	Hebelführung	<b>23</b>	Ventilfeder
<b>10</b>	Anschlag	<b>24</b>	Ventilschraube
<b>11</b>	Feder	<b>25</b>	Schlauchanschlussmutter
<b>12</b>	Federgehäuse	<b>26</b>	Schlauchanschluss-O-Ring
<b>13</b>	Nadelspannführung	<b>27</b>	Schlauchanschluss
<b>14</b>	Nadelspannführungskappe	<b>28</b>	Düsenmaulschlüssel

**Wichtiger Hinweis:**

Nachdruck, auch auszugsweise, und jegliche kommerzielle Nutzung, auch von Teilen der Anleitung, nur mit schriftlicher Genehmigung, der WilTec Wildanger Technik GmbH.