

# Manual de instrucciones

## Pistola de chorro de arena

34178



Imagen similar, puede diferir según el modelo

Por favor, lea y respete las instrucciones de uso e indicaciones de seguridad antes de la puesta en marcha.

¡Reservado el derecho a modificaciones técnicas!

Debido a continuos desarrollos, ilustraciones, pasos operativos y datos técnicos pueden diferir ligeramente.



Las informaciones contenidas en este documento pueden ser en cualquier momento y sin previo aviso modificadas. Ninguna parte de este documento puede ser, sin autorización previa y por escrito, copiada o de otro modo reproducida. Quedan reservados todos los derechos.

La empresa WilTec Wildanger Technik GmbH no asume ninguna responsabilidad sobre posibles errores contenidos en este manual de usuario o en los diagramas de conexión.

A pesar de que la empresa WilTec Wildanger Technik GmbH ha realizado el mayor esfuerzo posible para asegurarse de que este manual de usuario sea completo, preciso y actual, no se descarta que pudieran existir errores.

Si usted hubiera encontrado un error o quisiera compartir con nosotros una sugerencia de mejora, estaremos encantados de escucharle.

Envíenos un correo electrónico a:

[service@wiltec.info](mailto:service@wiltec.info)

o utilice nuestro formulario de contacto:

<https://www.wiltec.de/contacts/>

La versión actual de este manual de instrucciones en varios idiomas la puede encontrar en nuestra tienda online bajo el enlace:

<https://www.wiltec.de/docsearch>

Nuestra dirección postal es:

WilTec Wildanger Technik GmbH  
Königsbenden 12  
52249 Eschweiler

Para el reenvío de su mercancía debido a un cambio, una reparación u otros fines, por favor, utilice la siguiente dirección. ¡Atención! Para garantizar un proceso de reclamación o devolución fluido, póngase sin falta en contacto con nuestro equipo de atención al cliente antes del reenvío de la mercancía.

Departamento de devoluciones  
WilTec Wildanger Technik GmbH  
Königsbenden 28  
52249 Eschweiler

E-Mail: **service@wiltec.info**

Tel: +49 2403 55592-0

Fax: +49 2403 55592-15



## Introducción

Muchas gracias por haberse decidido a comprar este producto de calidad. Para minimizar el riesgo de lesiones, le rogamos que tome algunas medidas básicas de seguridad siempre que utilice este aparato. Por favor, lea atentamente este manual de instrucciones y asegúrese de haberlo entendido. Guarde bien este manual de instrucciones.

## Indicaciones de seguridad

### ¡CUIDADO!

- Este aparato no está destinado a ser utilizado por personas (incluidos niños) con capacidades físicas, sensoriales o mentales reducidas, o con falta de experiencia y/o conocimientos, a menos que estas sean supervisadas por una persona responsable de su seguridad o hayan recibido de ella instrucciones respecto a la correcta utilización del aparato.
- Los niños deben ser vigilados para asegurar que no jueguen con el aparato.

### ¡ATENCIÓN!

- Realice una inspección visual del aparato antes de cada uso. No utilice el aparato si los dispositivos de seguridad están dañados o desgastados. No desactive nunca los dispositivos de seguridad.
- Utilice el aparato, exclusivamente, de acuerdo al uso previsto indicado en este manual de instrucciones.
- Usted es responsable de la seguridad en la zona de trabajo.
- Nunca pulverice alimentos o productos químicos con esta pistola.
- No utilice nunca un alambre u otros objetos duros para limpiar la boquilla o la aguja, ya que podría dañarlas.
- No sumerja nunca toda la pistola en disolvente como diluyente. Esto podría destruir el cabezal de aire, la boquilla de pintura o la aguja.

### INDICACIONES:

- Para el uso correcto de la pistola de chorro de arena, seleccione el compresor correcto con el volumen y la presión de aire adecuados atendiendo a los requisitos de trabajo reales.
- Utilice siempre unas gafas de protección. No dirija en ningún caso el chorro de aire contra sí mismo, contra otras personas o contra animales.
- Asegúrese en primer lugar, antes de comenzar a trabajar, de que todos los tornillos estén bien apretados.

## Aplicación

La pistola de chorro de arena “Air Eraser” es una herramienta útil para eliminar defectos de color o grabar superficies. Se utiliza como herramienta para uso aficionado y profesional, p. ej. para limpiar joyas y las piezas más finas, para eliminar defectos de color, para grabar imágenes y caracteres en vidrio. Además, puede utilizarse en litografía para hacer resaltar los tonos intermedios y mejorar los defectos sin dañar ni emborronar la superficie. También es muy popular entre los aficionados al modelismo ferroviario, ya que permite dar un aspecto envejecido a vagones y accesorios.

## Notas sobre el uso en el ámbito de la odontología

El aparato es indispensable para el tratamiento final de los empastes de oro. El mateado de las superficies de incrustaciones y coronas permite ver los pequeños contactos de los dientes opuestos sin las inconsistencias de los materiales interdentes. Gracias a la superficie desafilada de un modelo, las



impresiones de bandas de color o de carbono pueden mostrarse con gran precisión. Una vez corregidas, las superficies pueden volver a matearse. El proceso puede repetirse tantas veces como se desee hasta obtener el resultado deseado.

## Aplicación

### General

- Utilice aire comprimido limpio y seco a 2–2,8 bar.
- Para lograr un rendimiento satisfactorio, el agua, el aceite y otras impurezas deben eliminarse del aire comprimido con un filtro adecuado.
- Después de cerrar el suministro de abrasivo, sigue saliendo una parte residual de abrasivo con el flujo de aire, lo que se debe a la presión de aire que queda en el depósito.

### Pasos

1. Conecte la manguera de aire con la carcasa de filtro
2. Abra la tapa desenroscándola.
3. Llene el vaso  $\frac{3}{4}$  de su capacidad con abrasivo y vuelva a enroscar la tapa.
4. No deje entrar abrasivo en la rosca del depósito para que no se produzcan fugas.
5. Si está trabajando en papel, ajuste la presión de aire a 2 bar. Para trabajos en metal, empastes de oro, plásticos o vidrio en 3,1–4,7 bar.
6. Sujete la pistola de chorro de arena en la mano como si fuera un lápiz. Mueva su punta por la superficie de la pieza con una distancia de aproximadamente 3–12 mm. Ajuste la distancia según sus necesidades para obtener el resultado deseado.
7. Coloque el regulador en la cantidad de abrasivo más baja para no consumir abrasivo innecesariamente.
8. Si el trabajo debe realizarse con rapidez, utilice un abrasivo pesado de corte fuerte y aumente la presión del aire. Acerque la punta del haz a la superficie de la pieza para trabajar más rápido. En cualquier caso, mantenga una cierta distancia mínima para que el abrasivo pueda mezclarse con el aire y ensancharse.

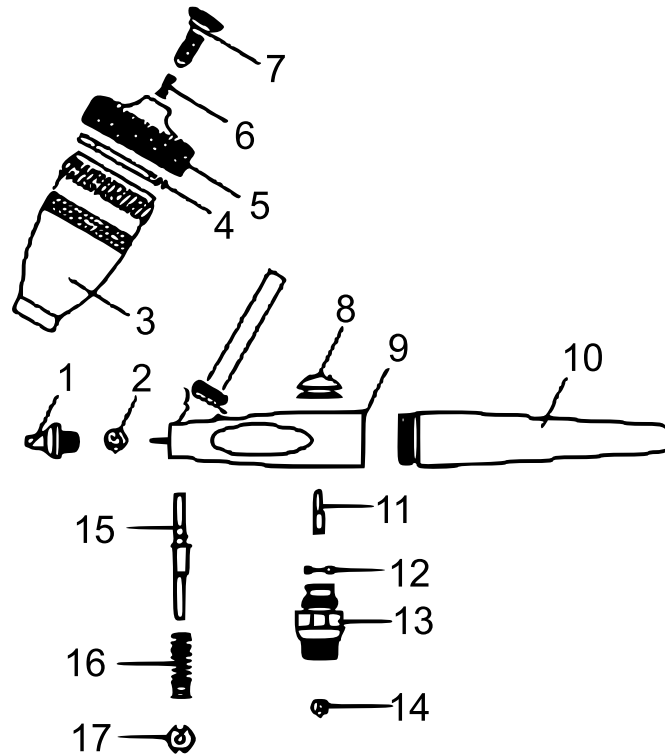
## Compresor

Para el funcionamiento de la pistola pequeña de chorro de arena, recomendamos el uso de un compresor con una potencia de aire de mín. 20  $\frac{1}{2}$  min y una presión de trabajo de entre 2 y 4,7 bares.

## Datos técnicos

<b>Diámetro de la boquilla (mm)</b>	0,5
<b>Capacidad del depósito de pintura (mℓ)</b>	15
<b>Presión de trabajo máx. (bar)</b>	4,7
<b>Peso (kg)</b>	0,76
<b>Dimensiones pistola con depósito (mm)</b>	135 × 32 × 87

**Despiece y lista de piezas**



Nº	Denominación	Nº	Denominación
1	Boquilla	10	Mango
2	Junta tórica	11	Tornillo
3	Depósito	12	Junta tórica
4	Junta	13	Cuerpo de la válvula
5	Tapa del depósito	14	Junta tórica
6	Muelle	15	Vástago de válvula
7	Tornillo	16	Muelle
8	Botón de control	17	Tuerca de válvula
9	Cuerpo		

**Aviso importante:**

Reimpresión, incluyendo extractos y cualquier uso comercial, incluyendo partes del manual, sólo con el permiso escrito de WilTec Wildanger Technik GmbH.