

Manuale di istruzioni

Mini pistola per sabbiatura

34178

XPO the **tool**
experts



Immagine a scopo rappresentativo, può variare a seconda del modello

Prima di mettere in funzione il dispositivo, leggere e seguire le istruzioni per l'uso e le indicazioni di sicurezza.

Con riserva di modifiche tecniche!

Come conseguenza del costante sviluppo del prodotto, illustrazioni, passaggi funzionali e dati tecnici possono essere soggetti a leggere variazioni.



Le informazioni contenute in questo documento sono soggette a modifiche senza preavviso. Nessuna parte di questo documento può essere copiata o riprodotta in qualunque forma senza previo consenso scritto di WilTec Wildanger Technik GmbH. Tutti i diritti riservati.

WilTec Wildanger Technik GmbH non si assume alcuna responsabilità per eventuali errori presenti in questo manuale di istruzioni o negli schemi di collegamento.

Sebbene WilTec Wildanger Technik GmbH abbia perseguito ogni sforzo per rendere questo manuale utente completo, corretto e aggiornato, non si esclude la presenza di errori.

Se ha proposte di miglioramento o errori da segnalare, non esiti a contattarci.

Scrivici un'e-mail all'indirizzo:

service@wiltec.info

o utilizzi il nostro modulo di contatto:

<https://www.wiltec.de/contacts/>

La versione aggiornata di queste istruzioni è disponibile in più lingue nel nostro shop online, al link:

<https://www.wiltec.de/docsearch>

Il nostro indirizzo postale è:

WilTec Wildanger Technik GmbH
Königsbenden 12
52249 Eschweiler (Germania)

Se desidera spedire indietro un articolo per la sua sostituzione, riparazione o altro, utilizzate il seguente indirizzo. Attenzione! Per poter garantire una gestione efficiente del reclamo o del reso, contatti il nostro servizio di assistenza prima di effettuare la spedizione.

Reparto resi
WilTec Wildanger Technik GmbH
Königsbenden 28
52249 Eschweiler (Germania)

E-mail: **service@wiltec.info**
Tel: +49 2403 55592-0
Fax: +49 2403 55592-15



Introduzione

Grazie per aver scelto di acquistare questo prodotto di qualità. Per ridurre al minimo il rischio di lesioni, prendere sempre alcune precauzioni di sicurezza basilari durante l'utilizzo del prodotto. Vi preghiamo pertanto di leggere attentamente il presente manuale di istruzioni e di assicurarvi di averne compreso il contenuto.

Conservare con cura il presente manuale.

Indicazioni di sicurezza

ATTENZIONE

- Questo dispositivo non è destinato all'uso da parte di bambini o persone con ridotte capacità fisiche, sensoriali o mentali, o con mancanza di esperienza e/o conoscenza, a meno che non siano sotto supervisione o non abbiano ricevuto istruzioni operative da una persona responsabile della loro sicurezza.
- Sorvegliare i bambini per assicurarsi che non giochino con il dispositivo.

ATTENZIONE!

- Prima di ogni utilizzo, effettuare un controllo visivo del dispositivo. Non utilizzare mai l'unità se i dispositivi di sicurezza sono danneggiati o usurati. Non disattivare mai i dispositivi di sicurezza.
- Rispettare la destinazione d'uso dell'apparecchio riportata in questo manuale.
- L'utente è responsabile della sicurezza nell'area di lavoro.
- Non usare mai questa pistola con cibo o prodotti.
- Non usare mai un filo metallico o un altro oggetto duro per pulire l'ugello o l'ago; questo li danneggerebbe.
- Non immergere mai l'intera pistola in un solvente, come diluenti; questo potrebbe distruggere il tappo dell'aria, l'ugello della vernice o l'ago.

AVVERTENZA

- Per l'utilizzo l'utente deve scegliere il compressore con il volume e la pressione dell'aria adatti al tipo di lavoro che intende svolgere.
- Indossare sempre occhiali di protezione. Non dirigere mai il materiale/l'aria verso sé stessi, altre persone o animali.
- All'avvio del lavoro, assicurarsi che tutte le viti siano ben strette.

Utilizzo

La mini pistola da sabbatura "Air Eraser" è uno strumento utile per rimuovere i difetti di colore o per incidere superfici. Viene utilizzato come strumento per uso hobbistico e professionale, per esempio, per la pulizia di gioielli e pezzi pregiati, per rimuovere i difetti di colore, per incidere immagini e caratteri nel vetro. Può essere usato in litografia per far risaltare i toni intermedi e migliorare i difetti senza danneggiare o macchiare la superficie. È anche molto popolare tra gli appassionati di modellismo ferroviario per dare un aspetto consumato alle carrozze e agli accessori.

Avvertenze tecniche dentali

L'unità è indispensabile per la finitura delle otturazioni in oro. Smussando le superfici di capsule e corone, è possibile rilevare piccoli contatti di denti opposti senza le discrepanze dei materiali interdentali. La superficie opaca di un'impronta mostra le impronte di bande colorate o di carbonio con una precisione molto elevata. Dopo la correzione, le superfici possono essere opacizzate di nuovo e il processo può essere ripetuto tutte le volte che è necessario fino a raggiungere il risultato desiderato.



Utilizzo

Generale

- Usare aria compressa pulita e asciutta a 2–2,8 bar.
- Per ottenere prestazioni soddisfacenti, rimuovere acqua, olio e altre impurità dall'aria compressa con un filtro appropriato.
- Dopo aver chiuso l'alimentazione del materiale di sabbiatura, una parte di materiale residuo fuoriesce ancora con il flusso d'aria, a causa della pressione dell'aria che rimane nella tazza.

Passaggi

1. Collegare il tubo dell'aria all'alloggiamento del filtro.
2. Avvitare il coperchio.
3. Riempire la tazza per $\frac{3}{4}$ con l'abrasivo, poi riavvitare bene il coperchio.
4. Non mettere abrasivo nella filettatura della tazza per evitare perdite.
5. Per lavori su carta, impostare la pressione dell'aria a 2 bar. Per lavorare su metallo, plastica, vetro o otturazioni in oro, impostare la pressione dell'aria a 3,1–4,7 bar.
6. Tenere la mini pistola di sabbiatura in mano come una matita. Spostare la punta ad una distanza di circa 3–12 mm dalla superficie del pezzo. Cambiare la distanza a seconda del risultato desiderato.
7. Impostare la manopola di regolazione sulla quantità minima di abrasivo, in modo da non sprecarlo.
8. Se il lavoro deve essere fatto rapidamente, usare un abrasivo pesante molto tagliente e una pressione dell'aria alta. Avvicinare la punta di sabbiatura alla superficie del pezzo da lavorare per lavorare più velocemente. Tuttavia, mantenere una minima distanza in modo che l'abrasivo possa mescolarsi con l'aria e allargarsi.

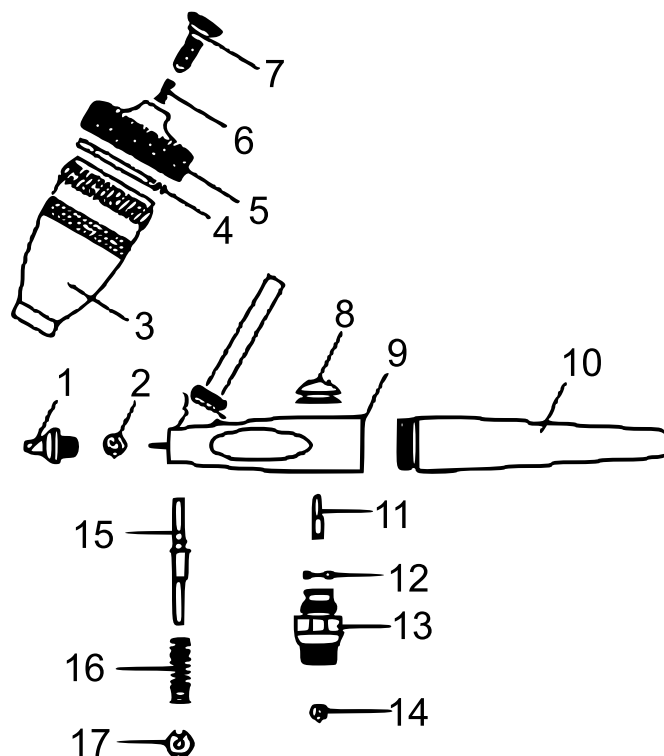
Compressore

Per il funzionamento della mini pistola di sabbiatura, si consiglia di utilizzare un compressore con una potenza d'aria di almeno 20 $\frac{1}{\text{min}}$ e una pressione di lavoro da 2 bar fino a un massimo di 4,7 bar.

Dati tecnici

Diametro dell'ugello (mm)	0,5
Capacità della tazza della vernice (ml)	15
Pressione max d'esercizio (bar)	4,7
Peso (kg)	0,76
Dimensioni della pistola con tazza (mm)	135 × 32 × 87

Vista esplosa e lista dei componenti



Nº	Denominazione	Nº	Denominazione
1	Ugello	10	Maniglia
2	Anello O-ring	11	Vite
3	Tazza	12	Anello O-ring
4	Guarnizione	13	Corpo della valvola
5	Coperchio della tazza	14	Anello O-ring
6	Molla	15	Perno della valvola
7	Vite	16	Molla
8	Manopola di controllo	17	Dado valvola
9	Corpo		

Avvertenza importante

La riproduzione e l'uso ai fini commerciali di una parte o di tutto il manuale sono consentiti solo previa autorizzazione scritta di WilTec Wildanger Technik GmbH.