

Manuale di istruzioni

Compressore a membrana per aerografo ASo6

34200

XPO the **tool**
experts



Immagine a scopo rappresentativo, può variare a seconda del modello

Prima di mettere in funzione il dispositivo, leggere e seguire le istruzioni per l'uso e le indicazioni di sicurezza.

Con riserva di modifiche tecniche!

Come conseguenza del costante sviluppo del prodotto, illustrazioni, passaggi funzionali e dati tecnici possono essere soggetti a leggere variazioni.



Le informazioni contenute in questo documento sono soggette a modifiche senza preavviso. Nessuna parte di questo documento può essere copiata o riprodotta in qualunque forma senza previo consenso scritto di WilTec Wildanger Technik GmbH. Tutti i diritti riservati.

WilTec Wildanger Technik GmbH non si assume alcuna responsabilità per eventuali errori presenti in questo manuale di istruzioni o negli schemi di collegamento.

Sebbene WilTec Wildanger Technik GmbH abbia perseguito ogni sforzo per rendere questo manuale utente completo, corretto e aggiornato, non si esclude la presenza di errori.

Se ha proposte di miglioramento o errori da segnalare, non esiti a contattarci.

Scrivici un'e-mail all'indirizzo:

service@wiltec.info

o utilizzi il nostro modulo di contatto:

<https://www.wiltec.de/contacts/>

La versione aggiornata di queste istruzioni è disponibile in più lingue nel nostro shop online, al link:

<https://www.wiltec.de/docsearch>

Il nostro indirizzo postale è:

WilTec Wildanger Technik GmbH
Königsbenden 12
52249 Eschweiler (Germania)

Se desidera spedire indietro un articolo per la sua sostituzione, riparazione o altro, utilizzate il seguente indirizzo. Attenzione! Per poter garantire una gestione efficiente del reclamo o del reso, contatti il nostro servizio di assistenza prima di effettuare la spedizione.

Reparto resi
WilTec Wildanger Technik GmbH
Königsbenden 28
52249 Eschweiler (Germania)

E-mail: **service@wiltec.info**
Tel: +49 2403 55592-0
Fax: +49 2403 55592-15

Introduzione

Grazie per aver scelto di acquistare questo prodotto di qualità. Per ridurre al minimo il rischio di lesioni, prendere sempre alcune precauzioni di sicurezza basilari durante l'utilizzo del prodotto. Vi preghiamo pertanto di leggere attentamente il presente manuale di istruzioni e di assicurarvi di averne compreso il contenuto.

Conservare con cura il presente manuale.

Indicazioni di sicurezza

Attenzione!

- Unità utilizzabile solo con un interruttore differenziale, con una corrente nominale di intervento fino a 30 mA (disposizioni prescritte da VDE – Federazione tedesca dell'industria elettrotecnica, elettronica e informatica – 0100, parte 702 e 738).
- Questo dispositivo non è destinato all'uso da parte di bambini o persone con ridotte capacità fisiche, sensoriali o mentali, o con mancanza di esperienza e/o conoscenza, a meno che non siano sotto supervisione o non abbiano ricevuto istruzioni operative da una persona responsabile della loro sicurezza.
- Sorvegliare i bambini per assicurarsi che non giochino con il dispositivo.

Attenzione!

- La testa del compressore (con alette di raffreddamento) può diventare molto calda. **Pericolo di ustioni!**
- Prima di ogni utilizzo, effettuare un controllo visivo del dispositivo. Non utilizzare mai l'unità se i dispositivi di sicurezza sono danneggiati o usurati. Non disattivare mai i dispositivi di sicurezza.
- Rispettare la destinazione d'uso dell'apparecchio riportata in questo manuale.
- L'utente è responsabile della sicurezza nell'area di lavoro.
- In caso di danni al cavo o alla spina per fattori esterni, non riparare il cavo ma sostituirlo con uno nuovo. La manutenzione degli utensili deve essere eseguita solo da personale qualificato.
- La tensione di 230 V indicata sulla targhetta dell'apparecchio deve corrispondere alla tensione di rete esistente.
- Non usare mai il cavo di corrente per sollevare, trasportare o appendere l'apparecchio.
- Assicurarsi che i collegamenti elettrici siano protetti da umidità e allagamenti.
- Scollegare sempre l'apparecchio dalla rete elettrica prima di eseguire lavori su di esso.
- L'operatore è responsabile del rispetto delle norme locali in materia di sicurezza e installazione. In caso di incertezza, consultare un elettricista.
- In caso di guasto del dispositivo, i lavori di riparazione possono essere eseguiti solo da un elettricista qualificato.

Avvertenze!

- L'utente deve scegliere il compressore con il volume e la pressione dell'aria adatti al tipo di lavoro che intende svolgere.
- Non esporre mai l'unità a polvere, acido, vapori, gas esplosivi o infiammabili o a influssi atmosferici (pioggia, sole, nebbia, neve).
- La pompa per vuoto può essere utilizzata solo in un ambiente adatto (buona ventilazione, temperatura ambiente +5–+40 °C).
- Non utilizzare mai l'apparecchio a piedi nudi o con mani o piedi bagnati.
- Non permettere mai ai bambini di collegare l'apparecchio o di toccarlo quando è acceso. Ciò potrebbe provocare ustioni o scosse elettriche.
- Non aprire o danneggiare nessuna parte del compressore. Se necessario, consultare un tecnico qualificato.
- L'acqua può essere scaricata aprendo l'apposita valvola. Se non si usa il compressore da molto tempo, scaricare sempre l'acqua. Conservare il compressore in una zona ben arieggiata.



- Indossare sempre occhiali di protezione. Non dirigere mai il flusso d'aria verso se stessi, altre persone o animali.
- Non usare mai il compressore in aree con vapore o umidità o vicino all'acqua.
- Spegnere il compressore se non è in uso. Scollegarlo dalla rete prima di eseguire la riparazione, la revisione, la manutenzione, la pulizia o la sostituzione di qualsiasi componente. Non usare mai il cavo di alimentazione come maniglia. Tenere il cavo di alimentazione lontano da oggetti caldi, olio e bordi taglienti. Proteggerlo dalla rottura. Non tirare il cavo di corrente per scollegarlo dalla presa.
- Quando il compressore viene messo in funzione all'aperto, utilizzare solo prolunghe omologate. Ogni filo del cavo di estensione deve avere una sezione di almeno 1,5 mm².
- Non conservare il compressore con la spina inserita. Non permettere ai bambini di giocare con l'apparecchio o ad altre persone inesperte di lavorare con esso.
- Fare molta attenzione quando si lavora con il compressore. Non usarlo quando si è stanchi o sotto l'effetto di alcool, droghe o medicinali.
- All'avvio del lavoro, assicurarsi che tutte le viti siano ben strette.
- Non utilizzare il compressore se è danneggiato. Se il compressore produce rumori insoliti e forti vibrazioni o se si verificano altre anomalie che segnalano la presenza di un danno, fermare immediatamente il compressore. Non apportare modifiche strutturali al compressore. Far eseguire le riparazioni solo da personale qualificato e con pezzi di ricambio originali.

Caratteristiche

- Compressore a pistone senza olio, senza aria impura
- Protezione da surriscaldamento
- Rumorosità molto bassa



Utilizzo

Il compressore per aerografo AS06 è adatto tra gli altri anche per lavori nei seguenti settori: Artigianato, hobby, modellismo, tatuaggi e body art, cosmetici e nails design, come fonte d'aria in medicina, industria alimentare e chimica, laboratori, ecc.

Dati tecnici

Tipo	Compressore a membrana
Potenza (W)	250 (1/4 CV)
Velocità di rotazione (giri/min)	1450-1700
Volume standard (l/min)	65-68
Campo di regolazione della pressione (bar)	0-3,5
Peso (kg)	4,5
Dimensioni (mm)	255×125×170
Dimensione adatta degli ugelli (mm)	0,2-1,0
Livello di potenza acustica (dB (A))	circa 40
Lunghezza del cavo (m)	1,9
Attacco del tubo flessibile	13 (1/4")



Indicazioni per l'utente

- Il compressore ha un'uscita di ¼" (13 mm, filettatura esterna) che può essere facilmente cambiata in ⅜". Il raccordo di transizione adatto non è incluso nella dotazione.
- Una volta collegata la pistola dell'aerografo al compressore mediante il tubo, si può attaccare la spina del compressore e accenderlo.
- La pressione massima è indicata dal manometro; la pressione di lavoro può essere impostata attraverso l'apposito regolatore.

Controllo della presenza di perdite

- Accendere il compressore e attendere che la pressione massima sia raggiunta e che la funzione di arresto automatico sia stata attivata.
- Se non ci sono perdite, il manometro dovrebbe mostrare quasi costantemente la stessa gamma di pressione.
- Un rapido calo della pressione indica che c'è effettivamente una perdita.
- È molto importante sigillare una perdita il più presto possibile per evitare di compromettere le prestazioni e l'efficienza del compressore.
- Una perdita causa un'attivazione permanente delle funzioni di auto-arresto e di auto-avvio.

Differenza tra pressione massima e pressione di lavoro

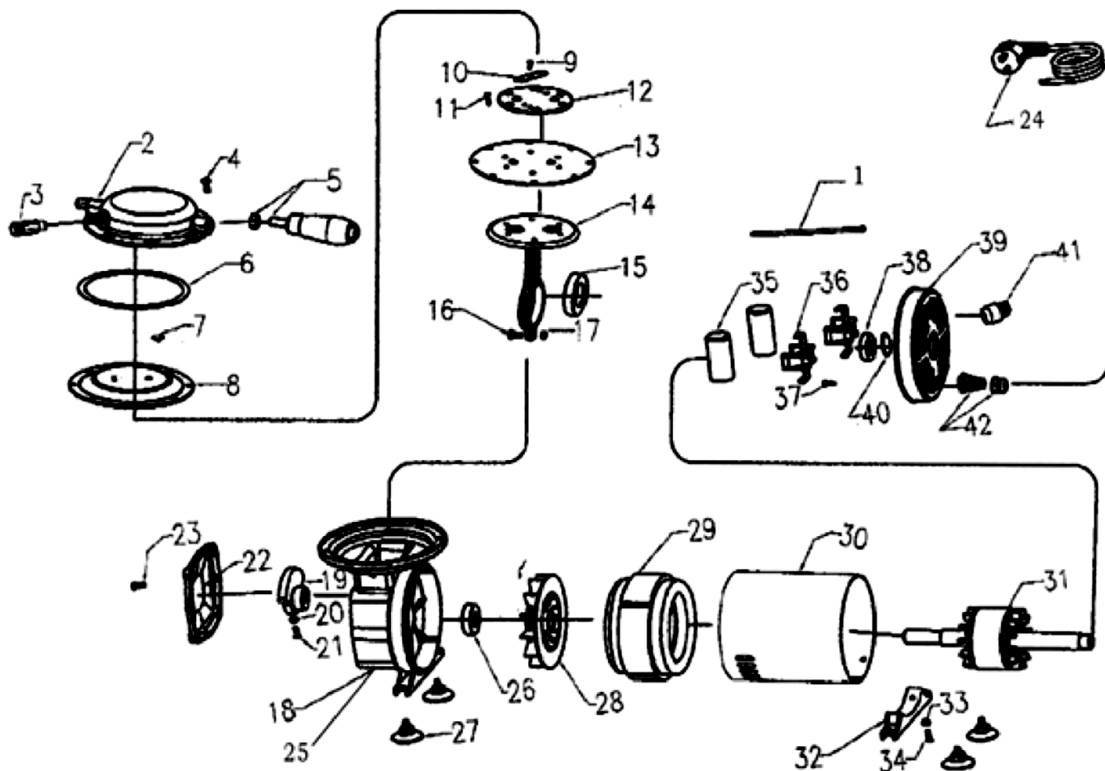
- La pressione massima è la pressione più alta che il compressore può raggiungere.
- Per pressione massima si intende la pressione misurata solo all'interno del compressore.
- Dopo aver raggiunto la pressione massima, il compressore si spegne automaticamente (auto-stop) e si riaccende appena la pressione scende (auto-start).
- All'uscita del compressore la pressione è più bassa. Ciò che rimane è la pressione effettiva con cui si esegue il lavoro. Questa pressione di lavoro può variare a seconda della pistola aerografo collegata.

Risoluzione dei problemi

Problema	Causa	Soluzione
Il motore non funziona.	Cavi elettrici difettosi	Controllare i cavi elettrici e sostituirli se necessario.
	Connessioni interne dei cavi difettose	Aprire il coperchio posteriore, controllare e riparare le connessioni interne dei cavi.
	L'interruttore on/off non funziona	Controllare l'interruttore on/off e sostituirlo se necessario.
Il motore fa rumore ma non gira.	Uscita completamente bloccata o chiusa	Sbloccare la chiusura o liberare l'uscita.
	Direzione errata della valvola del cilindro dopo la prima installazione o rimozione da parte dell'utente	Reinstallare la valvola del cilindro e allinearla nella direzione corretta.
Il motore funziona ma fa un rumore irregolare o battente.	Cuscinetti allentati o difettosi	Sostituire i cuscinetti.
	Viti della biella allentate	Serrare o sostituire le viti.
	Perdita dall'attacco dell'aria	Sigillare l'attacco dell'aria con del nastro sigillante.

La pistola dell'aerografo non funziona correttamente; pressione di gonfiaggio insufficiente.	Tubo dell'aria staccato	Riattaccare il tubo dell'aria.
	Viti del coperchio del cilindro allentate	Serrare le viti.
Il motore funziona regolarmente ma non genera pressione o un flusso d'aria sufficiente.	Viti della valvola e della membrana allentate o in posizione errata	Aprire il coperchio anteriore, stringere le viti, allineare le viti della membrana nella giusta direzione.
	Valvola danneggiata a causa di un lavoro troppo lungo con una pressione troppo alta	Sostituire la piastra d'ingresso o le valvole.

Disegno esploso e lista dei componenti



Nº	Denominazione	Nº	Denominazione	Nº	Denominazione
1	Vite	15	Cuscinetto	29	Albero
2	Copertura cilindro	16	Vite a testa esagonale	30	Alloggiamento principale
3	Valvola di regolazione	17	Dado esagonale	31	Unità rotore
4	Vite (8×)	18	Testa del cilindro	32	Supporto
5	Maniglia	19	Tirante	33	Dado
6	Anello di tenuta	20	Dado esagonale	34	Vite
7	Valvola (3×)	21	Vite a testa esagonale	35	Condensatore (2×)
8	Disco	22	Coperchio anteriore	36	Supporto condensatore (2×)
9	Vite	23	Vite (4×)	37	Vite (2×)
10	Molle valvola	24	Cavo e spina	38	Cuscinetto



11	Vite (6×)	25	Vite	39	Copertura posteriore
12	Disco membrana	26	Cuscinetto	40	Smorzatore
13	Membrana	27	Piedini in gomma (4×)	41	Interruttore
14	Biella	28	Rotore	42	Gruppo bussole cavi

Istruzioni per lo smaltimento

La direttiva europea sullo smaltimento di apparecchiature elettriche (RAEE, 2012/19/EU) è stata recepita dalla legge "ElektroG".

Tutti i dispositivi elettrici WilTec interessati dalla RAEE sono contrassegnati dal simbolo di una pattumiera barrata. Questo simbolo indica che il dispositivo non deve essere smaltito con i rifiuti domestici.

WilTec Wildanger Technik GmbH è iscritta al registro tedesco EAR con il numero di registrazione RAEE DE45283704.

Smaltimento di apparecchiature elettriche ed elettroniche usate (da applicare nei paesi dell'Unione Europea e in altri paesi europei con un sistema di raccolta separato per questo tipo di rifiuti).

Il simbolo sul dispositivo o sulla sua confezione indica che questo prodotto non deve essere trattato come un normale rifiuto domestico, ma deve essere consegnato in un punto di raccolta per il riciclaggio di apparecchiature elettriche ed elettroniche.

Aiutando a smaltire correttamente questo prodotto, contribuisce a proteggere l'ambiente e la salute di chi vi circonda. Uno smaltimento scorretto rappresenta un pericolo per l'ambiente e per la salute.



Il riciclaggio dei materiali aiuta a ridurre il consumo di materie prime.

Per ulteriori informazioni sul riciclaggio di questo prodotto, contattare le autorità locali, il servizio di smaltimento dei rifiuti urbani o il negozio in cui è stato acquistato il prodotto.

Indirizzo:
WilTec Wildanger Technik GmbH
Königsbenden 12–28
52249 Eschweiler (Germania)

Avvertenza importante

La riproduzione e l'uso ai fini commerciali di una parte o di tutto il manuale sono consentiti solo previa autorizzazione scritta di WilTec Wildanger Technik GmbH.