

Bedienungsanleitung

Airbrush-Kompressor AS176

34201

XPO the **tool**
experts



Abbildung ähnlich, kann je nach Modell abweichen

Bitte lesen und beachten Sie vor der Inbetriebnahme die Bedienungsanleitung und Sicherheitshinweise!

Technische Änderungen vorbehalten!

Durch stetige Weiterentwicklungen können Abbildungen, Funktionsschritte und technische Daten geringfügig abweichen.



Die in diesem Dokument enthaltenen Informationen können sich jederzeit ohne vorherige Ankündigung ändern. Kein Teil dieses Dokuments darf ohne die vorherige schriftliche Einwilligung kopiert oder in sonstiger Form vervielfältigt werden. Alle Rechte bleiben vorbehalten.

Die WilTec Wildanger Technik GmbH übernimmt keine Haftung für eventuelle Fehler in diesem Benutzerhandbuch oder den Anschlussdiagrammen.

Obwohl die WilTec Wildanger Technik GmbH die größtmöglichen Anstrengungen unternommen hat, um sicherzustellen, dass dieses Benutzerhandbuch vollständig, fehlerfrei und aktuell ist, können Fehler nicht ausgeschlossen werden.

Sollten Sie einen Fehler gefunden haben oder uns einen Vorschlag zur Verbesserung mitteilen wollen, dann freuen wir uns darauf von Ihnen zu hören.

Schreiben Sie uns eine E-Mail an:

service@wiltec.info

oder verwenden Sie unser Kontaktformular:

<https://www.wiltec.de/contacts/>

Die aktuelle Version dieser Anleitung in mehreren Sprachen finden Sie in unserem Onlineshop unter:

<https://www.wiltec.de/docsearch>

Unsere Postadresse lautet:

WilTec Wildanger Technik GmbH
Königsbenden 12
52249 Eschweiler

Für die Rücksendung Ihrer Ware zum Umtausch, zur Reparatur oder für andere Zwecke verwenden Sie bitte die folgende Adresse. Achtung! Um einen reibungslosen Ablauf Ihrer Reklamation oder Ihrer Rückgabe zu gewährleisten, kontaktieren Sie vor der Rücksendung unbedingt unser Serviceteam.

Retourenabteilung
WilTec Wildanger Technik GmbH
Königsbenden 28
52249 Eschweiler

E-Mail: **service@wiltec.info**

Tel: +49 2403 55592-0

Fax: +49 2403 55592-15



Einleitung

Vielen Dank, dass Sie sich zum Kauf dieses Qualitätsproduktes entschieden haben. Um das Verletzungsrisiko zu minimieren, bitten wir Sie, stets einige grundlegende Sicherheitsvorkehrungen zu treffen, wenn Sie dieses Produkt verwenden. Bitte lesen Sie diese Bedienungsanleitung sorgfältig durch und vergewissern Sie sich, dass Sie sie verstanden haben.

Bewahren Sie diese Bedienungsanleitung gut auf.

Sicherheitshinweise

Vorsicht!

- Die Benutzung des Geräts nur mit Fehlerstromschutzschalter mit einem auslösenden Nennstrom bis 30 mA (nach VDE 0100 Teil 702 und 738) zulässig.
- Dieses Gerät ist nicht dafür bestimmt, durch Personen (einschließlich Kinder) mit eingeschränkten körperlichen, sinnlichen oder geistigen Fähigkeiten oder einem Mangel an Erfahrung und/oder Wissen benutzt zu werden, es sei denn, sie werden durch eine für ihre Sicherheit zuständige Person beaufsichtigt oder haben von ihr Anweisungen, wie das Gerät zu benutzen ist, erhalten.
- Kinder sollten beaufsichtigt werden, damit sichergestellt ist, dass sie nicht mit dem Gerät spielen.

Achtung!

- Der Kopf des Kompressors (mit Kühlrippen) kann sehr heiß werden. **Verbrennungsgefahr!**
- Führen Sie vor jeder Benutzung eine Sichtprüfung des Geräts durch. Benutzen Sie das Gerät nicht, wenn Sicherheitsvorrichtungen beschädigt oder abgenutzt sind. Setzen Sie niemals Sicherheitsvorrichtungen außer Kraft.
- Verwenden Sie das Gerät ausschließlich entsprechend dem in dieser Gebrauchsanweisung angegebenen Verwendungszweck.
- Sie sind für die Sicherheit in Ihrem Arbeitsbereich verantwortlich.
- Sollte das Netzkabel oder der Netzstecker aufgrund äußerer Einwirkungen beschädigt werden, so darf das Kabel nicht instandgesetzt werden, sondern muss gegen ein neues ausgetauscht werden. Diese Arbeit darf nur durch eine Elektrofachkraft durchgeführt werden.
- Die auf dem Typenschild des Geräts angegebene 230-V-Wechselspannung muss der vorhandenen Netzspannung entsprechen.
- Heben Sie das Gerät niemals am Netzkabel an, tragen Sie es niemals damit und hängen Sie es niemals daran auf.
- Stellen Sie sicher, dass die elektrischen Steckverbindungen vor Überflutung und Feuchtigkeit geschützt sind.
- Ziehen Sie vor Wartungsarbeiten oder Einstellungen am Gerät immer den Netzstecker.
- Für die Einhaltung örtlicher Sicherheits- und Einbaubestimmungen ist der Betreiber verantwortlich. Fragen Sie bei Unsicherheiten eine Elektrofachkraft.
- Bei einem möglichen Ausfall des Geräts dürfen Instandsetzungsarbeiten nur durch eine Elektrofachkraft durchgeführt werden.

Hinweise!

- Der Anwender sollte den richtigen Kompressor mit der entsprechenden Luftmenge und dem Luftdruck wählen, der zu den tatsächlichen Arbeitsanforderungen passt.
- Setzen Sie das Gerät niemals Staub, Säure, Dampf, explosiven oder brennbaren Gasen oder Witterungseinflüssen (Regen, Sonne, Nebel, Schnee) aus.
- Die Vakuumpumpe darf nur in einer geeigneten Umgebung (gut belüftet, Umgebungstemperatur +5–+40 °C) betrieben werden.
- Benutzen Sie den Kompressor niemals barfuß oder mit nassen Händen oder Füßen.
- Erlauben Sie Kindern niemals, den eingeschalteten Kompressor zu berühren oder den Stecker einzustecken. Dies kann zu Verbrennungen oder Stromschlägen führen.



- Öffnen oder beschädigen Sie keinen Teil des Kompressors. Wenden Sie sich im Bedarfsfall an eine qualifizierte Fachkraft.
- Durch Öffnen des Ablassventils kann das Wasser abgelassen werden. Tun Sie dies immer, bevor Sie den Kompressor längere Zeit nicht benutzen. Lagern Sie den Kompressor an einem gut belüfteten Ort.
- Tragen Sie immer eine Schutzbrille. Richten Sie den Luftstrom unter keinen Umständen auf sich selbst, auf andere Personen oder auf Tiere.
- Verwenden Sie den Kompressor niemals in Bereichen mit Dampf oder Feuchtigkeit oder in der Nähe von Gewässern.
- Schalten Sie den Kompressor aus, wenn Sie ihn nicht benutzen. Nehmen Sie ihn vom Netz, bevor Sie Teile reparieren, überholen, warten, reinigen oder austauschen. Verwenden Sie das Netzkabel niemals als Handgriff. Halten Sie das Netzkabel von heißen Gegenständen, Öl und scharfen Kanten fern. Schützen Sie es vor Kabelbruch. Ziehen Sie nicht am Netzkabel, um den Netzstecker aus der Steckdose zu ziehen.
- Wenn der Kompressor im Freien verwendet wird, dürfen nur zugelassene Verlängerungskabel verwendet werden. Jede Ader des Verlängerungskabels muss einen Querschnitt von mindestens 1,5 mm² aufweisen.
- Lagern Sie den Kompressor nicht bei eingestecktem Stecker. Lassen Sie Kinder oder andere Personen, die nicht in der Lage sind, mit diesem Gerät umzugehen, nicht damit spielen oder arbeiten.
- Seien Sie sehr vorsichtig, wenn Sie mit dem Kompressor arbeiten. Verwenden Sie ihn nicht, wenn Sie müde sind oder unter dem Einfluss von Alkohol, Rausch- oder Arzneimitteln stehen.
- Vergewissern Sie sich bei Arbeitsbeginn, dass alle Schrauben fest angezogen sind.
- Verwenden Sie den Kompressor nicht, wenn er beschädigt ist. Wenn der Kompressor ungewöhnliche Geräusche und starke Vibrationen erzeugt oder andere ungewöhnliche Anzeichen auftreten, die auf eine Beschädigung hinweisen, sollten Sie den Kompressor sofort abschalten. Nehmen Sie keine baulichen Veränderungen am Kompressor vor. Lassen Sie Reparaturen nur durch qualifiziertes Fachpersonal und mit Originalersatzteilen durchführen.

Eigenschaften

- Kompressor mit Verkleidung, mit Airbrushpistolenhalter, modernes Design und optimale Funktionalität
- Luftvorratstank mit gleichmäßigem, schwankungsfreiem Luftstrom
- Luftein- und -auslassfilter
- Ölfreier Kolbenkompressor, keine Luftverunreinigung
- Mit Wasserfilter, Druckeinstellung und Manometer
- Übertemperaturschutz
- Sicherheitseinrichtung für den Lufttank
- Sehr niedrige Geräusentwicklung

Anwendung

Der Airbrushkompressor AS176 eignet sich unter anderem für Arbeiten in den folgenden Bereichen: Kunsthandwerk, Hobby, Modellbau, Tattoo- und Körperkunst, Kosmetik und Nageldesign, als Luftquelle in der Medizin, Lebensmittel- und chemische Industrie, Laboratorien usw.

Technische Angaben

Typ	Kompressor mit Tank und Verkleidung
Leistung (W)	125 (1/6 PS)
Drehzahl (U_{min})	1450–1700
Normvolumen (l_{min})	20–23
Druckeinstellbereich (bar)	0–3
Gewicht (kg)	2,8
Abmessungen (mm)	160×160×140
Geeignete Düsengröße (mm)	0,2–1,0
Fassungsvermögen (l)	0,3
Geräuschpegel (dB (A))	etwa 47
Kabellänge (m)	1,9
Schlauchanschluss (mm)	9,51 (1/8")

Hinweise für den Benutzer

- Der Kompressor verfügt über einen 1/8"-Ausgang (9,51 mm, Außengewinde), der mühelos auf 1/4" umgestellt werden kann. Das passende Übergangsstück ist nicht im Lieferumfang enthalten.
- Wenn der Kompressor über den Schlauch mit der Airbrushpistole verbunden ist, kann der Kompressor an das Stromnetz angeschlossen und eingeschaltet werden.
- Der maximale Druck wird über den Druckmesser angezeigt, der Betriebsdruck kann über den Druckregler eingestellt werden.

Überprüfung von Undichtigkeiten

- Schalten Sie den Kompressor ein und warten Sie, bis sich der maximale Druck aufgebaut hat und die Selbstabschaltung aktiviert ist.
- Wenn es keine undichte Stelle gibt, sollte der Druckmesser nahezu konstant den gleichen Druckbereich anzeigen.
- Ein schnelles Absinken des Druckbereichs deutet darauf hin, dass tatsächlich eine undichte Stelle vorhanden ist.
- Es ist sehr wichtig, eine undichte Stelle so schnell wie möglich abzudichten, um Auswirkungen auf die Leistung und Effizienz des Kompressors zu vermeiden.
- Eine undichte Stelle führt dazu, dass die Autostopp- und die Autostart Funktion permanent ausgeführt werden.

Unterschied zwischen Maximal- und Arbeitsdruck

- Der Maximaldruck ist der höchstmögliche Druck, den ein Kompressor erzeugen kann.
- Der Maximaldruck ist definiert als der Druck, der nur im Kompressor selbst gemessen wird.
- Wenn der Maximaldruck erreicht ist, schaltet sich der Kompressor ab (Autostopp), und sobald der Druck fällt, schaltet sich der Kompressor wieder an (Autostart).
- Am Ausgang des Kompressors herrscht ein geringerer Druck. Was bleibt, ist der Druck, mit dem Sie tatsächlich arbeiten. Dieser Arbeitsdruck kann je nach angeschlossener Airbrushpistole variieren.

Hauptbauteile



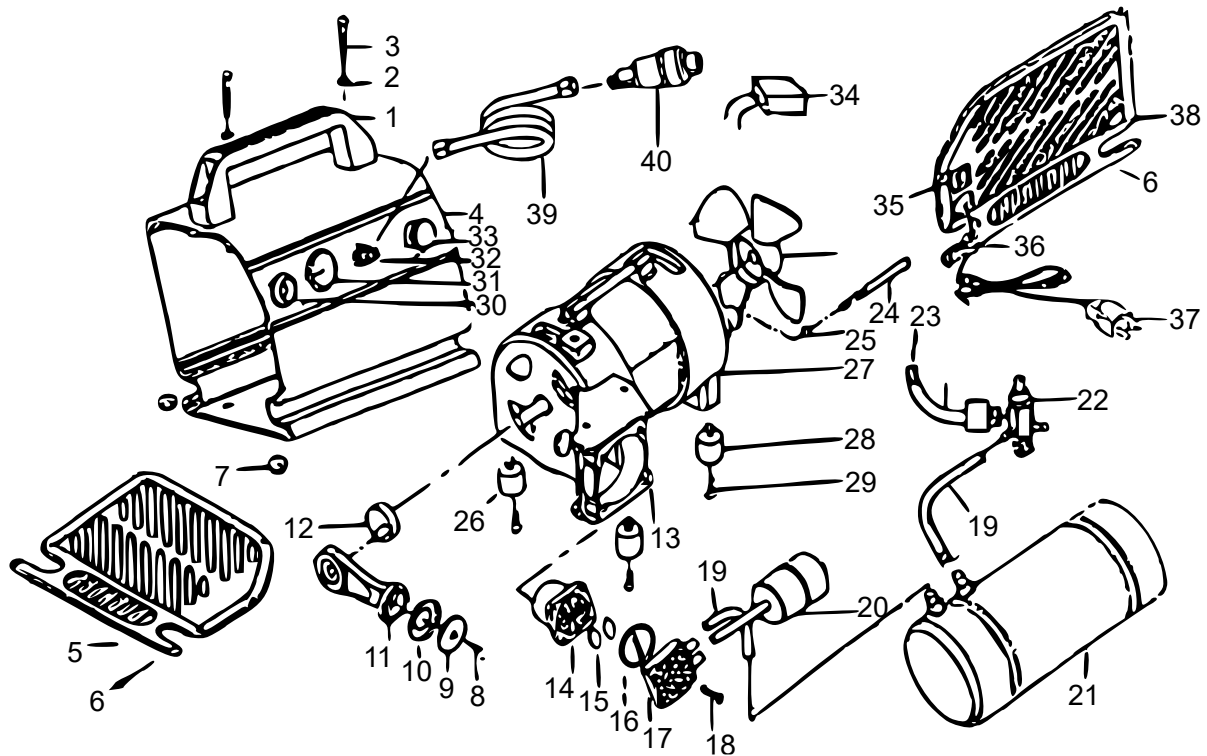
Buchst.	Bezeichnung	Buchst.	Bezeichnung
A	Ein-/Ausschalter	F	Tragegriff
B	Innentank	G	Airbrushpistolenhalter
C	Luftdruckeinstellknopf	H	Minifilter
D	Schlauchanschluss	I	Netzstecker
E	Manometer	J	Luftschlauch



Fehlerbehebung

Fehler	Ursache	Abhilfe
Motor arbeitet nicht.	Defekte elektrische Kabel	Elektrische Kabel überprüfen und ersetzen, wenn nötig.
	Defekte innenliegende Kabelverbindungen	Hintere Abdeckung öffnen, innere Kabelverbindungen überprüfen und reparieren.
	Ein-/Aus-Schalter funktioniert nicht	Ein-/Ausschalter überprüfen und ersetzen, wenn nötig.
Motor gibt Geräusche von sich, läuft aber nicht.	Ausgang ganz verstopft oder verschlossen	Verschluss öffnen oder Ausganggängig machen.
	Falsche Zylinderventilrichtung nach erstem Benutzer-Auf- bzw. Abbau	Zylinderventil wieder einbauen und in der richtigen Richtung ausrichten.
Motor läuft, macht jedoch ungleichmäßige oder klopfende Geräusche.	Lockere oder defekte Lager	Lager ersetzen.
	Schrauben in der Pleuelstange locker	Schrauben festdrehen oder ersetzen.
Airbrush-Pistole funktioniert nicht einwandfrei; nicht genug Aufblasdruck vorhanden.	Luftanschluss undicht	Luftanschluss mit Dichtungsband abdichten.
	Luftschlauch abgerissen	Luftschlauch wieder anbringen.
	Zylinderabdeckungsschrauben locker	Schrauben festdrehen.
Motor läuft gleichmäßig, erzeugt aber keinen Luftdruck oder keine ausreichende Luftströmung.	Ventilschrauben und Membranschrauben locker oder in falscher Position	Vordere Abdeckung öffnen, Schrauben festdrehen, Membranschrauben in der richtigen Richtung ausrichten.
	Ventil beschädigt infolge zu langer Arbeit mit zu hohem Druck	Einlassplatte oder Ventile ersetzen.

Explosionszeichnung und Teileliste



Nr.	Bezeichnung	Nr.	Bezeichnung	Nr.	Bezeichnung
1	Handgriff	15	Ein-/Ausgangsventil (2×)	29	Feststellschraube (4×)
2	Unterlegscheibe (2×)	16	O-Ring	30	Pistolenhalter
3	Feststellschraube (2×)	17	Zylinderkopf	31	Manometer
4	Gehäuse	18	Feststellschraube (4×)	32	Luftausgang
5	Hinterer Deckel	19	Luftausgangsschlauch (2×)	33	Druckregler
6	Feststellschraube (14×)	20	LufteingangsfILTER	34	Kondensator
7	Gummifuß (4×)	21	Lufttank	35	Hauptschalter
8	Feststellschraube	22	Einstellventil	36	Kabelschutz
9	Sicherungsplatte	23	Druckschalter	37	Stecker
10	Kompressionsring	24	Feststellschraube (2×)	38	Vordere Abdeckung
11	Pleuel	25	Unterlegscheibe (2×)	39	Luftschlauch
12	Gegengewicht	26	Gebläsekühlung	40	Minifilter
13	Motorstütze	27	Motor		
14	Zylinderblock	28	Gummiunterlage (4×)		

Vorschriften zur Entsorgung

Die EU-Richtlinie über die Entsorgung von Elektro-Altgeräten (WEEE, 2012/19/EU) wurde mit dem Elektro-Gesetz umgesetzt.

Alle von der WEEE betroffenen WilTec Elektro-Geräte, sind mit dem Symbol einer durchgestrichenen Mülltonne gekennzeichnet worden. Dieses Symbol besagt, dass dieses Gerät nicht über den Hausmüll entsorgt werden darf.

Bei der deutschen Registrierungsstelle EAR hat sich die Firma WilTec Wildanger Technik GmbH unter der WEEE-Registrierungsnummer DE45283704 registrieren lassen.

Entsorgung von gebrauchten elektrischen und elektronischen Geräten (Anzuwenden in den Ländern der Europäischen Union und anderen europäischen Ländern mit einem separaten Sammelsystem für diese Geräte). Das Symbol auf dem Produkt oder seiner Verpackung weist darauf hin, dass dieses Produkt nicht als normaler Haushaltsabfall zu behandeln ist, sondern an einer Annahmestelle für das Recycling von elektrischen und elektronischen Geräten abgegeben werden muss.

Durch Ihren Beitrag zum korrekten Entsorgen dieses Produkts schützen Sie die Umwelt und die Gesundheit Ihrer Mitmenschen. Umwelt und Gesundheit werden durch falsches Entsorgen gefährdet.



Materialrecycling hilft den Verbrauch von Rohstoffen zu verringern.

Weitere Informationen über das Recycling dieses Produkts erhalten Sie von Ihrer Gemeinde, den kommunalen Entsorgungsbetrieben oder dem Geschäft, in dem Sie das Produkt gekauft haben.

Anschrift:
WilTec Wildanger Technik GmbH
Königsbenden 12 / 28
D-52249 Eschweiler

Wichtiger Hinweis:

Nachdruck, auch auszugsweise, und jegliche kommerzielle Nutzung, auch von Teilen der Anleitung, nur mit schriftlicher Genehmigung, der WilTec Wildanger Technik GmbH.