

Manual de instrucciones

Compresor de aerografía AS176

34201



Imagen similar, puede diferir según el modelo

Por favor, lea y respete las instrucciones de uso e indicaciones de seguridad antes de la puesta en marcha.

¡Reservado el derecho a modificaciones técnicas!

Debido a continuos desarrollos, ilustraciones, pasos operativos y datos técnicos pueden diferir ligeramente.



Las informaciones contenidas en este documento pueden ser en cualquier momento y sin previo aviso modificadas. Ninguna parte de este documento puede ser, sin autorización previa y por escrito, copiada o de otro modo reproducida. Quedan reservados todos los derechos.

La empresa WilTec Wildanger Technik GmbH no asume ninguna responsabilidad sobre posibles errores contenidos en este manual de usuario o en los diagramas de conexión.

A pesar de que la empresa WilTec Wildanger Technik GmbH ha realizado el mayor esfuerzo posible para asegurarse de que este manual de usuario sea completo, preciso y actual, no se descarta que pudieran existir errores.

Si usted hubiera encontrado un error o quisiera compartir con nosotros una sugerencia de mejora, estaremos encantados de escucharle.

Envíenos un correo electrónico a:

service@wiltec.info

o utilice nuestro formulario de contacto:

<https://www.wiltec.de/contacts/>

La versión actual de este manual de instrucciones en varios idiomas la puede encontrar en nuestra tienda online bajo el enlace:

<https://www.wiltec.de/docsearch>

Nuestra dirección postal es:

WilTec Wildanger Technik GmbH
Königsbenden 12
52249 Eschweiler

Para el reenvío de su mercancía debido a un cambio, una reparación u otros fines, por favor, utilice la siguiente dirección. ¡Atención! Para garantizar un proceso de reclamación o devolución fluido, póngase sin falta en contacto con nuestro equipo de atención al cliente antes del reenvío de la mercancía.

Departamento de devoluciones
WilTec Wildanger Technik GmbH
Königsbenden 28
52249 Eschweiler

E-Mail: **service@wiltec.info**

Tel.: +49 2403 55592-0

Fax: +49 2403 55592-15



Introducción

Muchas gracias por haberse decidido a comprar este producto de calidad. Para minimizar el riesgo de lesiones, le rogamos que tome algunas medidas básicas de seguridad siempre que usted utilice este producto. Por favor, lea atentamente este manual de instrucciones y asegúrese de haberlo entendido. Guarde bien este manual de instrucciones.

Indicaciones de seguridad

¡Cuidado!

- El uso del aparato solo está permitido con un interruptor diferencial con una corriente nominal de disparo de hasta 30 mA (según VDE 0100, parte 702 y 738).
- Este aparato no está destinado a ser utilizado por personas (incluidos niños) con capacidades físicas, sensoriales o mentales reducidas, o con falta de experiencia y/o conocimientos, a menos que sean supervisadas por una persona responsable de su seguridad o hayan recibido instrucciones por parte de esta acerca de cómo utilizar el aparato.
- Los niños deben ser vigilados para que esté garantizado que no juegan con el aparato.

¡Atención!

- El cabezal del compresor (con aletas de refrigeración) puede calentarse mucho. **¡Peligro de quemaduras!**
- Realice una inspección visual del aparato antes de cada uso. No utilice el aparato si los dispositivos de seguridad están dañados o desgastados. No desactive nunca los dispositivos de seguridad.
- Utilice el aparato, exclusivamente, de acuerdo al uso previsto indicado en este manual de instrucciones.
- Usted es responsable de la seguridad en su zona de trabajo.
- Si el cable o el enchufe de alimentación estuvieran dañados debido a influencias externas, el cable no debe ser reparado, sino que debe ser sustituido por uno nuevo. Esta tarea solo puede ser llevada a cabo por un técnico electricista.
- La tensión indicada en la placa de características del aparato, 230 V AC, debe corresponderse con la tensión de red existente.
- No levante nunca el aparato por el cable de alimentación, ni tampoco lo porte ni lo cuelgue valiéndose del mismo.
- Asegúrese de que las conexiones eléctricas estén protegidas contra inundaciones y humedad.
- Extraiga siempre el enchufe antes de cualquier trabajo de mantenimiento o ajuste en el aparato.
- El operador es responsable del cumplimiento de las disposiciones locales de seguridad e instalación. Si no está seguro, consulte a un técnico electricista.
- Ante una posible avería del aparato, los trabajos de reparación solo pueden ser llevados a cabo por un técnico electricista.

¡Indicaciones!

- El usuario debe seleccionar el compresor correcto, con el volumen y la presión de aire correspondientes, que se adecue a los requisitos de trabajo reales.
- No exponga nunca el aparato a polvo, ácidos, vapores, gases explosivos o inflamables o influencias atmosféricas (lluvia, sol, niebla, nieve).
- La bomba de vacío solo puede funcionar en un entorno adecuado (bien ventilado, temperatura ambiente entre +5 °C y +40 °C).
- No utilice nunca el compresor descalzo ni con las manos o los pies mojados.
- No permita nunca a los niños tocar el compresor cuando esté encendido ni manipular el enchufe. Esto podría conducir a quemaduras o descargas eléctricas.
- No abra ni dañe ninguna parte del compresor. Diríjase a un técnico electricista cualificado, en caso necesario.



- El agua se puede drenar mediante la abertura de la válvula de purga. Lleve a cabo esta operación siempre que no vaya a utilizar el compresor durante un período de tiempo largo. Guarde el compresor en un lugar bien ventilado.
- Utilice siempre unas gafas de protección. No dirija nunca, bajo ninguna circunstancia, la corriente de aire hacia usted mismo, otras personas o animales.
- No utilice nunca el compresor en zonas con vapor o humedad ni cerca del agua.
- Apague el compresor cuando no lo use. Extraiga el enchufe de la corriente antes de reparar, revisar, realizar el mantenimiento, limpiar o cambiarle piezas. No utilice nunca el cable de alimentación como mango. Mantenga el cable de alimentación alejado de objetos calientes, aceite y bordes afilados. Proteja el cable de roturas. No tire del cable de alimentación para extraer el enchufe de la toma de corriente.
- Si el compresor se utiliza en el exterior, solo se pueden utilizar cables alargadores homologados. Cada uno de los hilos del cable alargador debe tener una sección como mínimo de 1,5 mm².
- No guarde el compresor con el enchufe insertado. No permita que niños u otras personas, las cuales no se encuentren mentalmente capacitadas para manejar este aparato, jueguen o trabajen con él.
- Sea muy prudente al trabajar con el compresor. No lo utilice cuando esté cansado o bajo los efectos de alcohol, estupefacientes o medicamentos.
- Asegúrese, antes de comenzar a trabajar, de que todos los tornillos estén bien apretados.
- No utilice el compresor si está dañado. Si el compresor emite ruidos inusuales o genera fuertes vibraciones, o si aparecen otros signos no habituales que pudieran indicar un daño, apague el aparato inmediatamente. No realice modificaciones técnicas en el compresor. Deje que las reparaciones sean realizadas solamente por personal técnico cualificado y con piezas de repuesto originales.

Características

- Compresor con carcasa, con soporte para aerógrafo, de diseño moderno y funcionalidad óptima
- Tanque de suministro de aire con flujo uniforme y sin oscilaciones
- Filtro de entrada y de salida de aire
- Compresor de émbolo libre de aceite, sin aire contaminado
- Con filtro de agua, ajuste de presión y manómetro
- Protección contra sobretensión
- Dispositivo de seguridad para el tanque de aire
- Emisión de ruido muy baja

Aplicación

El compresor de aerografía AS176 es adecuado, entre otros, para trabajos en los siguientes campos: artesanía, hobbies varios, modelismo, tatuaje y arte corporal, cosmética y diseño de uñas, como fuente de aire en medicina, industria alimentaria y química, laboratorios, etc.



Datos técnicos

Tipo	Compresor con tanque y carcasa
Potencia (W)	125 (1/6 CV)
N.º de revoluciones (1/min)	1450–1700
Volumen normalizado (1/min)	20–23
Rango de ajuste de la presión (bar)	0–3
Peso (kg)	2,8
Dimensiones (mm)	160×160×140
Tamaño de boquilla adecuado (mm)	0,2–1,0
Capacidad (l)	0,3
Nivel de ruido (dB (A))	aprox. 47
Longitud de cable (m)	1,9
Conexión de manguera (mm)	9,51 (1/8")

Indicaciones para el usuario

- El compresor dispone de una salida de 1/8" (9,51 mm, rosca macho), la cual puede cambiarse fácilmente a 1/4". La pieza de transición adecuada no está incluida en el volumen de entrega.
- Si el compresor está conectado al aerógrafo a través de la manguera, puede conectarse al suministro eléctrico y encenderse.
- La presión máxima se indica a través del manómetro, la presión de funcionamiento puede ajustarse mediante el regulador de presión.

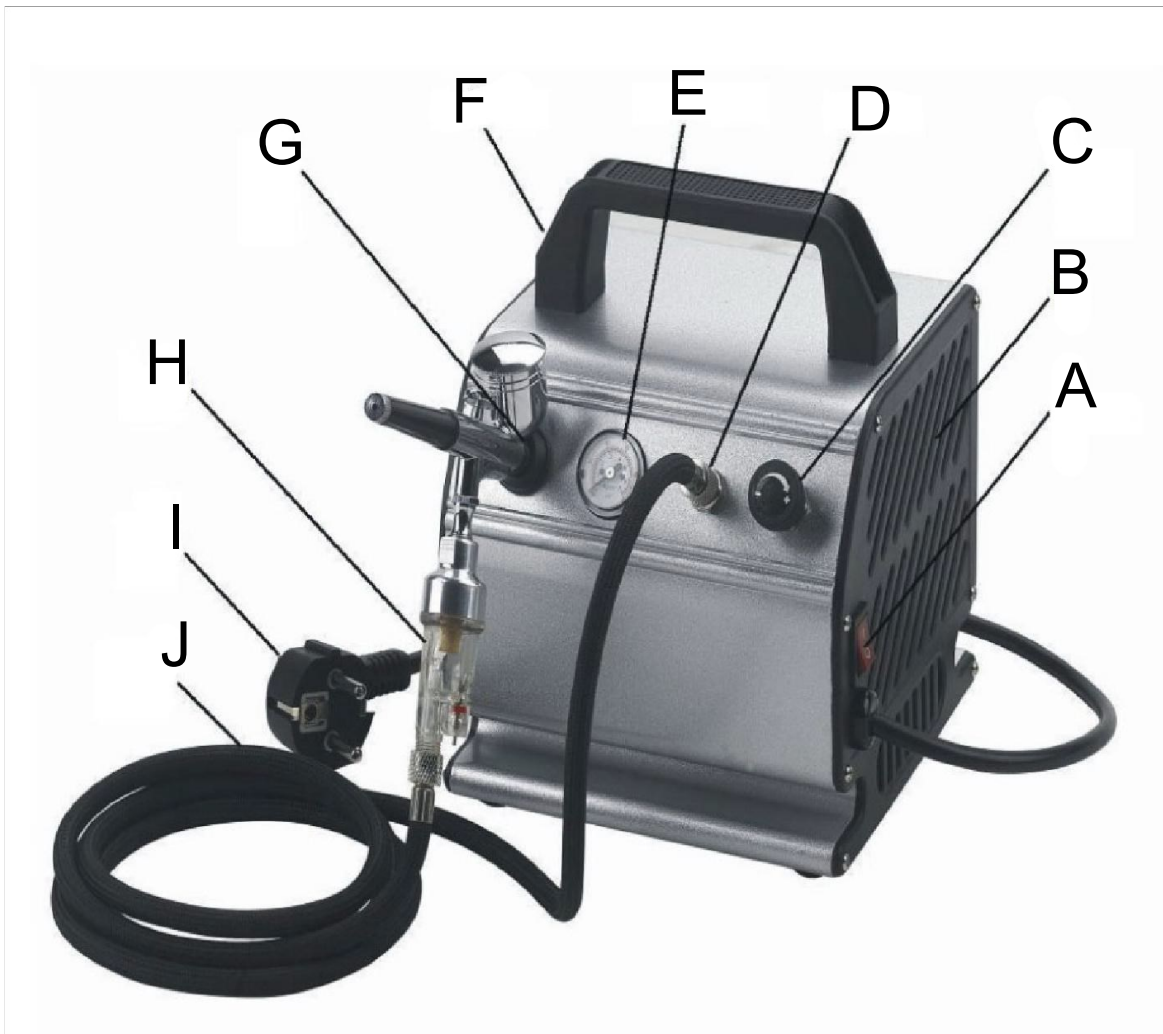
Comprobación de fugas

- Encienda el compresor y espere hasta que se genere la presión máxima y la función de parada automática esté activada.
- Si no hay ningún punto de fuga, el manómetro debería mostrar, casi constantemente, el mismo rango de presión.
- Un rápido descenso del rango de presión indica, efectivamente, la existencia de un punto de fuga.
- Es muy importante que un punto de fuga se selle tan rápido como sea posible para evitar consecuencias en el rendimiento y la eficiencia del compresor.
- Un punto de fuga llevará a que la función de parada y arranque automáticos se active permanentemente.

Diferencia entre presión máxima y presión de trabajo

- La presión máxima es la presión más alta posible que un compresor puede generar.
- La presión máxima está definida como la presión que solo se mide en el propio compresor.
- Cuando se ha alcanzado la presión máxima, el compresor se apaga (parada automática) y, en cuanto la presión cae, el compresor se vuelve a encender (arranque automático).
- En la salida del compresor existe una presión menor. Lo que queda es la presión con la que usted realmente trabaja. Esta presión de trabajo puede variar dependiendo del aerógrafo conectado.

Componentes principales



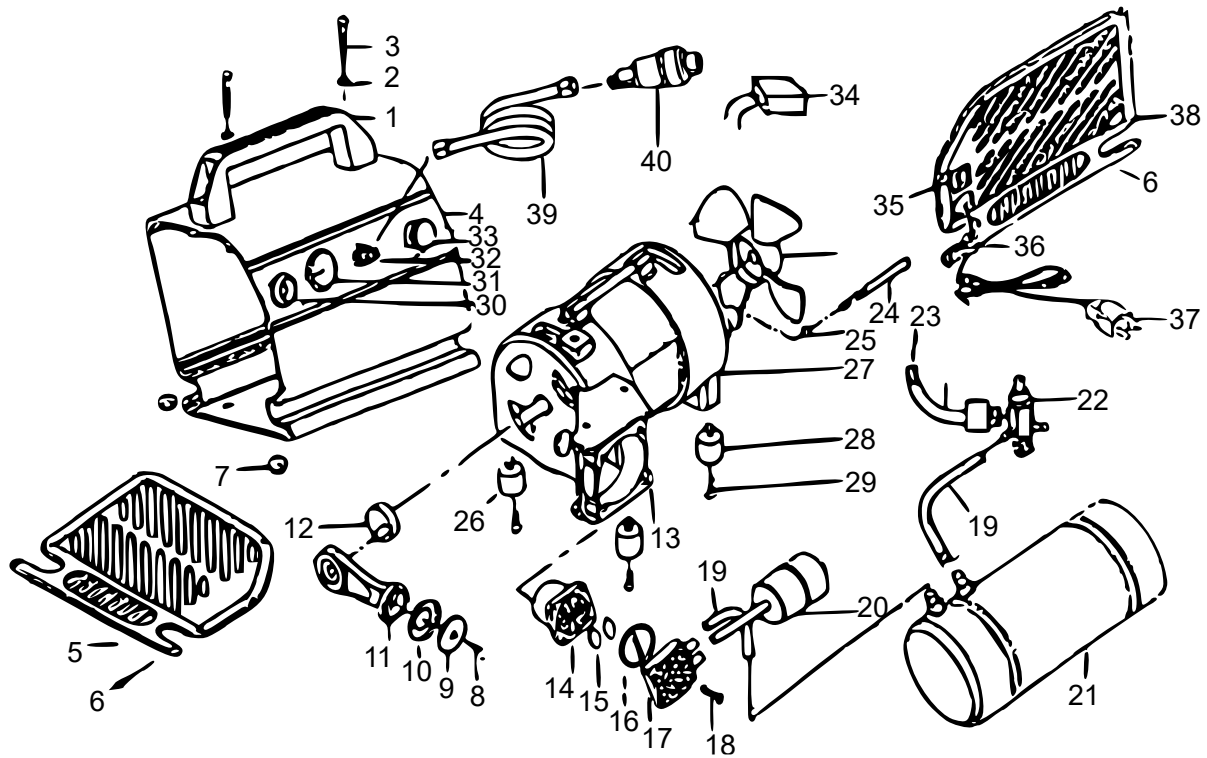
Letra	Denominación	Letra	Denominación
A	Interruptor de encendido/apagado	F	Asa
B	Tanque interno	G	Soporte para aerógrafo
C	Botón de ajuste de la presión de aire	H	Minifiltro
D	Conexión de manguera	I	Enchufe de alimentación
E	Manómetro	J	Manguera de aire



Solución de averías

Fallo	Causa	Solución
El motor no funciona.	Cables eléctricos defectuosos	Comprobar los cables eléctricos y sustituir, en caso necesario.
	Conexiones internas de cables defectuosas	Abrir la tapa posterior, comprobar las conexiones internas de cables y reparar.
	El interruptor de encendido/apagado no funciona	Comprobar el interruptor de encendido/apagado y sustituir, en caso necesario.
El motor emite ruidos, pero no funciona.	Salida obstruida o cerrada	Abrir la tapa o liberar la salida.
	Dirección incorrecta de la válvula del cilindro después del primer montaje/desmontaje por parte del usuario	Volver a montar la válvula del cilindro en la dirección correcta.
El motor funciona, pero emite ruidos de golpeteo irregulares.	Rodamientos sueltos o defectuosos	Sustituir los rodamientos.
	Tornillos de la biela flojos	Apretar los tornillos o sustituirlos.
El aerógrafo no funciona correctamente; no recibe suficiente suministro de aire.	Fuga en la conexión del aire	Sellar la conexión de aire con cinta adecuada.
	Manguera de aire suelta	Volver a colocar la manguera del aire.
	Tornillos de la cubierta del cilindro flojos	Apretar los tornillos.
El motor funciona uniformemente, pero no genera presión de aire o suficiente flujo de aire.	Tornillos de la válvula y la membrana flojos o en la posición incorrecta	Abrir la cubierta delantera, apretar los tornillos, colocar los tornillos de la membrana en la posición correcta.
	Válvula dañada por trabajar demasiado tiempo a una presión demasiado alta	Sustituir la placa de entrada o las válvulas.

Despiece y lista de piezas



Nº	Denominación	Nº	Denominación	Nº	Denominación
1	Empuñadura	15	Válvula de entrada/salida (2×)	29	Tornillo de fijación (4×)
2	Arandela plana (2×)	16	Junta tórica	30	Soporte para aerógrafo
3	Tornillo de fijación (2×)	17	Cabezal del cilindro	31	Manómetro
4	Carcasa	18	Tornillo de fijación (4×)	32	Salida del aire
5	Tapa posterior	19	Manguera de salida de aire (2×)	33	Regulador de presión
6	Tornillo de fijación (14×)	20	Filtro de entrada de aire	34	Condensador
7	Pie de goma (4×)	21	Tanque de aire	35	Interruptor principal
8	Tornillo de fijación	22	Válvula de ajuste	36	Protección de cable
9	Placa de seguridad	23	Presostato	37	Enchufe
10	Anillo de compresión	24	Tornillo de fijación (2×)	38	Cubierta delantera
11	Biela	25	Arandela plana (2×)	39	Manguera de aire
12	Contrapeso	26	Refrigeración por ventilador	40	Minifiltro
13	Soporte de motor	27	Motor		
14	Bloque del cilindro	28	Apoyo de goma (4×)		

Normativa de gestión de residuos

La Directiva de la Unión Europea sobre la gestión de residuos de aparatos eléctricos y electrónicos (RAEE2, 2012/19/UE) ha sido aplicada a la normativa nacional a través del Real Decreto 110/2015.

Todos los aparatos eléctricos y electrónicos de WilTec afectados por la RAEE han sido marcados con el símbolo de un contenedor de basura tachado. Este símbolo indica que el aparato no debe ser eliminado a través de los residuos domésticos.

La empresa WilTec Wildanger Technik GmbH ha sido registrada bajo el número DE45283704 por el organismo competente de registro alemán (EAR).

Gestión de residuos de aparatos eléctricos y electrónicos (a aplicar en los países de la Unión Europea y otros países europeos con un sistema de recogida selectiva para estos dispositivos).

El símbolo que usted encontrará en el producto o en su embalaje indica que este no debe ser tratado como un residuo doméstico normal, sino que debe ser entregado en un punto de recogida para el reciclaje de aparatos eléctricos y electrónicos.

A través de su contribución con una correcta eliminación de este tipo de residuos usted está protegiendo el medio ambiente y la salud de los que le rodean. Medio ambiente y salud están amenazados por una incorrecta gestión de los residuos.



El reciclaje de materiales ayuda a reducir el consumo de materias primas.

Usted puede obtener más información acerca del reciclaje de este producto poniéndose en contacto con su municipio, con las empresas gestoras de residuos en el mismo o con la tienda donde usted lo haya adquirido.

Dirección:
WilTec Wildanger Technik GmbH
Königsbenden 12 / 28
D-52249 Eschweiler

Aviso importante:

La reimpresión de este manual, también parcial, así como cualquier uso comercial, incluso de algunas de sus partes, solo con autorización por escrito de la empresa WilTec Wildanger Technik GmbH.