

Bedienungsanleitung

Airbrushkompressor AS20W mit Vakuumpumpe

34202

XPO ^{the} **tool**
experts



Abbildung ähnlich, kann je nach Modell abweichen

Bitte lesen und beachten Sie vor der Inbetriebnahme die Bedienungsanleitung und Sicherheitshinweise!

Technische Änderungen vorbehalten!

Durch stetige Weiterentwicklungen können Abbildungen, Funktionsschritte und technische Daten geringfügig abweichen.



Die in diesem Dokument enthaltenen Informationen können sich jederzeit ohne vorherige Ankündigung ändern. Kein Teil dieses Dokuments darf ohne die vorherige schriftliche Einwilligung kopiert oder in sonstiger Form vervielfältigt werden. Alle Rechte bleiben vorbehalten.

Die WilTec Wildanger Technik GmbH übernimmt keine Haftung für eventuelle Fehler in diesem Benutzerhandbuch oder den Anschlussdiagrammen.

Obwohl die WilTec Wildanger Technik GmbH die größtmöglichen Anstrengungen unternommen hat, um sicherzustellen, dass dieses Benutzerhandbuch vollständig, fehlerfrei und aktuell ist, können Fehler nicht ausgeschlossen werden.

Sollten Sie einen Fehler gefunden haben oder uns einen Vorschlag zur Verbesserung mitteilen wollen, dann freuen wir uns darauf von Ihnen zu hören.

Schreiben Sie uns eine E-Mail an:

service@wiltec.info

oder verwenden Sie unser Kontaktformular:

<https://www.wiltec.de/contacts/>

Die aktuelle Version dieser Anleitung in mehreren Sprachen finden Sie in unserem Onlineshop unter:

<https://www.wiltec.de/docsearch>

Unsere Postadresse lautet:

WilTec Wildanger Technik GmbH
Königsbenden 12
52249 Eschweiler

Für die Rücksendung Ihrer Ware zum Umtausch, zur Reparatur oder für andere Zwecke verwenden Sie bitte die folgende Adresse. Achtung! Um einen reibungslosen Ablauf Ihrer Reklamation oder Ihrer Rückgabe zu gewährleisten, kontaktieren Sie vor der Rücksendung unbedingt unser Serviceteam.

Retourenabteilung
WilTec Wildanger Technik GmbH
Königsbenden 28
52249 Eschweiler

E-Mail: **service@wiltec.info**

Tel: +49 2403 55592-0

Fax: +49 2403 55592-15



Einleitung

Vielen Dank, dass Sie sich zum Kauf dieses Qualitätsproduktes entschieden haben. Um das Verletzungsrisiko zu minimieren, bitten wir Sie, stets einige grundlegende Sicherheitsvorkehrungen zu treffen, wenn Sie dieses Produkt verwenden. Bitte lesen Sie diese Bedienungsanleitung sorgfältig durch und vergewissern Sie sich, dass Sie sie verstanden haben.

Bewahren Sie diese Bedienungsanleitung gut auf.

Sicherheitshinweise

VORSICHT:

Die Benutzung des Gerätes nur mit Fehlerstromschutzschalter mit einem auslösenden Nennstrom bis 30 mA (nach VDE 0100 Teil 702 und 738) zulässig.

Dieses Gerät ist nicht dafür bestimmt, durch Personen (einschließlich Kinder) mit eingeschränkten körperlichen, sinnlichen oder geistigen Fähigkeiten oder mangelnder Erfahrung und/oder mangelnden Kenntnissen benutzt zu werden, es sei denn, sie werden durch eine für ihre Sicherheit zuständige Person beaufsichtigt oder haben von ihr Anweisungen, wie das Gerät zu benutzen ist, erhalten. Kinder sollten beaufsichtigt werden, um sicherzustellen, dass sie nicht mit dem Gerät spielen.

ACHTUNG:

- **Der vordere Teil des Kompressors kann sehr heiß werden.**
- Führen Sie vor jeder Benutzung eine Sichtprüfung des Gerätes durch. Benutzen Sie das Gerät nicht, wenn Sicherheitsvorrichtungen beschädigt oder abgenutzt sind. Setzen Sie nie Sicherheitsvorrichtungen außer Kraft.
- Verwenden Sie das Gerät ausschließlich entsprechend dem in dieser Gebrauchsanweisung angegebenen Verwendungszweck.
- Sie sind für die Sicherheit im Arbeitsbereich verantwortlich.
- Sollte das Kabel oder der Stecker aufgrund äußerer Einwirkungen beschädigt werden, so darf das Kabel nicht instandgesetzt werden, sondern muss gegen ein neues ausgetauscht werden. Diese Arbeit darf nur durch einen Elektrofachmann ausgeführt werden.
- Die auf dem Typenschild des Gerätes angegebene Spannung von 230 V Wechselspannung muss der vorhandenen Netzspannung entsprechen.
- Das Gerät niemals am Netzkabel anheben, transportieren oder befestigen.
- Stellen Sie sicher, dass die elektrischen Steckverbindungen vor Überflutung und Feuchtigkeit geschützt sind.
- Vor jeder Arbeit am Gerät (Wartung, Reparatur, Reinigung) Netzstecker ziehen.
- Für die Einhaltung örtlicher Sicherheits- und Einbaubestimmungen ist der Betreiber verantwortlich. Fragen Sie eventuell einen Elektrofachmann.
- Bei einem eventuellen Ausfall des Gerätes dürfen Instandsetzungsarbeiten nur durch einen Elektrofachmann durchgeführt werden.

HINWEISE:

- Wählen Sie den passenden Kompressor mit passender Luftmenge und passendem Luftdruck entsprechend den tatsächlichen Arbeitsanforderungen aus.
- Achten Sie darauf, dass das Gerät niemals Staub, Säure, Dämpfen, explosiven oder brennbaren Gasen oder Wettereinflüssen (Regen, Sonne, Nebel, Schnee) ausgesetzt wird.
- Die Vakuumpumpe darf nur in geeigneter Umgebung (gute Belüftung, Umgebungstemperatur +5 °C—+40 °C) betrieben werden.
- Das Gerät niemals barfuß oder mit nassen Händen bzw. Füßen benutzen.
- Erlauben Sie niemals Kindern, das eingeschaltete Gerät zu berühren oder den Stecker einzustecken. Es könnte zu Verbrennungen oder Stromschlägen kommen.
- Öffnen oder beschädigen Sie keinen Teil des Kompressors. Falls nötig, wenden Sie sich an den Verkäufer.



- Lassen Sie, indem Sie das Ablassventil öffnen, immer das Wasser ab, bevor Sie den Kompressor längere Zeit nicht benutzen. Lagern Sie den Kompressor an einem gut belüfteten Ort.
- Tragen Sie immer eine Schutzbrille. Richten Sie keinesfalls den Luftstrom gegen den eigenen Körper oder den anderer Menschen oder Tiere.
- Benutzen Sie das Gerät nie an Stellen mit Dampf oder Feuchtigkeit oder in Wassernähe.
- Schalten Sie den Kompressor ab, wenn er nicht benutzt wird. Ziehen Sie den Netzstecker, bevor Sie das Gerät reparieren, überholen, warten, reinigen oder Teile davon austauschen. Benutzen Sie das Netzkabel nie als Griff. Halten Sie es von heißen Gegenständen, Öl und scharfen Kanten fern und schützen Sie es vor Kabelbruch. Ziehen Sie den Stecker nicht am Kabel aus der Steckdose.
- Wenn der Kompressor im Freien benutzt wird, dürfen nur für den Außengebrauch zugelassene Verlängerungskabel verwendet werden. Jeder Draht des Verlängerungskabels muss einen Querschnitt von mindestens 1,5 mm² haben.
- Lassen Sie den Stecker nicht in der Steckdose, wenn Sie den Kompressor einlagern. Lassen Sie keine Kinder oder Personen, die geistig nicht zum Umgang mit dem Gerät in der Lage sind, mit dem Gerät spielen oder arbeiten.
- Seien Sie immer vorsichtig, wenn Sie mit dem Kompressor arbeiten. Benutzen Sie ihn nicht, wenn Sie müde sind. Die Benutzung ist Personen verboten, die unter dem Einfluss von Alkohol, Rausch- oder Arzneimitteln stehen. Benommenheit verursacht Gefahren!
- Überzeugen Sie sich bei Arbeitsbeginn zuerst, dass alle Schrauben festgezogen sind.
- Benutzen Sie den Kompressor nicht, wenn er beschädigt ist. Wenn der Kompressor ungewöhnliche Geräusche oder starke Vibrationen erzeugt oder wenn andere ungewöhnliche Zeichen auftreten, die auf eine Beschädigung hindeuten, muss der Kompressor sofort abgeschaltet werden. Zur Reparatur verwenden Sie bitte nur Originalersatzteile. Nehmen Sie keine baulichen Veränderungen an dem Gerät vor. Falls Sie die Störung nicht selbst beseitigen können, lassen Sie das Gerät von einem Fachmann überprüfen und instandsetzen.

Eigenschaften

- Vakuumpumpe und Kompressor mit zwei Manometern
- Ölfrei, Kolbenkompressor, keine verunreinigte Luft
- Überhitzungsschutz
- Sehr niedrige Geräuscentwicklung

Anwendungsgebiet

- Der Airbrushkompressor AS20 W eignet sich unter anderem für Arbeiten in den folgenden Bereichen:
 - Kunsthandwerk
 - Hobby
 - Modellbau
 - Tattoo- und Körperkunst
 - Kosmetik und Nageldesign
 - als Luftquelle in der Medizin
 - in der Lebensmittel- und Chemieindustrie
 - in Laboratorien usw.
- Die Vakuumpumpe kann zum Verpacken komprimierbarer Güter, etwa von Kleidung oder Lebensmitteln, oder in der Herstellung kunsthandwerklicher Erzeugnisse und von Spielzeug verwendet werden. Außerdem kann sie zur Vakuumierung von Klimaanlagen verwendet werden.

Technische Daten

Typ	Kolbenkompressor
Leistung (W)	150 (0,2 PS)
Drehzahl ($\frac{1}{\text{min}}$)	1450–1700
Durchfluss ($\frac{\text{l}}{\text{min}}$)	20–23
Druckeinstellbereich (bar)	0–4
Vakuum (bar)	ca. 0,79
Gewicht (kg)	3,7
Abmessungen (mm)	255×135×170
Geräuschpegel (dB)	etwa 40

Hinweise

- Es können Düsen von 0,2 bis 1,0 mm verwendet werden.
- Der Kompressor verfügt über einen 9,51-mm-Ausgang ($\frac{1}{8}$ ") mit Außengewinde, der problemlos auf $\frac{1}{4}$ " umgesteckt werden kann. Der passende Adapter ist nicht im Lieferumfang enthalten.
- Wenn der Kompressor über den Schlauch mit der Airbrushpistole verbunden ist, kann er an das Stromnetz angeschlossen und eingeschaltet werden.
- Der maximale Druck wird über das Manometer angezeigt.

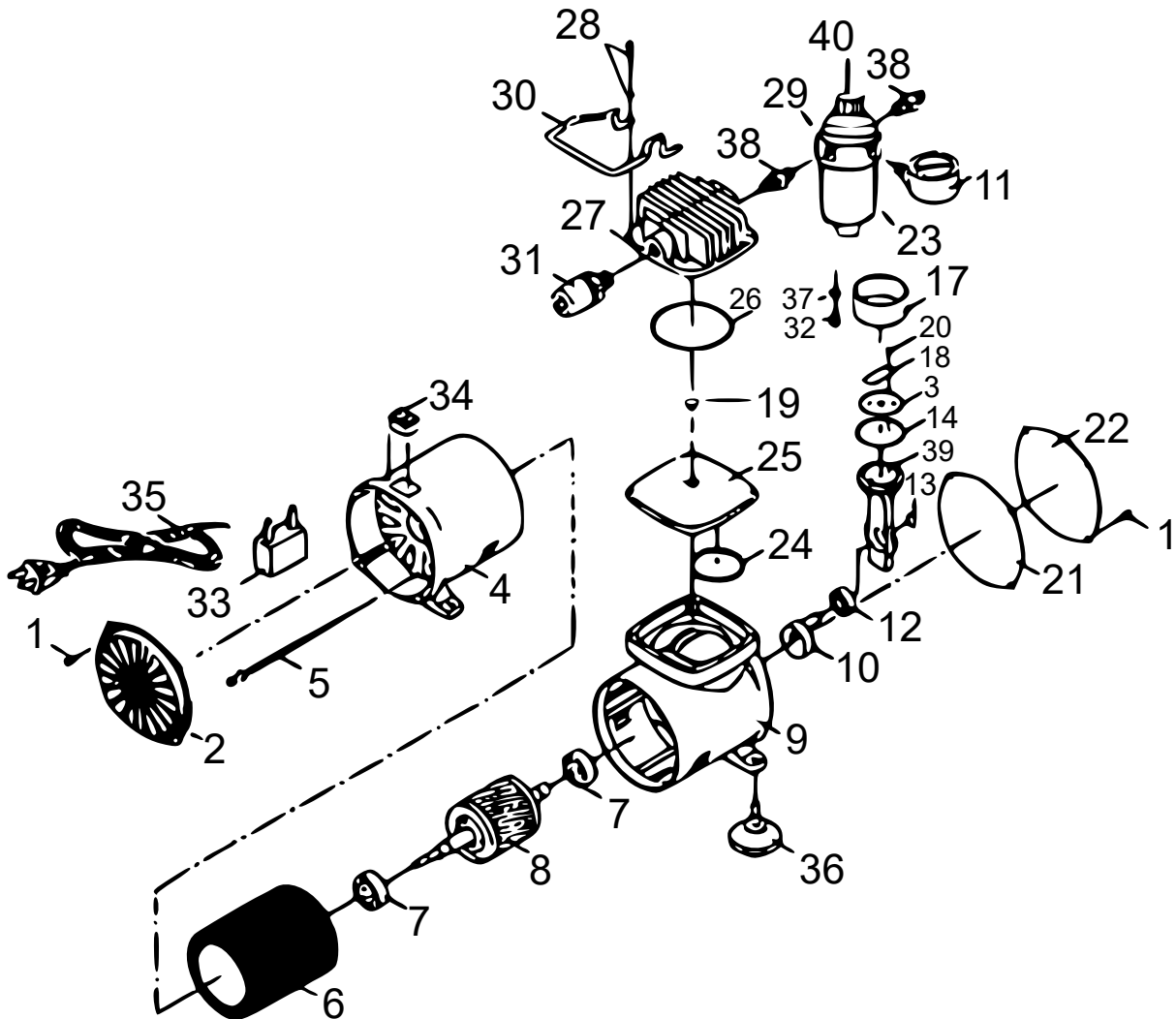
Überprüfung von Undichtigkeiten

- Schalten Sie den Kompressor ein und warten Sie, bis der Höchstdruck aufgebaut ist und die Selbstabschaltung aktiviert wird.
- Wenn alles dicht ist, zeigt das Manometer nahezu konstant den gleichen Druckbereich an.
- Ein schnell sinkender Druckbereich lässt darauf schließen, dass eine Stelle undicht ist.
- Es ist wichtig, dass undichte Stellen so schnell wie möglich abgedichtet werden, damit die Leistungsfähigkeit des Kompressors nicht beeinträchtigt wird.
- Eine undichte Stelle führt dazu, dass die Selbstab- und -einschaltung dauernd ausgeführt werden.

Unterschied zwischen Maximal- und Arbeitsdruck

- Der Maximaldruck ist der höchste Druck, den der Kompressor aufbauen kann.
- Nachdem der Maximaldruck erreicht worden ist, schaltet sich der Kompressor von selbst ab (Selbstabschaltung, „Autostopp“), und sobald der Druck fällt, schaltet sich der Kompressor wieder ein (Selbsteinschaltung, „Autostart“).
- Als Maximaldruck wird nur der Druck bezeichnet, der innerhalb des Kompressors gemessen wird.
- Am Ausgang des Kompressors wird der Druck geringer, übrig bleibt der Druck, der tatsächlich für die Arbeit verwendet werden kann. Je nach angeschlossener Airbrushpistole kann der Arbeitsdruck unterschiedlich sein.

Explosionszeichnung und Teileliste



Nr.	Bezeichnung	Anz.	Nr.	Bezeichnung	Anz.
1	Schraube	8	23	Filter	1
2	Hintere Abdeckung	1	24	O-Ring	1
4	Hintere Körper	1	25	Zylinderblock	1
5	Schraube	4	26	O-Ring	1
6	Feststehender Motor	1	27	Zylinderkopf	1
7	Lager	2	28	Schraubdeckel	4
8	Drehmotor	1	29	Filterventil	1
9	Vorderer Körper	1	30	Griff	1
10	Gegengewicht	1	31	Druckschalter	1
11	Manometer	1	32	Wasserablassschraube	1
12	Lager	1	33	Kondensator	1
13	Haltering	1	34	Ein-/Ausschalter	1
14	Kompressionsring	1	35	Draht	1
17	Zylinder	1	36	Gummifuß	4
18	Ventilplatte	1	37	Sechskantmutter	1
19	Ventil	2	38	Verbinder	2
20	Schraube	1	39	Verbindungsring	1
21	Vordere Dichtung	1	40	Druckregler	1
22	Frontdeckel	1			

Vorschriften zur Entsorgung

Die EU-Richtlinie über die Entsorgung von Elektro-Altgeräten (WEEE, 2012/19/EU) wurde mit dem Elektro-Gesetz umgesetzt.

Alle von der WEEE betroffenen WilTec Elektro-Geräte, sind mit dem Symbol einer durchgestrichenen Mülltonne gekennzeichnet worden. Dieses Symbol besagt, dass dieses Gerät nicht über den Hausmüll entsorgt werden darf.

Bei der deutschen Registrierungsstelle EAR hat sich die Firma WilTec Wildanger Technik GmbH unter der WEEE-Registrierungsnummer DE45283704 registrieren lassen.

Entsorgung von gebrauchten elektrischen und elektronischen Geräten (Anzuwenden in den Ländern der Europäischen Union und anderen europäischen Ländern mit einem separaten Sammelsystem für diese Geräte). Das Symbol auf dem Produkt oder seiner Verpackung weist darauf hin, dass dieses Produkt nicht als normaler Haushaltsabfall zu behandeln ist, sondern an einer Annahmestelle für das Recycling von elektrischen und elektronischen Geräten abgegeben werden muss. Durch Ihren Beitrag zum korrekten Entsorgen dieses Produkts schützen Sie die Umwelt und die Gesundheit Ihrer Mitmenschen. Umwelt und Gesundheit werden durch falsches Entsorgen gefährdet.



Materialrecycling hilft den Verbrauch von Rohstoffen zu verringern.

Weitere Informationen über das Recycling dieses Produkts erhalten Sie von Ihrer Gemeinde, den kommunalen Entsorgungsbetrieben oder dem Geschäft, in dem Sie das Produkt gekauft haben.

Anschrift:
WilTec Wildanger Technik GmbH
Königsbenden 12 / 28
D-52249 Eschweiler

Wichtiger Hinweis:

Nachdruck, auch auszugsweise, und jegliche kommerzielle Nutzung, auch von Teilen der Anleitung, nur mit schriftlicher Genehmigung, der WilTec Wildanger Technik GmbH.