

Manuale di istruzioni

Compressore per aerografo AS20W con pompa a vuoto

34202

XPO the **tool**
experts



Immagine a scopo rappresentativo, può variare a seconda del modello

Prima della messa in funzione del dispositivo leggere e osservare le istruzioni per l'uso e le norme di sicurezza.

Con riserva di modifiche tecniche!

Come conseguenza del costante sviluppo del prodotto, illustrazioni, passaggi funzionali e dati tecnici possono essere soggetti a leggere variazioni.



Le informazioni contenute in questo documento sono soggette a modifiche senza preavviso. Nessuna parte di questo documento può essere copiata o riprodotta in qualunque forma senza previo consenso scritto di WilTec Wildanger Technik GmbH. Tutti i diritti riservati.

WilTec Wildanger Technik GmbH non si assume alcuna responsabilità per eventuali errori presenti in questo manuale di istruzioni o negli schemi di collegamento.

Sebbene WilTec Wildanger Technik GmbH abbia perseguito ogni sforzo per garantire che il presente manuale utente sia completo, corretto e aggiornato, non possono essere esclusi eventuali errori.

Se ha proposte di miglioramento o errori da segnalare, non esiti a contattarci.

Inviateci un'e-mail a:

service@wiltec.info

o utilizzi il nostro modulo di contatto:

<https://www.wiltec.de/contacts/>

La versione aggiornata di queste istruzioni è disponibile in più lingue nel nostro shop online, al link:

<https://www.wiltec.de/docsearch>

Il nostro indirizzo postale è:

WilTec Wildanger Technik GmbH
Königsbenden 12
52249 Eschweiler
Germania

Se desidera spedire indietro un articolo per la sua sostituzione, riparazione o altro, vi preghiamo di utilizzare il seguente indirizzo. Attenzione! Per poter garantire una gestione efficiente del reclamo o del reso, contatti il nostro servizio di assistenza prima di effettuare la spedizione.

Reparto resi
WilTec Wildanger Technik GmbH
Königsbenden 28
52249 Eschweiler
Germania

E-mail: **service@wiltec.info**

Tel: +49 2403 55592-0

Fax: +49 2403 55592-15

Introduzione

Grazie per aver scelto di acquistare questo prodotto di qualità. Per ridurre al minimo il rischio di lesioni, vi preghiamo di prendere sempre alcune precauzioni di sicurezza basilari durante l'utilizzo del prodotto. Vi preghiamo pertanto di leggere attentamente le presenti istruzioni e di assicurarvi di averne compreso il contenuto.

Conservare con cura il presente manuale.

Indicazioni di sicurezza

ATTENZIONE

L'uso dell'apparecchio è consentito solo con un interruttore differenziale con una corrente nominale di intervento fino a 30 mA (secondo VDE 0100 parte 702 e 738).

Questo apparecchio non è destinato all'uso da parte di persone (compresi i bambini) con ridotte capacità fisiche, sensoriali o mentali, o con mancanza di esperienza e/o conoscenza, a meno che non siano state supervisionate o istruite sull'uso dell'apparecchio da una persona responsabile della loro sicurezza. I bambini devono essere sorvegliati per assicurarsi che non giochino con l'apparecchio.

ATTENZIONE:

- **La testa del compressore (con alette di raffreddamento) può diventare molto calda.**
- Osservare con attenzione il dispositivo prima di ogni utilizzo. Non utilizzare l'apparecchio se i dispositivi di sicurezza sono danneggiati o usurati. Non disinstallare mai i dispositivi di sicurezza.
- Utilizzare l'apparecchio solo in conformità con l'uso previsto specificato in questo manuale di istruzioni.
- L'utente è responsabile della sicurezza nell'area di lavoro.
- Se il cavo o la spina dovessero essere danneggiati a causa di fattori esterni, il cavo non deve essere riparato ma sostituito con uno nuovo. Questo lavoro può essere eseguito solo da un elettricista qualificato.
- La tensione di 230 V AC indicata sulla targhetta dell'apparecchio deve corrispondere alla tensione di rete a disposizione.
- Non sollevare, trasportare o fissare mai il dispositivo tramite il cavo di alimentazione.
- Assicurarsi che i collegamenti elettrici siano protetti da allagamenti e umidità.
- Scollegare la spina di rete prima di effettuare qualsiasi intervento sull'apparecchio.
- L'operatore è responsabile del rispetto delle norme di sicurezza e di installazione locali. Consultare un elettricista qualificato se necessario.
- In caso di guasto del dispositivo, i lavori di riparazione possono essere eseguiti solo da un elettricista qualificato.

AVVERTENZE

- Selezionare il compressore appropriato con il volume e la pressione dell'aria adatti ai requisiti effettivi del lavoro da eseguire.
- Assicurarsi che il dispositivo non sia mai esposto a polvere, acidi, vapori, gas esplosivi o infiammabili o a condizioni atmosferiche (pioggia, sole, nebbia, neve).
- La pompa per vuoto può essere utilizzata solo in un ambiente adatto (buona ventilazione, temperatura ambiente tra +5 °C e +40 °C).
- Non utilizzare mai il dispositivo a piedi nudi o con mani o piedi bagnati.
- Non permettere mai ai bambini di toccare o collegare l'apparecchio quando è acceso. Potrebbero verificarsi ustioni o scosse elettriche.
- Non aprire o danneggiare nessuna parte del compressore. Se necessario, contattare il venditore.
- Scaricare sempre l'acqua aprendo la valvola di scarico prima di riporre il compressore per un lungo periodo di tempo. Conservare il compressore in un luogo ben ventilato.



- Indossare sempre occhiali di protezione. Non dirigere mai il flusso d'aria verso il proprio corpo o quello di altre persone o animali.
- Non usare mai l'apparecchio in luoghi con vapore o umidità o vicino all'acqua.
- Spegnerne il compressore quando non è in uso. Scollegare l'apparecchio prima di riparare, revisionare, mantenere, pulire o sostituire dei componenti. Non usare mai il cavo di alimentazione come maniglia. Tenerlo lontano da oggetti caldi, olio e bordi taglienti, e proteggere il cavo da eventuali rotture. Non estrarre la spina dalla presa tirando il cavo.
- Quando il compressore viene usato all'aperto, utilizzare esclusivamente prolunghe approvate per l'uso all'aperto. Ogni filo della prolunga deve avere una sezione di almeno 1,5 mm².
- Non lasciare la spina nella presa quando si ripone il compressore. Non permettere ai bambini o a persone che non sono mentalmente in grado di maneggiare l'apparecchio di giocare o lavorare con esso.
- Usare sempre la massima prudenza quando si lavora con il compressore. Non usarlo quando si è stanchi. L'uso è proibito a persone sotto l'effetto di alcol, medicinali o droghe. La sonnolenza causa pericolo!
- Quando si inizia il lavoro, assicurarsi innanzitutto che tutte le viti siano serrate.
- Non utilizzare il compressore se è danneggiato. Se il compressore produce rumori insoliti o forti vibrazioni o se appaiono altri segni insoliti che indicano un danno, spegnerlo immediatamente. Usare solo pezzi di ricambio originali per le riparazioni. Non apportare modifiche strutturali all'apparecchio. Se non si è in grado di risolvere il problema da soli, far controllare e riparare l'apparecchio da un esperto.

Caratteristiche

- Pompa a vuoto e compressore con due manometri
- Compressore a pistone senza olio, senza aria contaminata
- Protezione dal surriscaldamento
- Livello di rumore molto basso

Campo di applicazione

- Il compressore per aerografi AS20 W è adatto per lavorare nei seguenti settori, tra gli altri:
 - artigianato artistico
 - hobby
 - modellismo
 - tatuaggi e body art
 - cosmesi e design delle unghie
 - come generatore d'aria in medicina
 - nell'industria alimentare e chimica
 - in laboratori ecc.
- La pompa a vuoto può essere utilizzata per il confezionamento di merci comprimibili, come l'abbigliamento o il cibo, o nella fabbricazione di prodotti artigianali e giocattoli. Può anche essere usata per aspirare i sistemi di aria condizionata.



Dati tecnici

Tipo	Compressore alternativo
Potenza (W)	150 (1/5 PS)
Velocità (giri/min)	1450–1700
Portata (l/min)	20–23
Area di regolazione della pressione (bar)	0–4
Vuoto (mmHg)	fino a 600 (0,6 bar)
Peso (kg)	3,7
Dimensioni (mm)	255×135×170
Livello di rumore (dB)	ca. 40

Indicazioni

- Si possono utilizzare ugelli da 0,2 a 1,0 mm.
- Il compressore è dotato di un'uscita di 9,51 mm (1/8 di pollice) con filettatura esterna, che può essere facilmente convertita in 1/4 di pollice. L'adattatore corrispondente non è incluso nella fornitura.
- Quando il compressore è collegato alla pistola dell'aerografo tramite il tubo, può essere collegato alla rete e acceso.
- La pressione massima è indicata dal manometro.

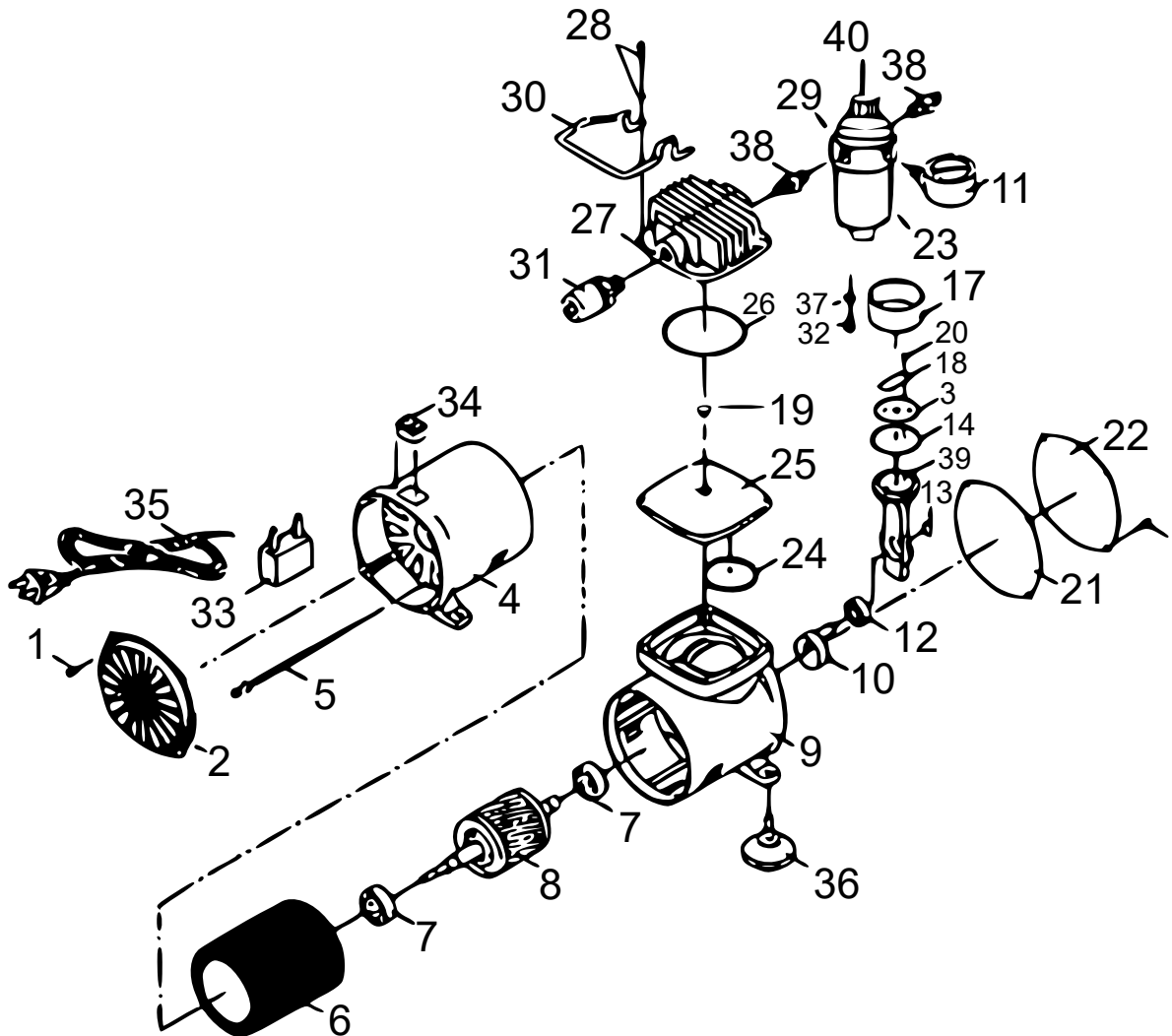
Controllo delle perdite

- Accendere il compressore e attendere che sia raggiunta la pressione massima e che si attivi l'autospegnimento.
- Se non ci sono perdite, il manometro mostrerà la stessa gamma di pressione quasi costantemente.
- Una rapida discesa della pressione indica che è presente una perdita.
- È importante che le perdite siano sigillate il più presto possibile in modo che le prestazioni del compressore non ne risentano.
- Una perdita causerà l'autospegnimento e lo spegnimento continuo.

Differenza tra pressione massima e pressione di lavoro

- La pressione massima è la pressione più alta che il compressore può raggiungere.
- Dopo aver raggiunto la pressione massima, il compressore si spegne (autospegnimento, "Autostop"), e non appena la pressione scende, il compressore si riaccende (autoavvio, "Autostart").
- La pressione massima è solo la pressione misurata all'interno del compressore.
- All'uscita del compressore la pressione diminuisce, ciò che rimane è la pressione che può essere effettivamente utilizzata per il lavoro. In base alla pistola dell'aerografo collegata, la pressione di lavoro può essere diversa.

Disegno esploso e lista dei componenti



Nº	Denominazione	Q.tà	Nº	Denominazione	Q.tà
1	Vite	8	23	Filtro	1
2	Coperchio posteriore	1	24	Ghiera a O	1
4	Corpo posteriore	1	25	Blocco cilindri	1
5	Vite	4	26	Ghiera a O	1
6	Motore fisso	1	27	Testa del cilindro	1
7	Cuscinetto	2	28	Coperchio a vite	4
8	Motore rotante	1	29	Valvola del filtro	1
9	Corpo anteriore	1	30	Manico	1
10	Contrappeso	1	31	Pressostato	1
11	Manometro	1	32	Tappo di scarico dell'acqua	1
12	Cuscinetto	1	33	Condensatore	1
13	Anello di fissaggio	1	34	Interruttore on/off	1
14	Anello di compressione	1	35	Filo	1
17	Cilindro	1	36	Base in gomma	4
18	Piastra della valvola	1	37	Dado esagonale	1
19	Valvola	2	38	Connettore	2
20	Vite	1	39	Anello di connessione	1
21	Guarnizione anteriore	1	40	Regolatore di pressione	1
22	Coperchio anteriore	1			

Regolamenti relativi allo smaltimento

La direttiva europea sullo smaltimento di apparecchiature elettriche (RAEE, 2012/19/EU) è stata recepita attraverso la legge sulle apparecchiature elettriche ed elettroniche.

Tutti i dispositivi elettrici WiTec interessati dalla RAEE sono contrassegnati dal simbolo di un bidone barrato. Questo simbolo indica che il dispositivo non deve essere conferito tra i rifiuti domestici.

La società WiTec Wildanger Technik GmbH è iscritta al registro tedesco EAR con il numero di registrazione RAEE DE45283704.

Smaltimento di apparecchiature elettriche ed elettroniche usate (da applicare nei paesi dell'Unione Europea e in altri paesi europei con un sistema di raccolta separato per questo tipo di rifiuti).

Il simbolo sul prodotto o sulla sua confezione indica che questo prodotto non deve essere trattato come un normale rifiuto domestico, ma deve essere conferito in un punto di raccolta per il riciclaggio di apparecchiature elettriche ed elettroniche.

Aiutando a smaltire correttamente questo prodotto, contribuisce a proteggere l'ambiente e la salute di chi vi circonda. Uno smaltimento scorretto rappresenta un pericolo per l'ambiente e per la salute.



Il riciclaggio dei materiali aiuta a ridurre il consumo di materie prime.

Maggiori informazioni sul riciclaggio di questo prodotto sono disponibili presso il servizio comunale di smaltimento dei rifiuti o presso il negozio dove avete acquistato il prodotto.

Indirizzo:
WiTec Wildanger Technik GmbH
Königsbenden 12/28
D-52249 Eschweiler
Germania

Indicazione importante

La riproduzione, anche parziale, e l'utilizzo a fini commerciali, anche solo di parti del prodotto, sono autorizzati solo previo consenso scritto da parte di Wildanger Technik GmbH.