

# Manual de instrucciones

## Compresor de aerografía AF18-2

34203



Imagen similar, puede diferir según el modelo

Por favor, lea y respete las instrucciones de uso e indicaciones de seguridad antes de la puesta en marcha.

¡Reservado el derecho a modificaciones técnicas!

Debido a continuos desarrollos, ilustraciones, pasos operativos y datos técnicos pueden diferir ligeramente.



Las informaciones contenidas en este documento pueden ser en cualquier momento y sin previo aviso modificadas. Ninguna parte de este documento puede ser, sin autorización previa y por escrito, copiada o de otro modo reproducida. Quedan reservados todos los derechos.

La empresa WilTec Wildanger Technik GmbH no asume ninguna responsabilidad sobre posibles errores contenidos en este manual de usuario o en los diagramas de conexión.

A pesar de que la empresa WilTec Wildanger Technik GmbH ha realizado el mayor esfuerzo posible para asegurarse de que este manual de usuario sea completo, preciso y actual, no se descarta que pudieran existir errores.

Si usted hubiera encontrado un error o quisiera compartir con nosotros una sugerencia de mejora, estaremos encantados de escucharle.

Envíenos un correo electrónico a:

[service@wiltec.info](mailto:service@wiltec.info)

o utilice nuestro formulario de contacto:

<https://www.wiltec.de/contacts/>

La versión actual de este manual de instrucciones en varios idiomas la puede encontrar en nuestra tienda online bajo el enlace:

<https://www.wiltec.de/docsearch>

Nuestra dirección postal es:

WilTec Wildanger Technik GmbH  
Königsbenden 12  
52249 Eschweiler

Para el reenvío de su mercancía debido a un cambio, una reparación u otros fines, por favor, utilice la siguiente dirección. ¡Atención! Para garantizar un proceso de reclamación o devolución fluido, póngase sin falta en contacto con nuestro equipo de atención al cliente antes del reenvío de la mercancía.

Departamento de devoluciones  
WilTec Wildanger Technik GmbH  
Königsbenden 28  
52249 Eschweiler

E-Mail: **service@wiltec.info**

Tel.: +49 2403 55592-0

Fax: +49 2403 55592-15

## Introducción

Muchas gracias por haberse decidido a comprar este producto de calidad. Para minimizar el riesgo de lesiones, le rogamos que tome algunas medidas básicas de seguridad siempre que usted utilice este producto. Por favor, lea atentamente este manual de instrucciones y asegúrese de haberlo entendido. Guarde bien este manual de instrucciones.

## Indicaciones de seguridad

### ¡Cuidado!

- El uso del aparato solo está permitido con un interruptor diferencial con una corriente nominal de disparo de hasta 30 mA (según VDE 0100, parte 702 y 738).
- Este aparato no está destinado a ser utilizado por personas (incluidos niños) con capacidades físicas, sensoriales o mentales reducidas, o con falta de experiencia y/o conocimientos, a menos que sean supervisadas por una persona responsable de su seguridad o hayan recibido instrucciones por parte de esta acerca de cómo utilizar el aparato.
- Los niños deben ser vigilados para que esté garantizado que no juegan con el aparato.

### ¡Atención!

- La parte delantera del compresor puede calentarse mucho. **¡Peligro de quemaduras!**
- Realice una inspección visual del aparato antes de cada uso. No utilice el aparato si los dispositivos de seguridad están dañados o desgastados. No desactive nunca los dispositivos de seguridad.
- Utilice el aparato, exclusivamente, de acuerdo al uso previsto indicado en este manual de instrucciones.
- Usted es responsable de la seguridad en su zona de trabajo.
- Si el cable o el enchufe de alimentación estuvieran dañados debido a influencias externas, el cable no debe ser reparado, sino que debe ser sustituido por uno nuevo. Esta tarea solo puede ser llevada a cabo por un técnico electricista.
- La tensión indicada en la placa de características del aparato, 230 V AC, debe corresponderse con la tensión de red existente.
- No levante nunca el aparato por el cable de alimentación, ni tampoco lo porte ni lo cuelgue valiéndose del mismo.
- Asegúrese de que las conexiones eléctricas estén protegidas contra inundaciones y humedad.
- Extraiga siempre el enchufe antes de cualquier trabajo de mantenimiento o ajuste en el aparato.
- El operador es responsable del cumplimiento de las disposiciones locales de seguridad e instalación. Si no está seguro, consulte a un técnico electricista.
- Ante una posible avería del aparato, los trabajos de reparación solo pueden ser llevados a cabo por un técnico electricista.

### ¡Indicaciones!

- El usuario debe seleccionar el compresor correcto, con el volumen y la presión de aire correspondientes, que se adecue a los requisitos de trabajo reales.
- No exponga nunca el aparato a polvo, ácidos, vapores, gases explosivos o inflamables o influencias atmosféricas (lluvia, sol, niebla, nieve).
- La bomba de vacío solo puede funcionar en un entorno adecuado (bien ventilado, temperatura ambiente entre +5 °C y +40 °C).
- No utilice nunca el compresor descalzo ni con las manos o los pies mojados.
- No permita nunca a los niños tocar el compresor cuando esté encendido ni manipular el enchufe. Esto podría conducir a quemaduras o descargas eléctricas.
- No abra ni dañe ninguna parte del compresor. Diríjase a un técnico electricista cualificado, en caso necesario.



- El agua se puede drenar mediante la abertura de la válvula de purga. Lleve a cabo esta operación siempre que no vaya a utilizar el compresor durante un período de tiempo largo. Guarde el compresor en un lugar bien ventilado.
- Utilice siempre unas gafas de protección. No dirija nunca, bajo ninguna circunstancia, la corriente de aire hacia usted mismo, otras personas o animales.
- No utilice nunca el compresor en zonas con vapor o humedad ni cerca del agua.
- Apague el compresor cuando no lo use. Extraiga el enchufe de la corriente antes de reparar, revisar, realizar el mantenimiento, limpiar o cambiarle piezas. No utilice nunca el cable de alimentación como mango. Mantenga el cable de alimentación alejado de objetos calientes, aceite y bordes afilados. Proteja el cable de roturas. No tire del cable de alimentación para extraer el enchufe de la toma de corriente.
- Si el compresor se utiliza en el exterior, solo se pueden utilizar cables alargadores homologados. Cada uno de los hilos del cable alargador debe tener una sección como mínimo de 1,5 mm<sup>2</sup>.
- No guarde el compresor con el enchufe insertado. No permita que niños u otras personas, las cuales no se encuentren mentalmente capacitadas para manejar este aparato, jueguen o trabajen con él.
- Sea muy prudente al trabajar con el compresor. No lo utilice cuando esté cansado o bajo los efectos de alcohol, estupefacientes o medicamentos.
- Asegúrese, antes de comenzar a trabajar, de que todos los tornillos estén bien apretados.
- No utilice el compresor si está dañado. Si el compresor emite ruidos inusuales o genera fuertes vibraciones, o si aparecen otros signos no habituales que pudieran indicar un daño, apague el aparato inmediatamente. No realice modificaciones técnicas en el compresor. Deje que las reparaciones sean realizadas solamente por personal técnico cualificado y con piezas de repuesto originales.

### Características

- Compresor con reductor de presión, drenaje del agua de condensación y manómetro
- Compresor de pistón, libre de aceite, sin aire contaminado
- Con filtro de agua, ajuste de presión y manómetro
- Protección contra sobretensión
- Emisión de ruido muy baja
- Ventilador adicional para una mejor capacidad de enfriamiento y una vida útil más larga

### Datos técnicos

<b>Tipo</b>	Compresor de pistón
<b>Potencia (W)</b>	150 (1/5 CV)
<b>N.º de revoluciones (1/min)</b>	1450–1700
<b>Volumen normalizado (1/min)</b>	20–23
<b>Rango de ajuste de la presión (bar)</b>	0–4
<b>Peso (kg)</b>	4,8
<b>Dimensiones (mm)</b>	255×135×170
<b>Tamaño de boquilla adecuado (mm)</b>	0,2–1,0

### Indicaciones para el usuario

- El compresor dispone de una salida de 1/8" (9,51 mm, rosca macho), la cual puede modificarse fácilmente a 1/4". La pieza de transición adecuada no está incluida en el volumen de entrega.
- Si el compresor está conectado al aerógrafo a través de la manguera, puede conectarse al suministro eléctrico y encenderse.

- La presión máxima se indica a través del manómetro, la presión de funcionamiento puede ajustarse mediante el regulador de presión.

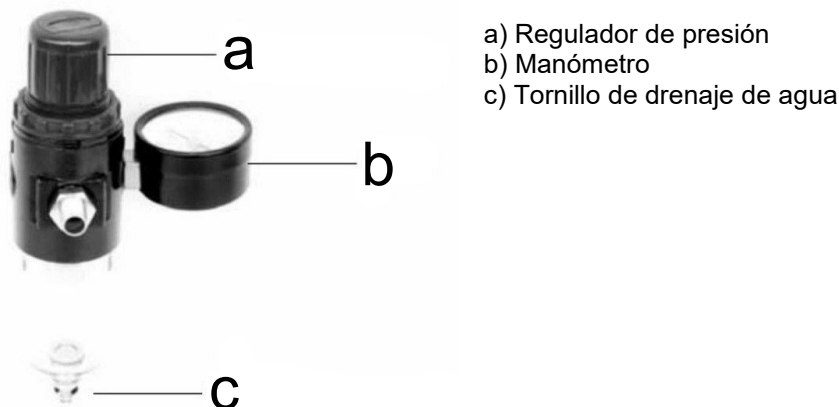
### Comprobación de fugas

- Encienda el compresor y espere hasta que se genere la presión máxima y se haya activado la función de parada automática.
- Si no hay ningún punto de fuga, el manómetro debería mostrar, casi constantemente, el mismo rango de presión.
- Un rápido descenso del rango de presión indica, efectivamente, la existencia de un punto de fuga.
- Es muy importante que un punto de fuga se selle tan rápido como sea posible para evitar consecuencias en el rendimiento y la eficiencia del compresor.
- Un punto de fuga llevará a que la función de parada y arranque automáticos se active permanentemente.

### Diferencia entre presión máxima y presión de trabajo

- La presión máxima es la presión más alta posible que un compresor puede generar.
- En cuanto se alcanza la presión máxima, el compresor se apaga (parada automática). En cuanto la presión comienza a descender, el compresor se enciende de nuevo (arranque automático).
- La presión máxima está definida como la presión que solo se mide en el propio compresor.
- En la salida del compresor existe una presión menor. Lo que queda es la presión con la que usted realmente trabaja. Esta presión de trabajo puede variar dependiendo del aerógrafo conectado.

### AFR-2000 regulador de presión con separador de agua y manómetro



#### Características:

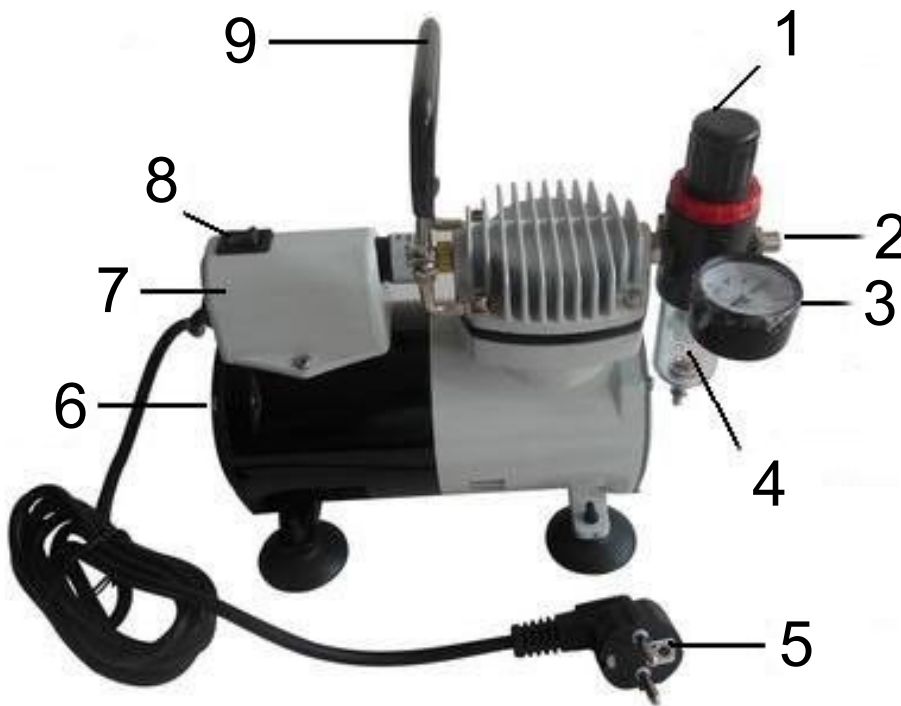
Con ayuda del regulador de presión AFR-2000 usted puede controlar la presión y ajustarla según corresponda. Además, el regulador garantiza una presión de aire estable. El manómetro vuelve a indicar la presión de trabajo (hasta 9 bar). El separador de agua con filtro integrado proporciona aire limpio y seco. La campana transparente del filtro permite un control visual del agua de condensación. El agua separada se elimina del sistema accionando el tornillo de drenaje de agua. El tanque de presión solo puede ser utilizado de acuerdo con las instrucciones de uso.

#### Manejo:

1. El manómetro muestra la presión de trabajo de la herramienta neumática.

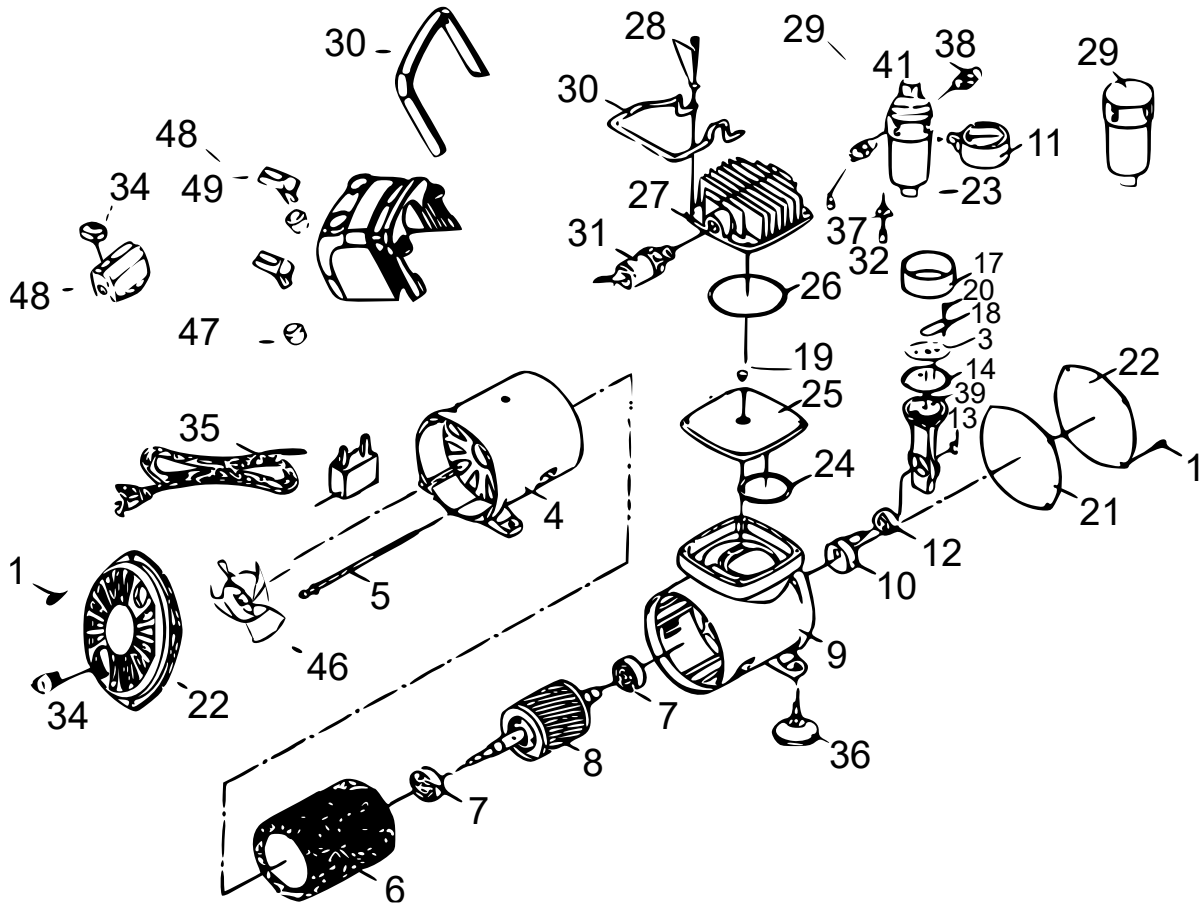
2. Tire hacia arriba del botón de ajuste; un giro en el sentido de las agujas del reloj aumenta la presión, un giro en el sentido contrario a las agujas del reloj la disminuye.
3. Gire el botón de ajuste para alcanzar la presión de trabajo correcta y luego encájelo de nuevo hacia abajo.
4. No gire el botón contra una alta resistencia. En caso necesario, la altura y la posición del botón giratorio pueden variarse ligeramente.
5. Para el vaciado de la acumulación del agua condensada utilice el tornillo de drenaje de agua.

### Componentes principales



Nº	Denominación
1	Regulador de presión
2	Conexión
3	Manómetro
4	Filtro de aire
5	Enchufe de alimentación
6	Ventilador
7	Cubierta
8	Interruptor de alimentación
9	Empuñadura

**Despiece y lista de piezas**



Nº	Denominación	Nº	Denominación	Nº	Denominación
1	Tornillo	18	Placa de válvula	32	Tomillo de drenaje de agua
3	Bloqueo	19	Válvula	33	Condensador
4	Cubierta trasera	20	Tornillo	34	Interruptor de alimentación
5	Tornillo	21	Junta frontal	35	Cable
6	Motor fijo	22	Cubierta	36	Pie de goma
7	Rodamiento	23	Filtro	37	Tuerca hexagonal
8	Motor rotativo	24	Junta tórica	38	Enchufe
9	Cubierta delantera	25	Bloque del cilindro	39	Varilla de conexión
10	Contrapeso	26	Junta tórica	41	Reductor de presión
11	Manómetro	27	Cabezal del cilindro	46	Ventilador
12	Rodamiento	28	Tornillo de cilindro	47	Apoyo de sujeción
13	Anillo de seguridad	29	Filtro	48	Cubierta
14	Anillo de compresión	30	Mango	49	Soporte para aerógrafo
17	Cilindro	31	Presostato		

## Normativa de gestión de residuos

La Directiva de la Unión Europea sobre la gestión de residuos de aparatos eléctricos y electrónicos (RAEE2, 2012/19/UE) ha sido aplicada a la normativa nacional a través del Real Decreto 110/2015.

Todos los aparatos eléctricos y electrónicos de WilTec afectados por la RAEE han sido marcados con el símbolo de un contenedor de basura tachado. Este símbolo indica que el aparato no debe ser eliminado a través de los residuos domésticos.

La empresa WilTec Wildanger Technik GmbH ha sido registrada bajo el número DE45283704 por el organismo competente de registro alemán (EAR).

Gestión de residuos de aparatos eléctricos y electrónicos (a aplicar en los países de la Unión Europea y otros países europeos con un sistema de recogida selectiva para estos dispositivos).

El símbolo que usted encontrará en el producto o en su embalaje indica que este no debe ser tratado como un residuo doméstico normal, sino que debe ser entregado en un punto de recogida para el reciclaje de aparatos eléctricos y electrónicos.

A través de su contribución con una correcta eliminación de este tipo de residuos usted está protegiendo el medio ambiente y la salud de los que le rodean. Medio ambiente y salud están amenazados por una incorrecta gestión de los residuos.



El reciclaje de materiales ayuda a reducir el consumo de materias primas.

Usted puede obtener más información acerca del reciclaje de este producto poniéndose en contacto con su municipio, con las empresas gestoras de residuos en el mismo o con la tienda donde usted lo haya adquirido.

Dirección:  
WilTec Wildanger Technik GmbH  
Königsbenden 12 / 28  
D-52249 Eschweiler

Aviso importante:

La reimpresión de este manual, también parcial, así como cualquier uso comercial, incluso de algunas de sus partes, solo con autorización por escrito de la empresa WilTec Wildanger Technik GmbH.