

# Manuale di istruzioni

## Compressore per aerografo AF18-2

34203

**XPO** the **tool**  
experts



Immagine a scopo rappresentativo, può variare a seconda del modello

Prima di mettere in funzione il dispositivo, leggere e seguire le istruzioni per l'uso e le indicazioni di sicurezza.

Con riserva di modifiche tecniche!

Come conseguenza del costante sviluppo del prodotto, illustrazioni, passaggi funzionali e dati tecnici possono essere soggetti a leggere variazioni.



Le informazioni contenute in questo documento sono soggette a modifiche senza preavviso. Nessuna parte di questo documento può essere copiata o riprodotta in qualunque forma senza previo consenso scritto di WilTec Wildanger Technik GmbH. Tutti i diritti riservati.

WilTec Wildanger Technik GmbH non si assume alcuna responsabilità per eventuali errori presenti in questo manuale di istruzioni o negli schemi di collegamento.

Sebbene WilTec Wildanger Technik GmbH abbia perseguito ogni sforzo per rendere questo manuale utente completo, corretto e aggiornato, non si esclude la presenza di errori.

Se ha proposte di miglioramento o errori da segnalare, non esiti a contattarci.

Scrivici un'e-mail all'indirizzo:

[service@wiltec.info](mailto:service@wiltec.info)

o utilizzi il nostro modulo di contatto:

<https://www.wiltec.de/contacts/>

La versione aggiornata di queste istruzioni è disponibile in più lingue nel nostro shop online, al link:

<https://www.wiltec.de/docsearch>

Il nostro indirizzo postale è:

WilTec Wildanger Technik GmbH  
Königsbenden 12  
52249 Eschweiler (Germania)

Se desidera spedire indietro un articolo per la sua sostituzione, riparazione o altro, vi preghiamo di utilizzare il seguente indirizzo. Attenzione! Per poter garantire una gestione efficiente del reclamo o del reso, contatti il nostro servizio di assistenza prima di effettuare la spedizione.

Reparto resi  
WilTec Wildanger Technik GmbH  
Königsbenden 28  
52249 Eschweiler (Germania)

E-mail: **service@wiltec.info**  
Tel: +49 2403 55592-0  
Fax: +49 2403 55592-15

## Introduzione

Grazie per aver scelto di acquistare questo prodotto di qualità. Per ridurre al minimo il rischio di lesioni, vi preghiamo di prendere sempre alcune precauzioni di sicurezza basilari durante l'utilizzo del prodotto. Vi preghiamo pertanto di leggere attentamente il presente manuale di istruzioni e di assicurarvi di averne compreso il contenuto.

Conservare con cura il presente manuale.

## Indicazioni di sicurezza

### **Attenzione!**

- Unità utilizzabile solo con un interruttore differenziale, con una corrente nominale di intervento fino a 30 mA (disposizioni prescritte da VDE – *Federazione tedesca dell'industria elettrotecnica, elettronica e informatica* – 0100, parte 702 e 738).
- Questo dispositivo non è destinato all'uso da parte di bambini o persone con ridotte capacità fisiche, sensoriali o mentali, o con mancanza di esperienza e/o conoscenza, a meno che non siano sotto supervisione o non abbiano ricevuto istruzioni operative da una persona responsabile della loro sicurezza.
- Sorvegliare i bambini per assicurarsi che non giochino con il dispositivo.

### **Attenzione!**

- La testa del compressore (con alette di raffreddamento) può diventare molto calda. **Pericolo di ustioni!**
- Prima di ogni utilizzo, effettuare un controllo visivo del dispositivo. Non utilizzare mai l'unità se i dispositivi di sicurezza sono danneggiati o usurati. Non disattivare mai i dispositivi di sicurezza.
- Rispettare la destinazione d'uso dell'apparecchio, riportata in questo manuale.
- L'utente è responsabile della sicurezza nell'area di lavoro.
- In caso di danni al cavo o alla spina per fattori esterni, non riparare il cavo ma sostituirlo con uno nuovo. La manutenzione degli utensili deve essere eseguita solo da personale qualificato.
- La tensione di 230 V indicata sulla targhetta dell'apparecchio deve corrispondere alla tensione di rete esistente.
- Non usare mai il cavo di corrente per sollevare, trasportare o appendere l'apparecchio.
- Assicurarsi che i collegamenti elettrici siano protetti da umidità e allagamenti.
- Scollegare sempre l'apparecchio dalla rete elettrica prima di eseguire lavori su di esso.
- L'operatore è responsabile del rispetto delle norme locali in materia di sicurezza e installazione. In caso di incertezza, consultare un elettricista.
- In caso di guasto del dispositivo, i lavori di riparazione possono essere eseguiti solo da un elettricista qualificato.

### **Avvertenze!**

- L'utente deve scegliere il compressore con il volume e la pressione dell'aria adatti al tipo di lavoro che intende svolgere.
- Non esporre mai l'unità a polvere, acido, vapori, gas esplosivi o infiammabili o a influssi atmosferici (pioggia, sole, nebbia, neve).
- La pompa per vuoto può essere utilizzata solo in un ambiente adatto (buona ventilazione, temperatura ambiente +5–+40 °C).
- Non utilizzare mai l'apparecchio a piedi nudi o con mani o piedi bagnati.
- Non permettere mai ai bambini di collegare l'apparecchio o di toccarlo quando è acceso. Ciò potrebbe provocare ustioni o scosse elettriche.
- Non aprire o danneggiare nessuna parte del compressore. Se necessario, consultare un tecnico qualificato.
- L'acqua può essere scaricata aprendo l'apposita valvola. Se non si usa il compressore da molto tempo, scaricare sempre l'acqua. Conservare il compressore in una zona ben arieggiata.



- Indossare sempre occhiali di protezione. Non dirigere mai il flusso d'aria verso se stessi, altre persone o animali.
- Non usare mai il compressore in aree con vapore o umidità o vicino all'acqua.
- Spegnere il compressore se non è in uso. Scollegarlo dalla rete prima di eseguire la riparazione, la revisione, la manutenzione, la pulizia o la sostituzione di qualsiasi componente. Non usare mai il cavo di alimentazione come maniglia. Tenere il cavo di alimentazione lontano da oggetti caldi, olio e bordi taglienti. Proteggerlo dalla rottura. Non tirare il cavo di corrente per scollegarlo dalla presa.
- Quando il compressore viene messo in funzione all'aperto, utilizzare solo prolunghe omologate. Ogni filo del cavo di estensione deve avere una sezione di almeno 1,5 mm<sup>2</sup>.
- Non conservare il compressore con la spina inserita. Non permettere ai bambini di giocare con l'apparecchio o ad altre persone inesperte di lavorare con esso.
- Fare molta attenzione quando si lavora con il compressore. Non usarlo quando si è stanchi o sotto l'effetto di alcool, droghe o medicinali.
- All'avvio del lavoro, assicurarsi che tutte le viti siano ben strette.
- Non utilizzare il compressore se è danneggiato. Se il compressore produce rumori insoliti e forti vibrazioni o se si verificano altre anomalie che segnalano la presenza di un danno, fermare immediatamente il compressore. Non apportare modifiche strutturali al compressore. Far eseguire le riparazioni solo da personale qualificato e con pezzi di ricambio originali.

### Caratteristiche

- Compressore con riduttore di pressione, scarico della condensa e manometro
- Compressore a pistone senza olio, senza aria inquinata
- Con filtro dell'acqua, regolazione della pressione e manometro
- Protezione da surriscaldamento
- Rumorosità molto bassa
- Ventola aggiuntiva per una migliore resa di raffreddamento e una maggiore durata di vita

### Dati tecnici

<b>Tipo</b>	Compressore a pistone
<b>Potenza (W)</b>	150 (1/5 CV)
<b>Velocità (giri/min)</b>	1450–1700
<b>Volume standard (l/min)</b>	20–23
<b>Campo di regolazione della pressione (bar)</b>	0–4
<b>Peso (kg)</b>	4,8
<b>Dimensioni (mm)</b>	255×135×170
<b>Dimensione adatta degli ugelli (mm)</b>	0,2–1,0

### Indicazioni per l'utente

- Il compressore ha un'uscita di 1/8" (9,51 mm, filettatura esterna) che può essere facilmente cambiata in 1/4". Il raccordo di transizione adatto non è incluso nella dotazione.
- Una volta collegata la pistola dell'aerografo al compressore mediante il tubo, si può attaccare la spina del compressore e accenderlo.
- La pressione massima è indicata dal manometro; la pressione di lavoro può essere impostata attraverso l'apposito regolatore.

## Controllo della presenza di perdite

- Accendere il compressore e attendere che la pressione massima sia raggiunta e che la funzione di arresto automatico sia stata attivata.
- Se non ci sono perdite, il manometro dovrebbe mostrare quasi costantemente la stessa gamma di pressione.
- Un rapido calo della pressione indica che c'è effettivamente una perdita.
- È molto importante sigillare una perdita il più presto possibile per evitare di compromettere le prestazioni e l'efficienza del compressore.
- Una perdita causa un'attivazione permanente delle funzioni di auto-arresto e di auto-avvio.

## Differenza tra pressione massima e pressione di lavoro

- La pressione massima è la pressione più alta che il compressore può raggiungere.
- Dopo aver raggiunto la pressione massima, il compressore si spegne (auto stop). Non appena la pressione scende, il compressore si riaccende (auto start).
- Per pressione massima si intende la pressione misurata solo all'interno del compressore.
- All'uscita del compressore la pressione è più bassa. Ciò che rimane è la pressione effettiva con cui si esegue il lavoro. Questa pressione di lavoro può variare a seconda della pistola aerografo collegata.

## Funzionamento del regolatore di pressione con filtro



- a) Regolatore di pressione
- b) Manometro
- c) Vite di scarico dell'acqua

**Nome del prodotto:** Regolatore di pressione con filtro e manometro  
**Tipo** AFR-2000

### Caratteristiche:

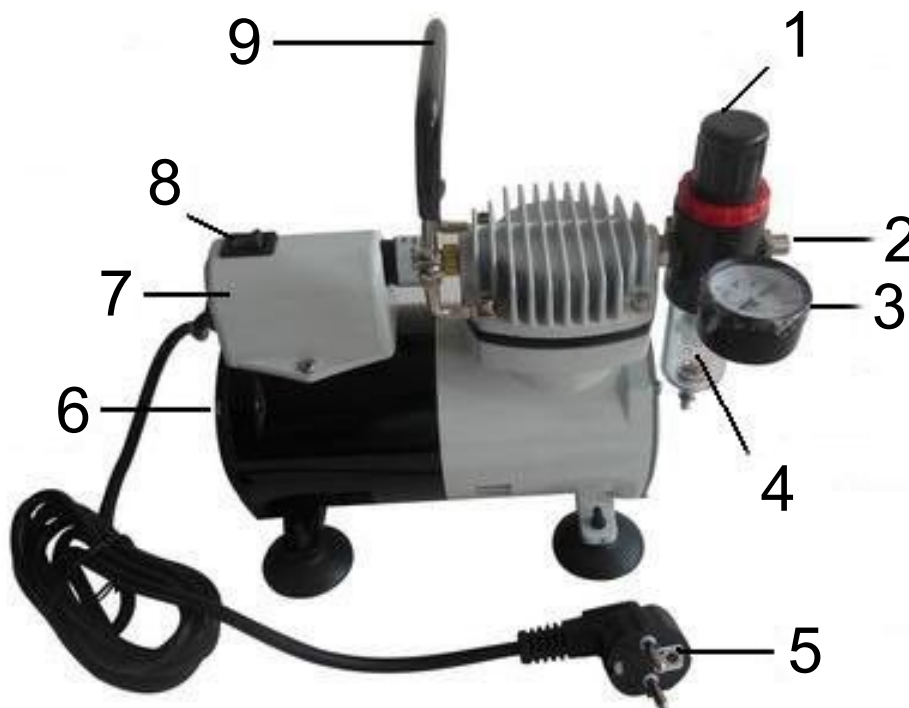
L'AFR-2000 è un regolatore di bassa pressione in linea, con 9 bar (100 psi); sono compresi un manometro e una vite di scarico dell'acqua. Questo regolatore permette di controllare la pressione e aiuta a produrre un'aria compressa più pulita, secca e stabile. Il regolatore deve essere usato solo in conformità alle istruzioni per l'uso.

### Funzionamento:

1. Il manometro indica la pressione di lavoro dell'utensile ad aria compressa.
2. Tirare la manopola di regolazione verso l'alto. Girando in senso orario la pressione aumenta; girando in senso antiorario diminuisce.
3. Ruotare la manopola di regolazione per ottenere la pressione di lavoro corretta. Successivamente, farla scattare nuovamente in posizione verso il basso.

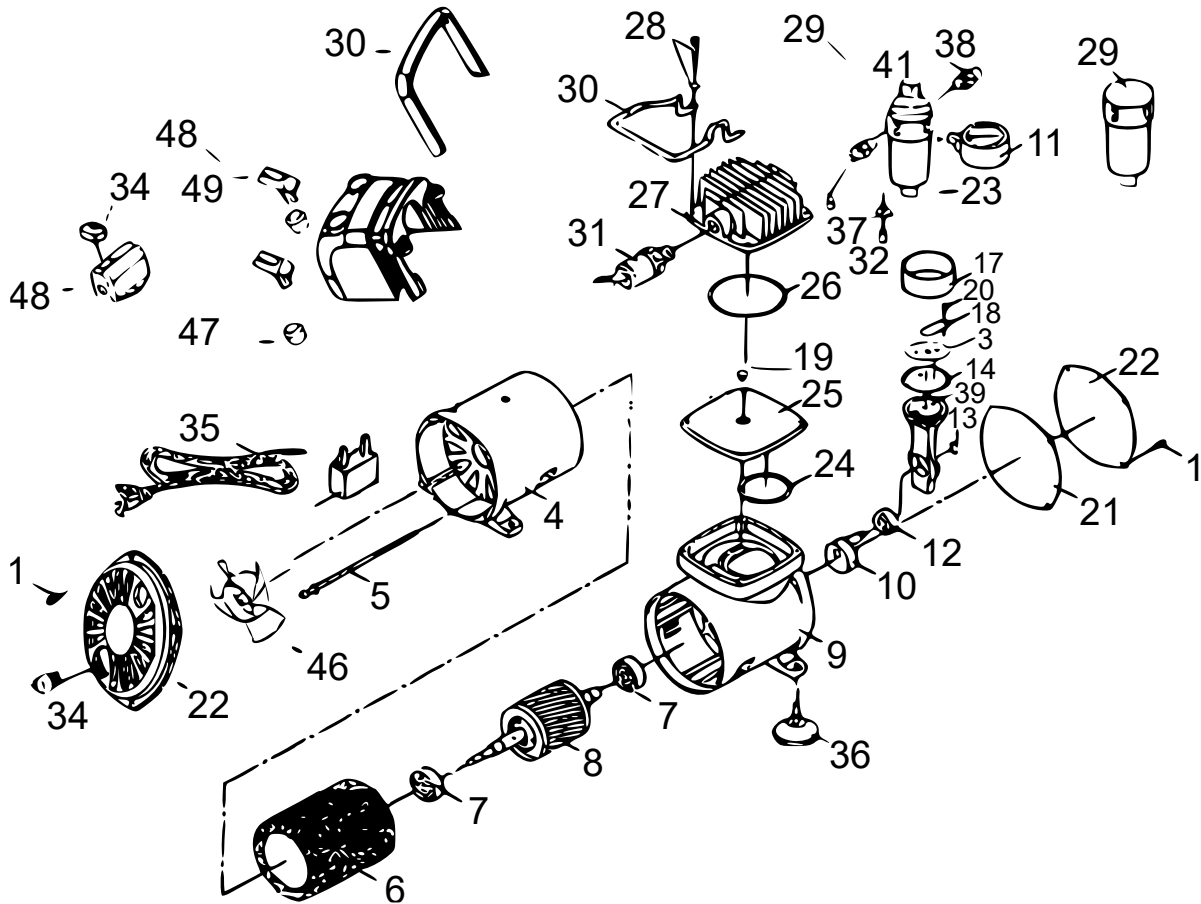
4. Nel girarla, non forzare la manopola. Se necessario, è possibile cambiare leggermente l'altezza o la posizione della manopola.
5. Usare la vite di scarico per svuotare il raccoglitore dell'acqua di condensa.

### Principali componenti



Nº	Denominazione
1	Regolatore di pressione
2	Connettore
3	Manometro
4	Filtro dell'aria
5	Spina di rete
6	Ventola
7	Copertura
8	Interruttore di rete
9	Maniglia

**Disegno esploso e lista dei componenti**



Nº	Denominazione	Nº	Denominazione	Nº	Denominazione
1	Vite	18	Piastra della valvola	32	Vite per lo scarico dell'acqua
3	Blocco	19	Valvola	33	Condensatore
4	Copertura posteriore	20	Vite	34	Interruttore di rete
5	Vite	21	Guarnizione anteriore	35	Cavo
6	Motore fisso	22	Copertura	36	Piede in gomma
7	Cuscinetto	23	Filtro	37	Dado esagonale
8	Motore rotativo	24	Anello O-ring	38	Connettore
9	Coperchio anteriore	25	Blocco del cilindro	39	Barra di collegamento
10	Contrappeso	26	Anello O-ring	41	Riduttore di pressione
11	Manometro	27	Testa del cilindro	46	Ventola
12	Cuscinetto	28	Vite a testa cilindrica	47	Elemento di supporto
13	Anello di sicurezza	29	Filtro	48	Copertura
14	Anello di compressione	30	Maniglia	49	Supporto aerografo
17	Cilindro	31	Pressostato		

## Istruzioni per lo smaltimento

La direttiva europea sullo smaltimento di apparecchiature elettriche (RAEE, 2012/19/EU) è stata recepita dalla legge "ElektroG".

Tutti i dispositivi elettrici WilTec interessati dalla RAEE sono contrassegnati dal simbolo di una pattumiera barrata. Questo simbolo indica che il dispositivo non deve essere smaltito con i rifiuti domestici.

WilTec Wildanger Technik GmbH è iscritta al registro tedesco EAR con il numero di registrazione RAEE DE45283704.

Smaltimento di apparecchiature elettriche ed elettroniche usate (da applicare nei paesi dell'Unione Europea e in altri paesi europei con un sistema di raccolta separato per questo tipo di rifiuti).

Il simbolo sul dispositivo o sulla sua confezione indica che questo prodotto non deve essere trattato come un normale rifiuto domestico, ma deve essere consegnato in un punto di raccolta per il riciclaggio di apparecchiature elettriche ed elettroniche.

Aiutando a smaltire correttamente questo prodotto, contribuisce a proteggere l'ambiente e la salute di chi vi circonda. Uno smaltimento scorretto rappresenta un pericolo per l'ambiente e per la salute.



Il riciclaggio dei materiali aiuta a ridurre il consumo di materie prime.

Per ulteriori informazioni sul riciclaggio di questo prodotto, contattare le autorità locali, il servizio di smaltimento dei rifiuti urbani o il negozio in cui è stato acquistato il prodotto.

Indirizzo:  
WilTec Wildanger Technik GmbH  
Königsbenden 12–28  
52249 Eschweiler (Germania)

## Avvertenza importante

La riproduzione e l'uso ai fini commerciali di una parte o di tutto il manuale sono consentiti solo previa autorizzazione scritta di WilTec Wildanger Technik GmbH.